



M O D E L O  
D E  
U T I L I D A D

89195

por "DISPOSITIVO CONFRONTADOR DE RESULTADOS DE QUINIELAS RELATIVAS AL FUTBOL", a favor de DON LUIS PEREZ DIEZ, que está domiciliado en Madrid, "Cruz, nº 1".

MEMORIA DESCRIPTIVA

El presente Modelo de Utilidad se refiere a un dispositivo confrontador de resultados de quinielas relativas al futbol.

5. Como es sabido, los participantes en los pronósticos de cada jornada de dicho juego, buscan el máximo de probabilidades de acierto rellenando en general numerosos impresos, para abarcar el mayor número de combinaciones posible, y ello supone después de la jornada un penoso trabajo de confrontación de tales pronósticos con la quiniela que refleja los resultados reales de los encuentros.

10. El presente modelo facilita dicha confrontación de tal manera que con la máxima rapidez y exactitud comprueba el interesado su suerte, sea cual sea el número de boletos que haya rellenado previamente, siendo además muy fácil tal confrontación.

15.

89195

730



5. El dispositivo objeto de esta invención consiste en una hoja de cualquier material laminar opaco, llevando practicada una ranura cuyo contorno rectangular alargado es exactamente igual al de uno de los casilleros de los impresos reglamentarios para estos pronósticos, es decir, el destinado a anotar una combinación. Preferiblemente a la derecha de su lado mayor vertical se deja un espacio suficiente para que en esta hoja puedan anotarse los resultados efectivos de la jornada, en el mismo orden que figuran en los impresos y con la misma distancia vertical entre ellos.

10.

Conocido ese resultado se apuntan en el citado orden en el referido espacio, lo más inmediatos posible a la mencionada ranura, y basta entonces ir pasando la hoja ranurada sobre el impreso de los pronósticos de suerte que sucesivamente vayan apareciendo en la ranura las combinaciones anotadas en el impreso, y como al lado figuran con igual disposición los resultados, de una sola ojeada puede el interesado ver cuantos aciertos ha conseguido, punteando los coincidentes en el impreso.

15.

Para mayor facilidad puede adherirse en la zona de la hoja ranurada donde se han de consignar los resultados reales una tira de material borrable, y así se puede utilizar la misma hoja ranurada para más de una jornada.

20.

Dentro de la esencialidad del invento son aportables variantes de detalle asimismo protegidas. Podrá pues ser el tamaño y contorno de la hoja el que se considera conveniente, dedicando el espacio no utilizado a publicidad, por ejemplo, siempre que la ranura tenga las correctas dimensiones y haya espacio para anotar inmediatos los resultados reales, y podrá hacerse la hoja ranurada de cualquier material.

25.

30.

89195

F 30



En la figura adjunta se indica en L la hoja del dispositivo, en R su ranura, en T el espacio donde se anotan los resultados reales y en Q el impreso de pronósticos.

N O T A

5. Descritos el objeto y utilidad de la invención, lo que se declara como no divulgado ni practicado en España, comprende las reivindicaciones siguientes:

10. 1.- Dispositivo confrontador de resultados de quinielas relativas al futbol, caracterizado por consistir en una hoja de cualquier material laminar opaco, en la que se practica una ranura de contorno exactamente igual al de uno de los casilleros de los impresos de pronósticos reglamentarios, de suerte que inmediato a uno de los lados mayores de dicha ranura rectangular alargada quede espacio suficiente para anotar los resultados reales de la jornada, sea directamente en la hoja, o  
15. en tira superpuesta, anotación que se hará con igual escalonamiento vertical que el del casillero, bastando luego hacer deslizar la citada hoja ranurada sobre el impreso de los pronósticos para que vayan apareciendo en esa ranura las combinaciones que el interesado haya hecho previamente para así con  
20. una sola ojeada comprobar sus aciertos o desaciertos.

2.- Dispositivo confrontador de resultados de quinielas relativas al futbol.

Según se describe y reivindica en la presente memoria que consta de tres hojas foliadas y mecanografiadas por una sola cara y de una lámina de dibujos.

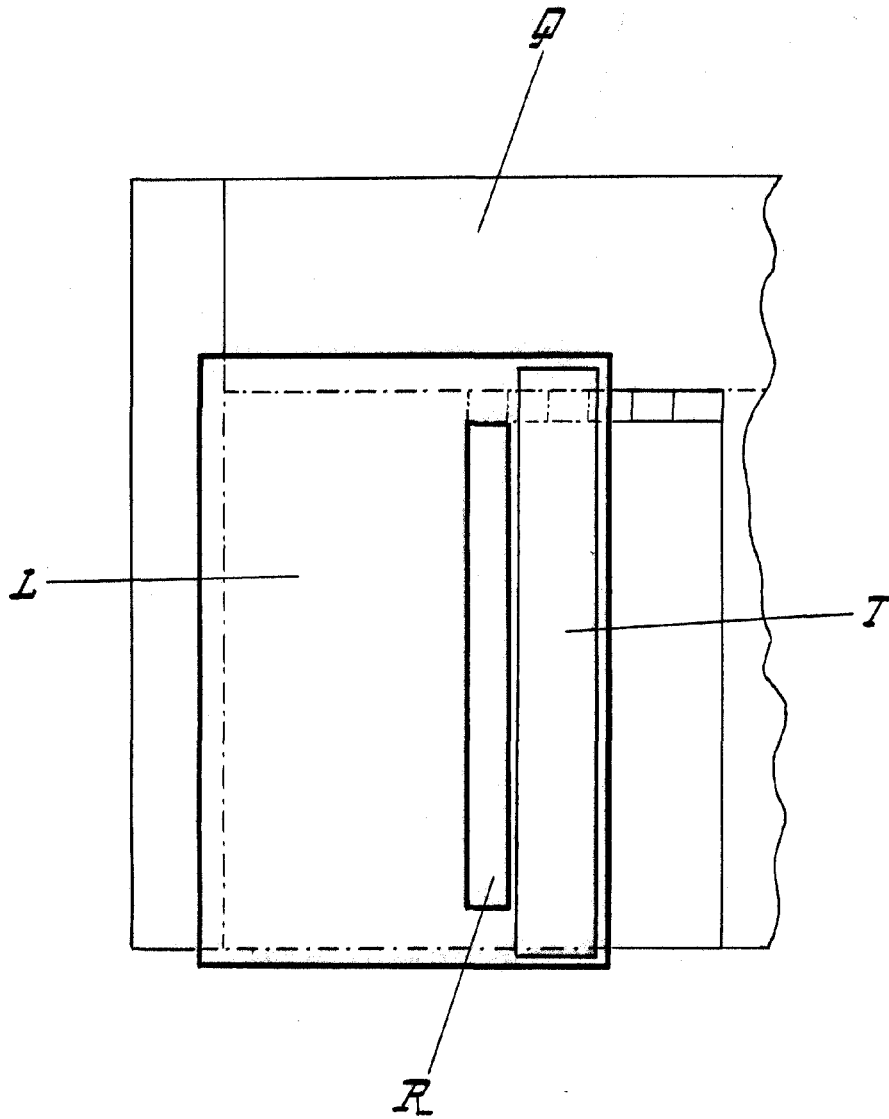
Madrid, a 3 de Octubre de 1961.

Luis Perez Diaz.-

p. a.

*Guillermo Roeb*  
*J. P. Martínez Ros*

89195



*Madrid 3<sup>o</sup> 1961*  
*Guillermo Rab*  
*pp. Kartney*

*Escala Variable*