

89193

02 00



89193

# MEMORIA DESCRIPTIVA

que se acompaña a la solicitud de un

.....  
MODELO DE UTILIDAD

por veinte años en España, por " COMEDERO SEMI-CILIN-  
DRICO PARA PIENSOS DE AVES DE CORRAL "

.....  
a favor de

.....  
DON NARCISO RAPIOL CURULL

domiciliado en REUS (Tarragona) - Alcalde Segimón, 15  
.....

- 2 OCT.



89193

5 La invención a que se refiere la presente Memoria constituye una novedad industrial con características y ventajas que la hacen merecedora del privilegio de explotación exclusiva que por ella se solicita de acuerdo con las prescripciones del Estatuto vigente de la Propiedad Industrial de fecha 26 de Julio de 1.929, texto refundido, publicado el 30 de Abril de 1.930.

10 Según el invento, éste se contrae como su enunciado indica, a un comedero semi-cilíndrico para piensos de aves de corral, que presenta interesantes ventajas sobre los conocidos actualmente, ya que por su especial forma resuelve de una forma perfecta y sencilla al mismo tiempo, todos los problemas e inconvenientes que con motivo de la limpieza y aprovechamiento de los piensos se suscitan en este tipo de elementos.

15 La descripción se efectúa con ayuda de los dibujos que se adjuntan a base de los cuales se expone la estructura del comedero al propio tiempo que su funcionamiento.

En el plano, la Fig. 1ª corresponde a un alzado del comedero, la Fig. 2ª a una vista lateral y la Fig. 3ª a una sección del mismo.

20 En los dibujos las referencias señaladas corresponden a los elementos y partes siguientes:

- 25
- 1 - Patas
  - 2 - Ranuras practicadas en las patas para realizar su reglaje.
  - 3 - Tornillo-palomilla para ajustar las patas a las distintas alturas.
  - 4 - Apoyo para las aves.
  - 5 - Largueros de sustentación de la barra "bailarin".
  - 6 - Barra bailarin.
  - 7 - Eje de giro de la barra bailarin.

30 Este comedero está compuesto de cuatro patas que pueden ser, fijas, móviles, desmontables, plegables, etc. etc., a las cuales van



89193

5 van unidos, mediante palomillas dos testeros que forman las sabezas del comedero, propiamente dichas; en la parte mas alta de dichos testeros, va una barra "Bailarin" compuesta de cuatro listones, unidos a dichos testeros por un eje en cada punta y que al moverse en forma circular impide que se situen las aves encima de él o dentro del comedero, evitando así el ensuciamiento de la comida.

10 El comedero en sí, está compuesto todo de una pieza, moldeada en forma de semicilindro hueco y terminado en unas piezas planas (para darle mas consistencia a la parte semicilíndrica), que van unidas por sus extremos a los testeros de la pieza.

Puede confeccionarse en cualquier clase de primera materia, de las apropiadas existentes.

Las ventajas que reúne este comedero, sobre los actualmente conocidos en el mercado son:

15 1\*.- Al tener forma cilíndrica, permite un aprovechamiento total de los piensos que se sitúan en él, pues las propias aves al golpear para comer, hacen que el pienso resbale siempre hacia el centro del comedero, agotando por ello la totalidad del pienso así dispuesto.

20 2\*.- Una mayor facilidad de mezcla de los piensos, debido a la situación y composición del comedero, pues con un simple madero movido arriba y abajo una o dos veces, queda totalmente mezclado.

25 3\*.- Con este nuevo tipo de comedero obtenemos una mayor higiene para la limpieza del mismo pues con los actualmente en uso, al ser compuestos de varias piezas unidas entre sí, siempre quedan rincones en los puntos de unión que hacen que el pienso se sitúe en los mismos, encastrándose allí, y haciendo harto difícil por no decir imposible la total limpieza del utensilio.

30 4\*.- Gran ahorro de material y mano de obra por cuanto al poder efectuarse la construcción de este comedero en serie, con los

-2 OCT



89193

oportunos moldes, se producen un mayor número de unidades en menor espacio de tiempo, Ahorro en el pienso a emplear al evitar las pérdidas que forzosamente se producían diariamente por los intersticios que quedaban en las uniones, especialmente al poco tiempo de su uso, debido a que la humedad que al lavarlos quedaba en ellos producía unas aberturas cada día mas amplias, así como a los propios intersticios que siempre acumulan pienso posteriormente irrecuperable e inaprovechable.

Este comedero para aves de corral se distingue de todos los demás actualmente existentes, especialmente en que la parte central e importante del mismo está construida toda de una pieza y además adopta la forma cilíndrica por contra de todos los que había en el mercado hasta ahora, que tenían formas cuadradas, seisavadas, etc., con los defectos inherentes a su forma, y anteriormente apuntados.

Las medidas del comedero son varias, adaptadas a las diferentes necesidades o clase y edades de las aves que lo usan.

Hecha la descripción precedente, hemos de añadir que los detalles de realización de la idea expuesta, pueden variar, sin que por ello cambie la esencia de la invención que es la que se desprende de los párrafos que anteceden y la que se reivindica en la siguiente

N O T A

En resumen: El Modelo de Utilidad que se solicita, recaerá sobre las reivindicaciones siguientes:

1.- COMEDERO SEMI-CILINDRICO PARA PIENSOS DE AVES DE CORRAL, caracterizado porque, está constituido esencialmente por un recipiente semi-cilíndrico hueco de una sola pieza, que en sus extremos tiene adosados dos testeros que en su parte superior soportan de manera giratoria sobre un eje, una barra longitudinal que tiene forma de X y que impide que las aves puedan subirse a la misma, viéndose así obligadas a comer sobre los bordes del comedero propiamente dicho y de tal forma que



89193

5  
el pienso alojado en el comedero resulta aprovechado en su totalidad ya que por la especial forma del mismo siempre queda depositado en su parte inferior desprovista de intersticios; pudiéndose regular en altura este recipiente por medio de unas patas ranuradas que se sujetan por palomillas fijas a los testers del comedero.

2º.- Se reivindica por último como objeto sobre el que ha de recaer el Modelo de Utilidad que se solicita:

" COMEDERO SEMI-CILINDRICO PARA PIENSOS DE AVES DE GERRAL "

10  
Todo conforme queda descrito y reivindicado en la presente Memoria que consta de cinco páginas mecanografiadas y dibujos adjuntos.

Madrid, 3 de Octubre de 1961

ALFONSO UNGRIA

*pp*  
*[Handwritten signature]*

D. NARCISO RAPIOL CURULL

89193



HOJA UNICA

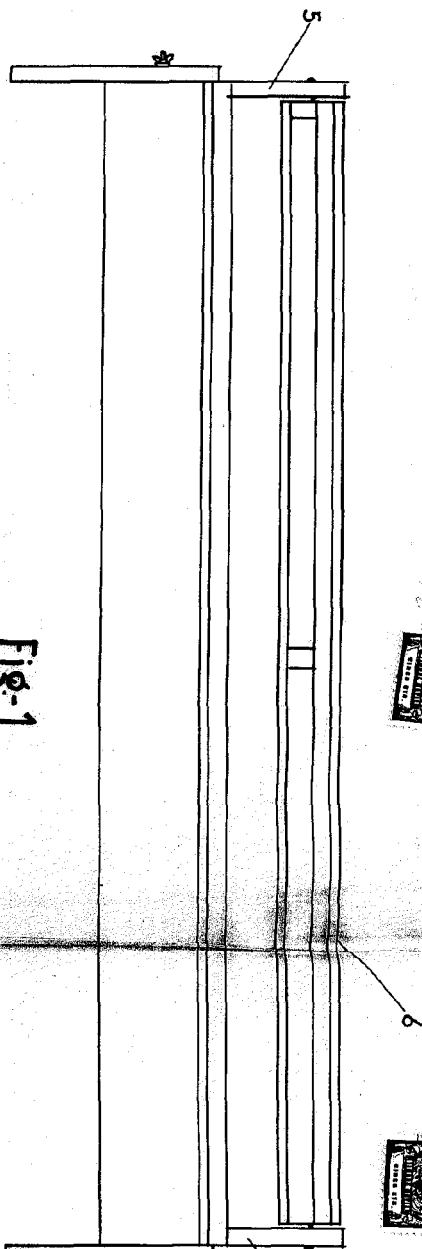


Fig. 1

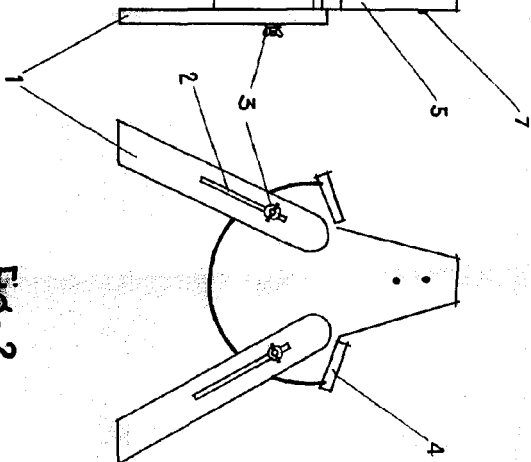


Fig. 2

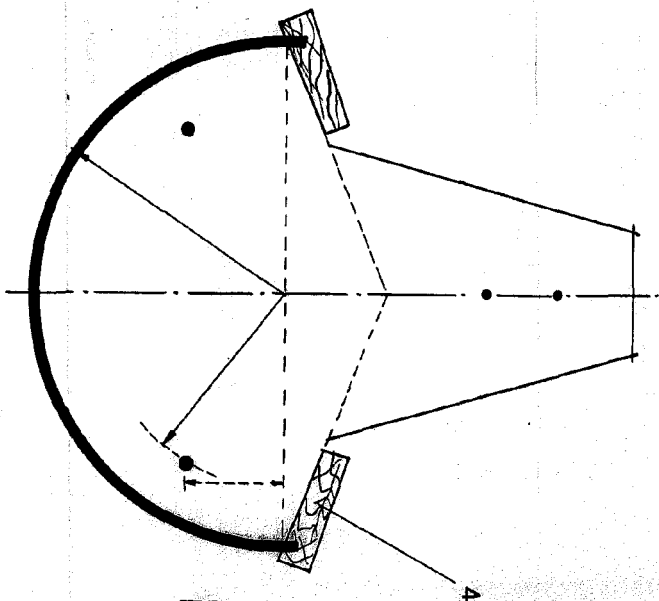


Fig. 3

ESCALA VARIABLE  
Madrid, 3 de Octubre  
ALFONSO UNGRIA  
de 1961