



89185

MODELO DE UTILIDAD

per veinte años

a favor de

Don Lorenzo GIRAL ALVARO

de nacionalidad española

residente en Zaragoza-Mariano Escar 3-

P O R

REGLA PARA CORTAR

MEMORIA DESCRIPTIVA

Consiste el objeto del presente Modelo de Utilidad en una regla para cortar.

Hasta la fecha no se conoce en el mercado una regla para cortar como la que es objeto de éste Modelo de Utilidad, caracterizada en el cuerpo de ésta memoria descriptiva.

Para la mejor comprensión del objeto de éste Modelo de Utilidad per veinte años, se acompaña a ésta memoria descriptiva



un plano explicativo de sus esenciales particularidades, a título de ejemplo.

10 En -1- se aprecia una regla con dos guías para deslizamiento de otra regla que forme una "T", al estar las dos unidades ó un ángulo recto, caso de encontrarse la deslizante en el final de la regla, para trazados en paralelo y ángulos rectos.

15 En -2- se aprecia una regla deslizante que vá unida a la anterior mediante las guías que se indica posee la núm -1-, y que sirve para el corte trazado en paralelas y ángulos rectos.

20 En -3- se aprecia la base pieza de éste conjunto, ya que la misma vá provista de una guía que se desliza por la núm -1- y se encuentra provista de unas piezas especiales y en la expresada pieza base -3- se encuentra una hoja de afeitar u de otra clase de pieza que termine en corte y que, al deslizarse por la guía que está provista la regla núm -1-, sirve para cortar en ángulo tanto papel, cartulina, cartón plástico y demás
25 desviaciones, dado que la referida pieza se desliza suavemente y evita, las desviaciones y cortes imperfectos en toda clase de materiales al estar la misma fija.

En -4- se aprecia una sección de las guías expresadas en el cruce de las reglas -1- y -2-.

30 Como se apreciará, se presenta una regla para cortar a todas luces muy interesante y práctica bajo todos los aspectos.

Otra ventaja que presenta ésta especial regla para cortar es que, al poder cambiarse el corte, no es necesario el continuo afilado del mismo, sirve como guillotina para multitud
35 de aplicaciones, en las que hoy día se utilizan guillettinas de dimensiones reducidas.

Se hace constar que, descrito suficientemente el objeto del presente Modelo de Utilidad, solamente cabe expresar que,



pedrá ser objeto de mejoras, siempre y cuando no se altere
40 la esencialidad del mismo, no invalidándolo el cambio de forma ni los materiales a emplear en su fabricación o realización.

REIVINDICACIONES

Reivindica el recurrente la propiedad y el derecho exclusivo
45 de fabricación en España y sus Dominios del objeto del presente Modelo de Utilidad, caracterizado en las siguientes reivindicaciones:

1a. Regla para cortar caracterizada esencialmente por una
pieza portadora de dos guías para deslizamiento de otra regla
50 al estar unidas una por un extremo y la otra recibe a la primera en su cuerpo, para que aquella pueda deslizarse por el mismo.

2a. Regla para cortar caracterizada esencialmente porque
en la conjunción de las dos piezas de la reivindicación anterior
55 existe una tercera pieza provista de unas guías y una hoja cortante para la ejecución al ser movido por deslizamiento el conjunto de las dos piezas reglas.

3a. Por "REGLA PARA CORTAR"

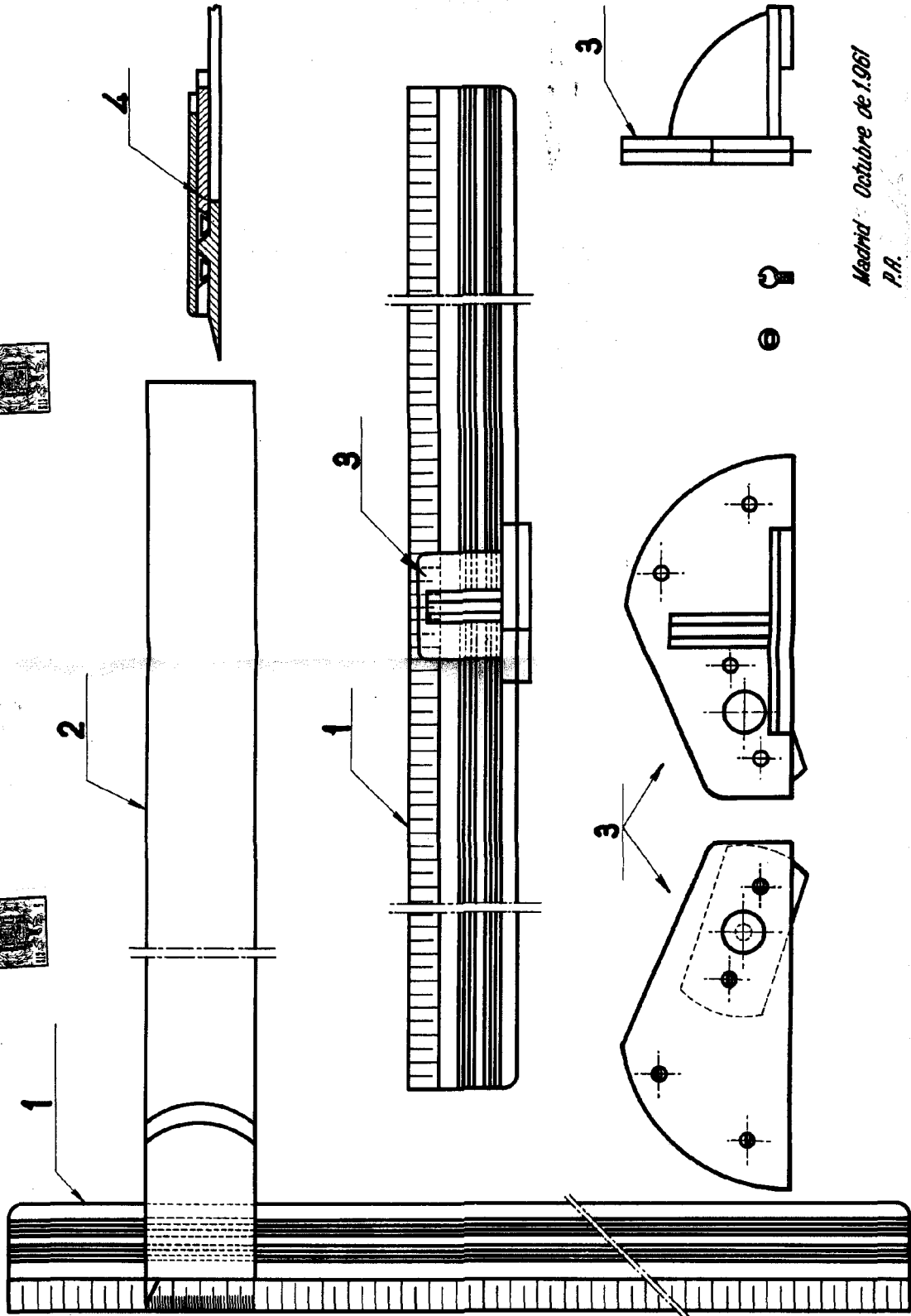
Sean cuales fueren las circunstancias que concurren en la
60 esencialidad del presente Modelo de Utilidad, caracterizado en el cuerpo de ésta memoria descriptiva.

Consta ésta memoria descriptiva de tres hojas mecanografiadas
65 por una sola cara, numeradas, foliadas y acompañadas de un plano explicativo a título de ejemplo.

Madrid dieciseis Abril 1.962

P.A.

135



Madrid: Octubre de 1961
P.R.

ESCALA VARIABLE