



89174

M O D E L O
D E
U T I L I D A D

para "PLACAS DE RECUBRIMIENTO", a favor de DON LADISLAO ARIÑO
LERIA, domiciliado en BARCELONA, calle de Bofarull, núm. 209.

= . =

MEMORIA DESCRIPTIVA

El presente modelo de utilidad se refiere a placas de recubrimiento.

- Más concretamente el modelo consiste en placas de trazado quebrado formando lomos y depresiones y en las cuales la particularidad en su ensamble colateral que consiste en que una parte extrema lateral de cualquiera de ellas presenta, en la depresión, una cara en forma de solapa que no alcanza al fondo de la depresión quedando tras ésta cara la normal de inclinación que parte del lomo, resultando así una canal cada placa, que es practicable a partir de la de-
- 5.
- 10.



89174

30

presión.

5. Por el contrario el costado opuesto paralelo al indicado forma una aleta levantada que no alcanza la altura del lomo. Esta aleta es apropiada para penetrar tras la solapa y dejar así empalmadas dos placas sucesivas, empalme que se repite en cada unión.

10. Con el fin de facilitar la explicación, se acompaña a la presente memoria una lámina de dibujos en la que se ha representado un caso de realización que se cita a título de ejemplo.

En el dibujo:

La figura 1, muestra en vista perspectiva una placa mostrando la solapa de acoplamiento.

15. La figura 2, indica un conjunto de dos placas, acopladas entre sí según característica del modelo.

20. Consiste esencialmente en unas placas 1, que presentan una ondulación que da lugar a depresiones y a lomos, presentando la particularidad de que a partir del lomo extremo se forma una solapa 2, separada tanto del plano 3, como de la pared 3' procedente del lomo.

El borde opuesto de la placa, según la figura 2, presenta la pestaña levantada 4, de menor altura que las laterales de cada depresión.

25. La colocación y empalme de las placas, es colateral habiendo encajar la pestaña 4 bajo la solapa 2 quedando asentada la nueva placa sobre el remanente 3 lateral de la placa contra la que se aplica.

30. Como puede apreciarse por lo expuesto, no es precisa ninguna pieza auxiliar, sino meramente un encaje mutuo que da estabilidad y fijeza en sentido transversal, muy

89174 30



propia para fines de revestimientos.

5. El modelo, dentro de su esencialidad, puede ser llevado a la práctica en otras formas de realización que difieran en detalle de la indicada a título de ejemplo en la descripción, a las cuales alcanzará igualmente la protección que se recaba. Podrá, pues, construirse en cualquier forma y tamaño, con los materiales más adecuados, por quedar todo ello comprendido dentro del espíritu de las reivindicaciones.

= . =

N O T A

10. Descrito el objeto y utilidad de la invención, lo que se declara como no divulgado ni practicado en España, comprende las siguientes reivindicaciones:

15. 1. Placas de recubrimiento, de la clase que comprende placas onduladas de cualquier configuración regular, c a r a c t e r i z a d a s esencialmente por el hecho de que uno de los borde paralelos a la ondulación presenta sobre la superficie en declive una placa solapa que no llega al fondo de la ondulación y deja un paso entre ella y la pared inclinada de dicha ondulación, estando
20. el borde opuesto formado por una pestaña inclinada y de altura incompleta, prevista para encajar en el paso que

89174^{30 SEP}



presente la placa contigua, para hacer el acoplamiento.

2. Placas de recubrimiento.

- Según se describe y reivindica en la presente memoria descriptiva, que consta de cuatro hojas, foliadas y escritas a máquina por una sola de sus caras, acompañadas de una lámina de dibujos.
- 5.

Madrid, a 30 SEP. 1961

LADISLAO ARIÑO LERIA

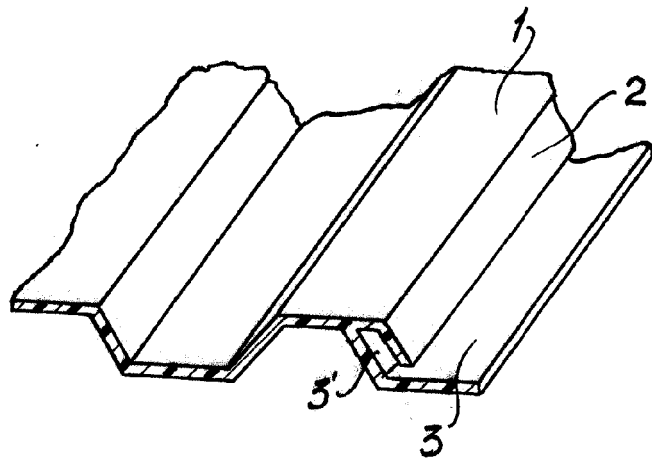
p. a.

JAIME ISERN MIRALLES
P. P.

R/.mp.

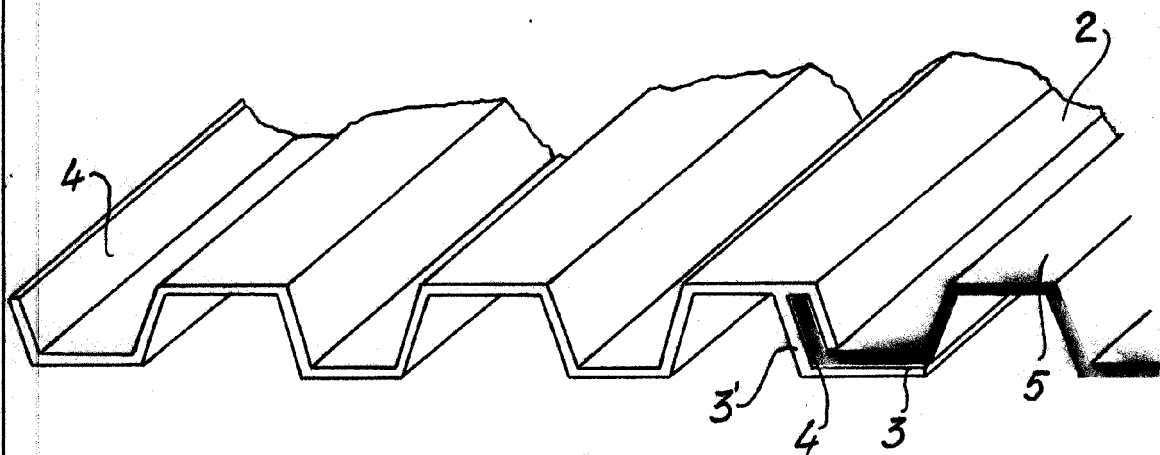


Fig. 1



89174

Fig. 2



Madrid, 30. SEP. 1961
Jaime Isern

p.p.