

10 sultan incómodos, molestos y poco estéticos. Todas estas  
dificultades quedan totalmente eliminadas con la nueva -  
bolsa objeto de la presente descripción por tener la pro-  
piedad de ocupar poco espacio, poder colgarse en una -  
percha o dentro de un armario y resultar de fácil manejo  
15 para la introducción y extracción de la ropa, además de  
ofrecer un aspecto atractivo.

En esencia, esta nueva bolsa ofrece la parti-  
cularidad de que, a diferencia de las conocidas, la aber-  
tura para la introducción de la ropa no la tiene situada  
20 en su extremo superior, puesto que éste ha de utilizarse  
para los medios que la han de mantener suspendida, sino  
a un lado, o sea en una de las dos láminas que la forman,  
disponiendo dicha abertura preferentemente en sentido  
longitudinal, aunque también podría situarse transversal-  
25 mente y tanto en un caso como en el otro, dotada o no di-  
cha abertura de medios de cierre, tal como cremallera,  
botones, broches, corchetes u otros.

Otra importante particularidad consiste en que  
dispone de un medio de expansión que la mantiene perma-  
30 nentemente desplegada, a fin de que, aun estando colgada,  
no se arrugue y junte, permitiendo la fácil colocación  
de la ropa en su interior, cuyo medio de expansión sirve  
a la vez para montar en él un elemento que permita col-  
garla, tal como un gancho, anilla u otro similar.

35 Por último, esta nueva bolsa dispone de un sen-  
cillo dispositivo para su vaciado sin necesidad incluso  
de descolgarla, consistiendo en una abertura en su extre-  
mo inferior, provista de cualquier medio de cierre, tal  
como cremallera, botones, ojetes, corchetes y demás dis-



40

positivos de fácil abertura y cierre.

45

Para la mas fácil comprensión de las características generales expuestas, se acompaña una lámina de dibujos con la representación de un ejemplo de realización que, como tal, no debe interpretarse en sentido restrictivo puesto que a base del mismo principio y características constitutivas, pueden obtenerse otras realizaciones que varíen en sus formas, tamaños y demás detalles secundarios.

50

Los mencionados dibujos nos muestran en la figura 1 una vista frontal en alzado de la bolsa, mientras que en la figura 2 aparece un detalle constructivo, siendo la sección por A-B, de la figura 1.

55

Como se aprecia en los referidos dibujos, esta nueva bolsa ofrece lateralmente una forma trapezoidal, aunque al formar la bolsa con la tela o lámina de cualquier materia (por ejemplo plástico, o tela plastificada) se parta de una pieza rectangular doblada por la mitad para constituir la bolsa y cosida, soldada o pegada por los lados.

60

La boca superior de la bolsa formada según se ha dicho, se coserá con una o varias pasadas de hilo de goma -1-, de modo que al contraerse este extremo superior de la bolsa reduzca su anchura formando el fruncido -2-.

65

Antes o después de la mencionada operación, las dos láminas o telas -3- y -4- que constituyen la bolsa, se habrán cosido con el respunte -5-, a una pieza arqueada de cartón o de cualquier otra materia, que en la figura 2 se señala con -6- y en la 1, se delimita su borde inferior por una línea de rayas y puntos.



70

Sobre el referido arco -6- de cartón u otra materia, se colocará un listón arqueado -7-, preferentemente de madera, el cual quedará alojado en la cavidad formada entre los dos respaldos -2- y -5-, de tal modo que montando en el listón curvo citado, un gancho -8-, servirá de medio de suspensión de la bolsa, y el listón -7- de medio expansor que la mantendrá desplegada.

75

En la bolsa del ejemplo de los dibujos debemos señalar la abertura vertical -9- que sirve de boca de carga para introducir la ropa sucia estando la bolsa colgada, sirviendo la abertura -10-, situada en el extremo inferior, para extraer la ropa sucia del interior, bastando para ello correr la cremallera -11- de que va provista, con lo cual la ropa caerá por su propio peso en la cesta u otro objeto en que se desee recoger. Este dispositivo de descarga tiene además la ventaja higiénica de que no se precisa tocar, con las manos la ropa sucia, pues estando la bolsa colgada, ella misma cae por gravedad en cuanto se abre la abertura -10- mencionada.

80

85

90

La bolsa descrita podrá fabricarse en tela, plástico, tela plastificada o engomada y también si se prefiere en papel fuerte, y como es natural en cualquier colorido y tamaño.

N O T A

95

Los puntos no conocidos ni practicados en España sobre los que se desea que recaigan las reivindicaciones de este Modelo de Utilidad, son:

1º.- Nueva bolsa para la ropa sucia, caracterizada porque en el interior de su extremo superior, que está permanentemente cerrado, lleva alojada una barra con



100 medios de suspensión para permitir colgar la bolsa, actuan  
do a la vez dicha barra de medio expansor que mantiene  
la bolsa extendida y desplegada en la posición colgada  
de uso, disponiendo además la bolsa de una amplia aber-  
tura practicada lateralmente en una de las dos caras que  
105 la integran, cuya abertura sirve de boca para la intro-  
ducción de la ropa estando la bolsa colgada.

2º.- Nueva bolsa para la ropa sucia, caracte-  
rizada porque junto a la barra de suspensión y expansión  
de la precedente reivindicación, va alojada una cinta la-  
110 minar mas ancha que la barra, a cuya lámina van unidas  
las dos partes de una y otra cara de la bolsa.

3º.- Nueva bolsa para ropa sucia, caracterizada  
porque en el extremo inferior, hallándose la bolsa col-  
gada, dispone de una amplia abertura provista de medios  
115 de cierre, a fin de permitir la descarga del contenido  
por gravedad, con solo abrir el cierre. Y

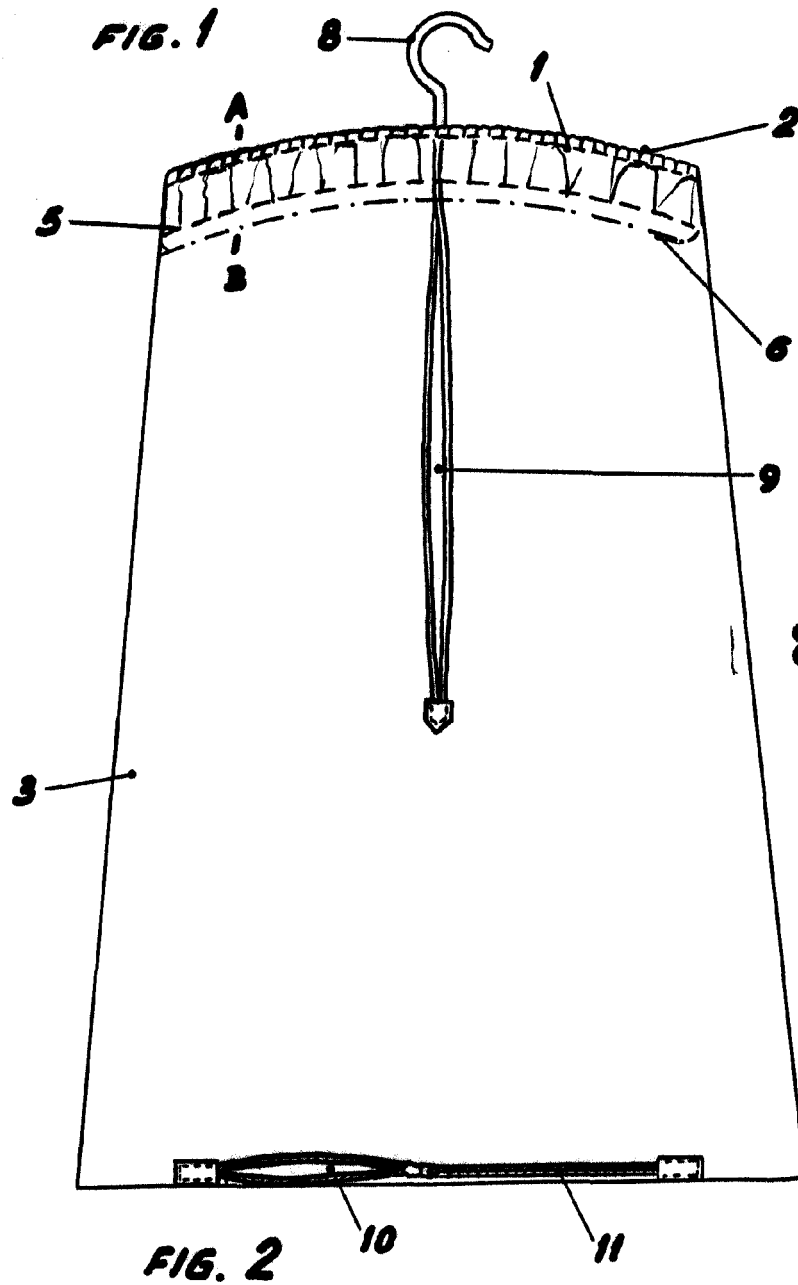
4º.- "NUEVA BOLSA PARA LA ROPA SUCIA" de con-  
formidad en un todo en lo esencial y fines industriales  
a lo descrito en la precedente memoria descriptiva y grá-  
120 ficamente representado en los adjuntos planos para su  
mejor comprensión.

Esta memoria consta de CINCO hojas escritas o  
mecanografiadas por una sola cara a doble espacio en 121  
líneas.

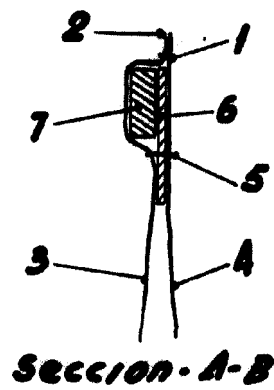
Valencia, 25 septiembre de 1961

Por autorización del interesado.-

JOSE LOPEZ  
P.P.



190  
89162



**ESCALA VARIABLE**

VALENCIA, 25 SEPTBRE 1961  
P.A.