



12 SEP

89158

89158

**MODELO DE UTILIDAD**

por 20 años

por "UN ARMARIO PARA CUARTOS DE ASEO", a favor de D<sup>a</sup> Josefa Riera Rovira, Vda. de Francisco Camps, de nacionalidad española, domiciliada en Sabadell (Barcelona), García Morato, 32-34.

=====

**MEMORIA DESCRIPTIVA**

Este Modelo de utilidad hace referencia a un armario para cuartos de aseo, que comporta una estudiada disposición de sus puertas, para que recubiertas de superficies especulares no solamente puedan sustituir con ventaja al espejo de que van dotados los lavabos, cuando están cerrando el armario, sino que entreabriéndolas según la medida deseada den lugar a un tríptico de espejos, que faciliten enormemente las operaciones de aseo y cuidado personal.



- En la mayoría de cuartos de aseo, existen además del lavabo con su espejo y luz, unos armarios en los que se alojan y ordenan los diversos productos que constituyen objeto de cuidado personal e higiene. Esta disposición
5. aunque muy conveniente para la limpieza y orden del cuarto de aseo, no es posible a veces por falta de espacio, siendo más preferible utilizar un solo armario, aunque deba ser mayor. Teniendo en cuenta, por otra parte, que el espejo del lavabo no es movable, impidiendo la visión directa y cómoda de la totalidad del busto para facilitar el arreglo personal y que, entre familias numerosas en las cuales los distintos componentes deben asearse a un mismo tiempo por las exigencias del horario de trabajo, resulta incómoda la actual distribución de armarios y espejos, será una
10. solución total y muy útil el armario que es objeto del presente Modelo de utilidad.
- 15.

- Este consiste, esencialmente, en un cuerpo de estantería, dotado de tres paneles que lo cubren por su parte anterior, los cuales comportan sendas superficies especulares. De estos paneles los laterales, abisagrados de modo conveniente, pueden abatirse sobre el central para constituir un tríptico de espejos en los que se refleje la mayor parte del busto, que se ilumina por medio de una fuente de luz, dispuesta en la parte superior del propio armario, el cual comporta al mismo tiempo un interruptor y una
20. base de enchufe para servicios auxiliares.
- 25.

- El armario descrito, puede colocarse sobre el lavabo, sustituyendo con ventaja al espejo que este comporta, por cuanto, además de ofrecer mayor superficie especular, con partes abatibles, presenta mucho espacio para disponer los utensilios y productos de aseo. Está prevista, en este caso, una plataforma de cristal, en la parte inferior del
- 30.

12 SEP



armario, en la que dejar los objetos de uso inmediato, que harían incómoda la continuada apertura de las puertas del mismo.

5. Para mejor comprensión de las descripciones, pasamos a referirnos a unos dibujos que representan, a título de ejemplo, un armario para cuartos de aseo, realizado de acuerdo con el presente Modelo.

La figura 1 es una vista frontal del armario, representándose en la figura 2, una vista lateral del mismo.

10. La figura 3 es una vista en perspectiva del propio armario, con sus puertas entreabiertas dando lugar al triptico de espejos.

15. Según estas figuras el armario en cuestión comprende un cuerpo constituido por los montantes laterales -1-2- y los horizontales -3-4-, que va posteriormente cubierto según es usual y que presenta su cara anterior ocupada por tres paneles -5-6-7-, dotados de bisagras -8- en las esquinas de sus respectivas aristas de giro. La disposición de estas bisagras -8- es esencial, por cuanto ha de permitir el giro de los paneles laterales -5-7- sobre el central -6- (figura 3) a fin de constituir un triptico de espejos, ya que tales paneles van totalmente cubiertos por superficies especulares.

20. La parte superior del propio armario, queda ocupada por una pantalla traslúcida -9- que difunde la luz emitida por una lámpara dispuesta en su interior, estando previstos el interruptor -10- de mando y la base de enchufe -11- para servicios auxiliares, en uno de los costados -2- del mueble.

30. Por otra parte y con el fin de proveer un soporte para los objetos o productos de aseo de uso inmediato y evi-



5. tar con ello la continuada apertura y cierre de las puertas -5-6-7- del armario, se dispone una lámina -12- de naturaleza rígida y transparente, entre los extremos inferiores de los montantes laterales -1-2-. El interior de los cuerpos de armario, obturados por los paneles -5-6-7- se distribuye convenientemente para la mejor ordenación de los productos de higiene.

10. Todo cuanto no afecte, altere, cambie o modifique la esencia del armario descrito, será variable a los efectos del actual Modelo.

N O T A.

Se reivindica como objeto de este registro por Modelo de utilidad:

15. 1.- Un armario para cuartos de aseo, esencialmente caracterizado por comprender tres cuerpos cubiertos anteriormente por sendos paneles especulares dotados de bisagras para permitir su apertura, de modo que los dos paneles laterales giren, al abrirse, dirigiéndose hacia el panel central con el que pueden formar un ángulo de abertura variable y por presentar en la parte superior, una pantalla, alargada, traslúcida, difusora de la luz emitida por una lámpara encerrada en su interior y en la parte inferior, un estante auxiliar.

25. Sean cuales fueren las circunstancias que concurren en la esencialidad del Modelo de utilidad definido en la anterior reivindicación, cuyo objeto es:

2.- "UN ARMARIO PARA CUARTOS DE ASEO".

Consta la presente memoria de cuatro hojas foliadas, mecanografiadas por una sola cara y del dibujo adjunto.

30. Barcelona, doce de septiembre de mil novecientos sesenta y uno.

P.A. de D<sup>a</sup> Josefa Berra Rovira, Vda.  
de Francisco Camps,

L. DURAN  
P. P.

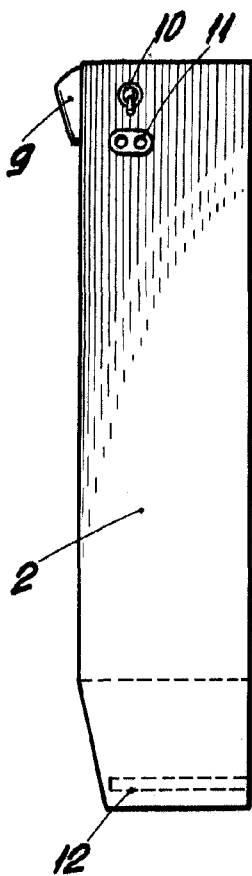


Fig. 2

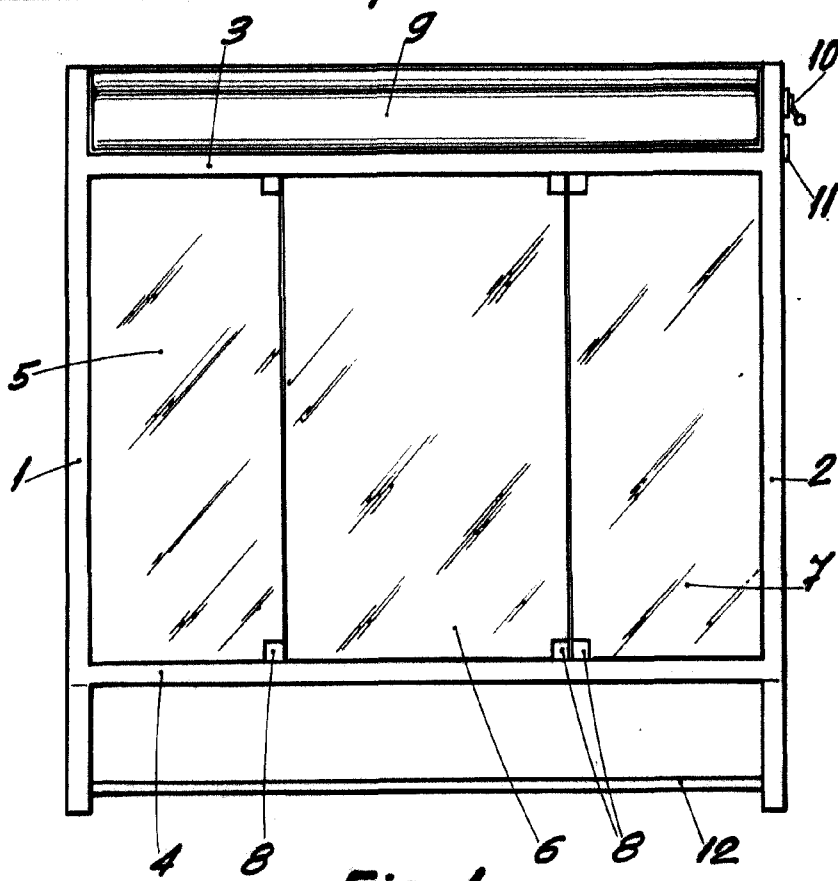


Fig. 1

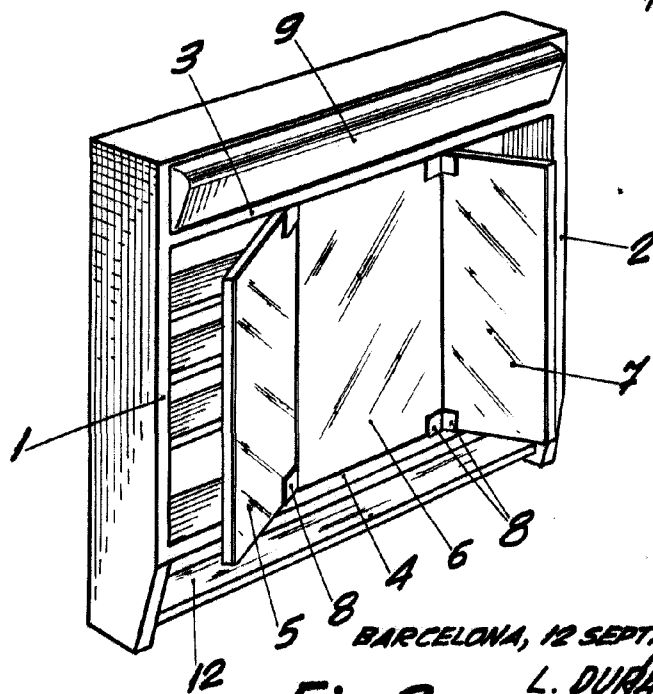


Fig. 3



89158

BARCELONA, 12 SEPTIEMBRE DE 1961

L. DURAN  
P.P.

ESCALA VARIABLE