



80151

89151

P A T E N T E D E M O D E L O D E U T I L I D A D

por VEINTE AÑOS

a favor de Don Antonio RIBA Benet,
de nacionalidad española, domiciliado en Barcelona, calle
Francisco Aranda, número 64, por :

"UNA CARTERA".

M E M O R I A D E S C R I P T I V A

1 El presente Modelo de Utilidad tiene por objeto una
cartera que de manera preferente, aunque no exclusiva,
pertenece al tipo denominado "vade". La cartera en
cuestión, como novedad y perfeccionamiento esencial, pre-
5 senta la particularidad de hallarse dotada de una bolsa
aplanada, a modo de cartera de tamaño reducido, formando
un cuerpo por completo independiente, dotado de medios
propios de cierre, que se fija a uno de los laterales de
la cartera principal en forma fácilmente desmontable,
10 por ejemplo, a base de un equipo de anillas y mosquetones.



1 28 1 5 1

No parece ciertamente necesario perderse en consideraciones para poner de manifiesto la utilidad práctica y ventajosas aplicaciones de una disposición como la indicada, que -sin aumento apreciable del volumen y peso del conjunto, ni disminución de la manejabilidad del mismo- permitirá disponer de un bolsillo por completo independiente, que podrá ser abierto, cerrado e inspeccionado, sin necesidad de intervenir para nada sobre la cartera principal; pudiendo incluso ser desmontado de la misma, en vistas a su utilización aislada. Son perfectamente evidentes las ventajas que esta disposición reportará, por ejemplo, a los escolares, que podrán alojar en el bolsillo suplementario sus útiles de escritura, a cuyo fin podrá ya confeccionarse en vistas a su utilización como "plumier", o a los cobradores, que podrán alojar en el dicho bolsillo las monedas y billetes de escaso valor, pudiendo de esta forma devolver los cambios, sin necesidad de abrir la cartera principal, etc.etc.

Por lo demás la estructura y principales características y ventajas de la cartera en cuestión, serán más fácilmente comprensibles a la vista de los dibujos adjuntos, en los que -desde luego, sin el menor carácter limitativo- se ha representado un ejemplo concreto de realización práctica de la misma.

En estos dibujos, en las figuras 1 y 2 se ha representado al dicho ejemplo de realización de la cartera, en vistas lateral alzada y en perspectiva, respectivamente.

Refiriéndonos, pues, a estos dibujos:

La cartera 1 en cuestión se constituirá según un modelo cualesquiera conocido o que se pueda proyectar, adoptando normalmente una forma general rectangular aplanada, y cerrándose por medio de un cierre continuo 2 de tipo cremallera o similar. Esta cartera podrá, como es lógico, hallarse provista de



cuantos aditamentos y accesorios se considere conveniente, tal, por ejemplo, un asa 3, o un juego de asas, compartimentos o bolsillos interiores o exteriores, etc., etc.

Según el registro que se solicita, esencial la pre-
5 visión de una bolsa 4, normalmente de forma general rectan-
gular aplanada, constituida a base del mismo material que
la cartera principal, y asimismo dotada de una cremallera
de cierre 5. Esta bolsa, a modo de cartera de tamaño redu-
cido, se fija esencialmente a uno de los laterales de la
10 cartera principal, de manera que quede suspendido del mis-
mo, en forma fácilmente desmontable. A este efecto, de ma-
nera preferente, aunque no, en absoluto, exclusiva, se dis-
pondrá un equipo de anillas 6-6' sobresalientes del borde
superior de la bolsa 4, dispuestas para ser trabadas en
15 unos correspondientes mosquetones 7-7' adecuadamente fi-
jados al lateral de la cartera.

Resta ya únicamente hacer constar que, como se com-
prende y es lógico, en la realización práctica de la car-
tera que ha quedado descrita, cabrá introducir todas aque-
20 llas adiciones y modificaciones que no afecten a lo que
constituye la esencialidad del registro que se solicita.

N O T A

SE REIVINDICA:

1 - Una cartera, caracterizada por hallarse dotada
25 de una bolsa aplanada, formando un cuerpo totalmente in-
dependiente, y dotada de medios propios de cierre, dis-
puesta para ser fijada en forma fácilmente desmontable a
uno de los laterales del cuerpo principal, a través de un
equipo adecuado de medios de solidarización, a este efec-
30 to previsto entrambos elementos.

2 - Una cartera.

Consta la presen-



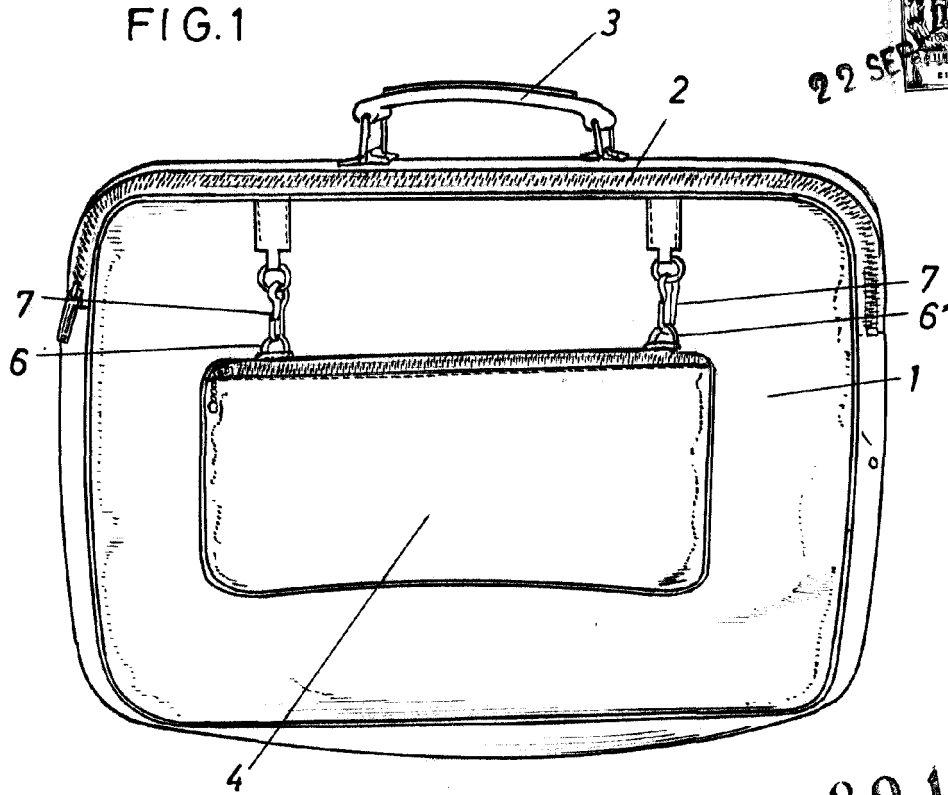
1 89151

te Memoria Descriptiva de cuatro ho-
jas mecanografiadas, escritas por una
sola cara, numeradas del 1 al 4 y con
sus líneas numeradas, a su vez, de
cinco en cinco, y de dibujos anexos.

Barcelona, 22 Septiembre 1961.

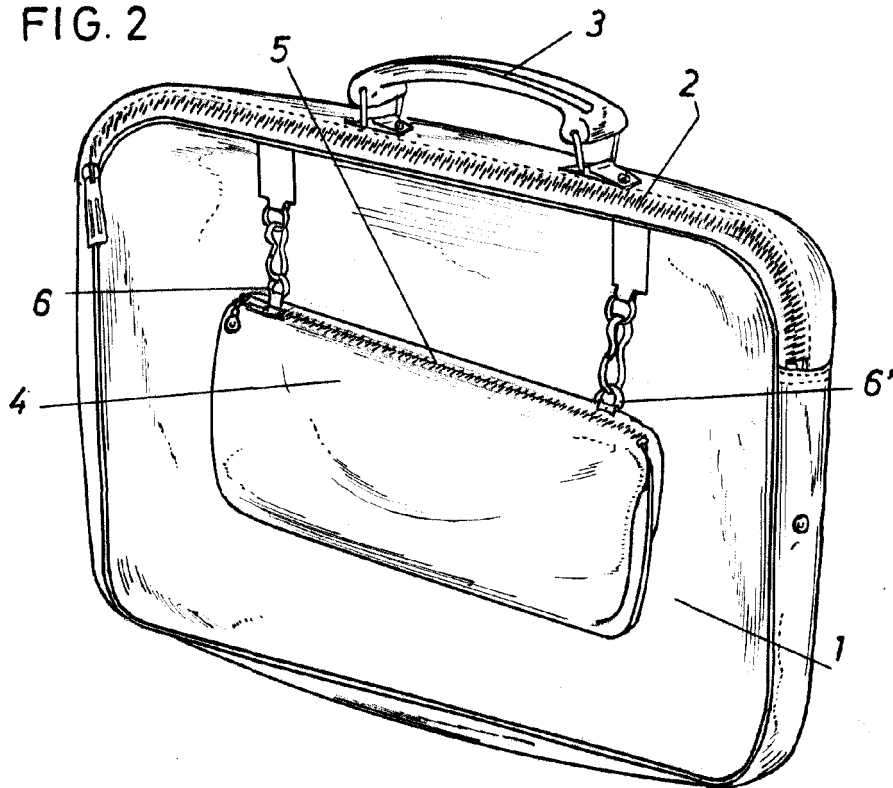
P.A.

FIG. 1



89151

FIG. 2



Barcelona 23 septiembre 1961
P. A.

ESCALA VARIABLE.