



89148

89148

MODELO DE UTILIDAD
=====

que por veinte años se solicita a favor de Don MIGUEL GARCIA BAEZA, de nacionalidad española, domiciliado en Madrid, calle Ciudad Real, 20, y que ha de recaer sobre "TOBERA MÚLTIPLE PARA SUCCION DE FLUIDOS"

M e m o r i a D e s c r i p t i v a

El registro del Modelo de Utilidad que se solicita tiene por objeto garantizar la explotación exclusiva en todo el territorio nacional y plazas de soberanía de una tobera múltiple para succión de flúidos, conforme se describe a continuación y se representa gráficamente en el adjunto dibujo a título de ejemplo.

Para la aspiración o extracción estática de fluidos (tales como gases, aire viciado, humos, etc.), de cocinas o locales públicos o industriales, se utilizan en la actualidad electro-ventiladores o extractores motorizados. Solo con este tipo de aparatos se ha logrado eficazmente la extracción energética necesaria en los casos citados.

89148



Existe, sin embargo, el principio, debidamente experimentado, según el cual un cilindro expuesto a una corriente de aire sufre presión solo sobre una pequeña parte de su superficie periférica, aproximadamente sobre un sexto de la misma, mientras que las otras cinco partes quedan en zona depresiva. Si imaginamos que el cilindro es una chimenea con ranuras verticales, es obvio, que la zona depresiva tenderá a succionar, a través de dichas ranuras, el aire o los gases que suban por la chimenea, aumentando así considerablemente el tiraje de la misma, en razón directa a la fuerza del viento reinante.

Este principio ha sido utilizado en la extracción de gases, mediante dispositivos, provistos de cámaras interiores o envolventes que tienden a aumentar la aspiración, pero que dan lugar a la creación de rincones y zonas de pequeña velocidad de los humos, difíciles de limpiar y que ocasionan la acumulación de hollines y retención de gases u otras materias inflamables.

El Modelo de Utilidad objeto de esta memoria se basa igualmente en el principio más arriba indicado, pero se refiere a un dispositivo diseñado para sacar el mayor provecho del mismo, eliminando al propio tiempo toda dificultad de limpieza o riesgo de incendios.

El dispositivo consiste en una tobera múltiple vertical que se coloca en la extremidad de una chimenea, a manera de copete de la misma. Está constituido por una serie de superficies verticales en forma de V, con las aristas redondeadas, dispuestas concéntricamente, con la concavidad hacia el exterior, sobre una plataforma en forma de estrella, provista de un orificio central con un racord destinado a ser enchufado en la extremidad de la chimenea. Los bordes verticales de cada



superficie en V quedan muy próximos a los de las superficies contiguas, pero sin llegar a tocarlas, con lo cual se crean unas ranuras verticales. Otra plataforma en forma de estrella, dispuesta sobre los bordes superiores de las superficies en V, completa el conjunto, que queda así constituido por un prisma estrellado cada uno de cuyos brazos forma una tobera en forma preferentemente cónica, es decir, con sus paredes convergentes hacia la ranura vertical de salida al exterior.

En el adjunto plano se representa un ejemplo de ejecución, al cual corresponde la siguiente descripción.

Figura I..- Muestra una vista en alzada del aparato.

En él no aparecen las tres superficies en V correspondientes a la parte frontal de la figura, con objeto de facilitar la comprensión de la misma.

- 1) plataforma estrellada inferior.
- 2) plataforma estrellada superior, que juntamente con la 1 constituye las bases del prisma estrellado cuyos lados están formados por las superficies en V 3.
- 3) Superficies en V con la arista redondeada.
- 4) ranuras verticales de salida de las toberas.
- 5) record para el acoplamiento a la extremidad de la chimenea.

verticales

Figura II..- Muestra una vista en planta, con la tapa o base superior del prisma estrellado levantada.

1, 3 y 4) , como en la figura 1.

Las flechas en puntos señalan la trayectoria del viento reinante, y las flechas de líneas llenas señalan la trayectoria de salida de los gases, humos o aire viciado procedentes de la chimenea, que son succionados por la zona de depresión que circunda a cinco sextas partes, aproximadamente, del aparato.



89148

5 Figura III.- Muestra una vista en planta como la de la figura anterior, con la diferencia de que aqui el viento reinante choca contra la concavidad de una de las superficies en V, en lugar de contra una de las ranuras de salida de las toberas.

10 En el ejemplo representado, a que se refiere la descripción anterior, el aparato va provisto de seis toberas concéntricas, pero el número es variable, así como la abertura angular de las superficies en V, o el grado de convergencia de las paredes de cada tobera. Las dimensiones, proporciones y materiales son igualmente variables.

15 La forma del aparato ha sido estudiado para que sus superficies sean aerodinámicamente óptimas para aprovechar los vientos imperantes y para no perjudicar el tiro mínimo en los momentos de carencia absoluta de viento. Al propio tiempo, como ya se ha dicho, elimina todo rincón o cámara de difícil acceso que pueda ocasionar riesgo de incendios por la acumulación de hollín o retención de gases.

20 Los materiales, forma, tamaño y disposición de los elementos serán susceptibles de variación siempre que ésta no suponga una alteración de la esencialidad del invento.

Los términos en que se ha redactado esta memoria deberán ser tomados siempre en sentido amplio, no limitativo.

NOTA DE REIVINDICACIONES
=====

25 Se reivindica como propio y nuevo en España a favor de Don MIGUEL GARCIA BAEZA, residente en Madrid, según las siguientes reivindicaciones:

PRIMERA.- Tobera múltiple para succión de fluidos, caracte-

= cinco =

89148



rizada por estar constituida por un cuerpo prismático hueco de sección estrellada cuyas caras laterales estan constituidas por superficies en "V", con la arista redondeada; los bordes verticales de cada una de estas superficies quedan muy próximas a los de las contiguas, sin llegar a tocarlas, determinando así unas ranuras verticales en la extremidad de cada tobera, formada por la convergencia de las caras de cada brazo de la estrella.

SEGUNDA.- Tobera múltiple para succión de fluidos, según la reivindicación anterior, caracterizada en que el cuerpo prismático hueco a que la misma se refiere va cerrado por arriba mediante una superficie igual a la sección del prisma y por abajo mediante otra superficie análoga, provista de un orificio central con medios para su acoplamiento a la extremidad de una chimenea.

TERCERA.- TOBERA MULTIPLE PARA SUCCION DE FLUIDOS.

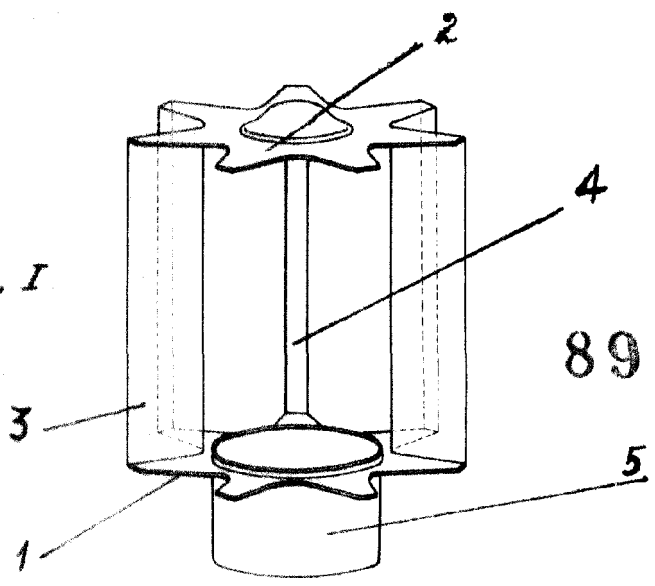
Tal y como se deja descrito en la memoria precedente que consta de cinco hojas foliadas y mecanografiadas por una sola de sus caras y una de planos.

Madrid a veintinueve de Septiembre de mil novecientos sesenta y uno.

P. A. de Don Miguel García Baeza

Victor Gil Vega

Fig. I



89148

Fig. II

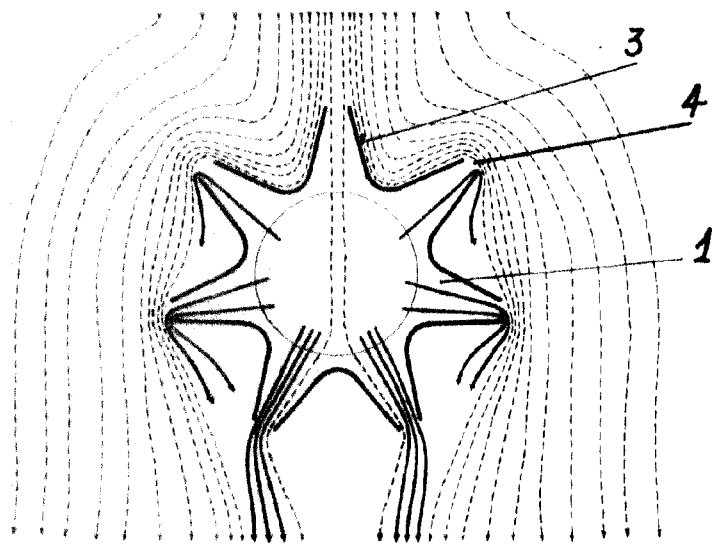
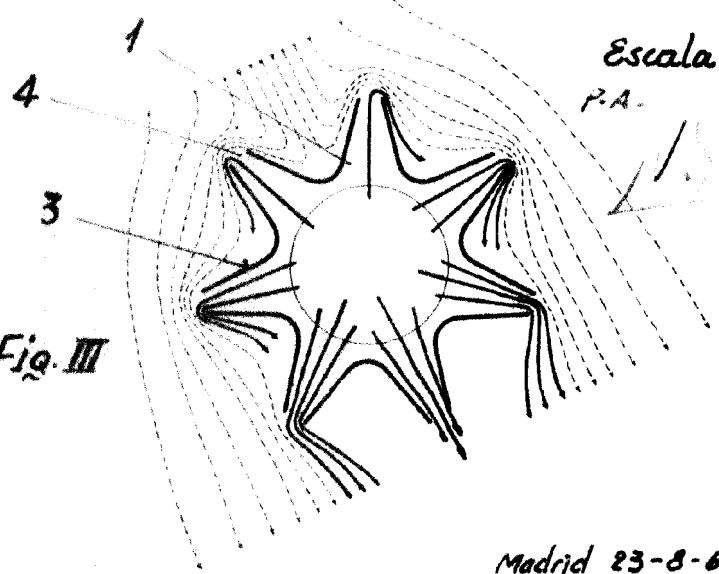


Fig. III



Escala variable

P.A.

Madrid 23-8-61