



89141

Memoria Descriptiva

sobre:

"Envase extendedor de productos de limpieza,
en líquido y en polvo".

=====

Solicitante: D. FERNANDO MURIEL MARTINEZ y D. JOAQUIN SUCUNZA SARASA,
ambos de nacionalidad española, residentes en PAMPLONA,
Calle Sangüesa, nº 9, 4º.

=====

El presente Modelo de Utilidad tiene por objeto
un envase extendedor de productos de limpieza, líquidos
y en polvo, que se halla representado en los dibujos
adjuntos a título de ejemplo no limitativo.

5.

La figura 1, representa una vista en alzado del

29 SEP.

89141



tapón ventilador según una sección diametral.

La fig. 2, representa una esponja, vista en alzado, según la posición que ha de ocupar.

La fig. 3, representa el alzado del envase sin tapón perforador ni esponja.

5.

La fig. 4, representa la vista, según una sección diametral, del alzado de la tapa del recipiente.

Con referencia a los citados dibujos, en la fig. 1, se representa el tapón perforador del envase, que se ajusta a dicho envase mediante la rosca, 1. Esta tapa, lleva en su interior y centrado, el punzón metálico, 2, que perfora la esponja, 3, (fig. 2) y el orificio, 4, (fig. 3), permitiendo así, la salida del líquido contenido en el recipiente, 5.

10.

La esponja, 3, de forma ovalada o redonda, vá pegada a la superficie inclinada, 6, en cuyo centro se encuentra el orificio de salida, 4.

15.

La citada placa, 6, forma cuerpo con el cuello hueco, 8, y ambos son partes integrantes de la tapa, 7, del recipiente. Esta tapa va roscada al recipiente por, 9, y lleva, en su parte exterior, la rosca, 10, a la que se ajusta la tapa perforadora (fig. 1). Los resaltes, 11, de la tapa 7, facilitan su sujeción para la operación de roscarla y desenroscarla del recipiente, 5.

20.

25.

Al ser perforado el orificio, 4, e inclinado el envase, el líquido fluye y empapa la esponja, 3, de tal manera, que ésta, hace de pincel o embadurnador.

La superficie inclinada, 6, evita la salida excesiva de líquido, al no ser necesario poner el envase

30.



para su uso, en posición vertical.

89141

De esta forma, el funcionamiento del conjunto se asemeja al de una pluma fuente, ya que el líquido va manando según se gasta en su aplicación.

5.

N O T A

Descrita suficientemente la naturaleza del invento, así como la manera de realizarlo en la práctica, debe hacerse constar que las disposiciones anteriormente indicadas son susceptibles de modificaciones de detalle en cuanto no alteren su principio fundamental, siendo lo que constituye la esencia del referido invento y por lo que se solicita Modelo de Utilidad por 20 años en España: "Envase extendor de productos de limpieza, en líquido y en polvo"; caracterizándose por lo siguiente:

10.

15.

1ª.- Envase extendor de productos de limpieza, en líquido y en polvo, que se caracteriza por poseer una tapa adaptable al recipiente mediante rosca la cual, está también roscada en su parte exterior, para el ajuste, a ella, del tapón perforador y, provista de un cuello hueco, portador de una superficie inclinada, con un orificio central, a la que vá pegada un cilindro de material esponjoso.

20.

2ª.- Envase extendor de productos de limpieza, en líquido y en polvo; tal y como queda sustancialmente descrito en la presente memoria e ilustrado en los adjuntos dibujos.

25.

Esta memoria consta de tres hojas escritas a máquina por una sola cara.

Madrid,

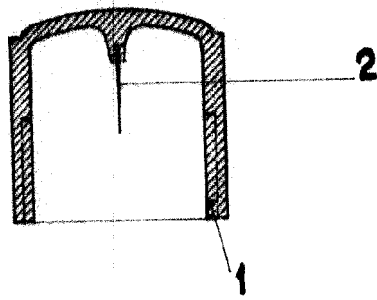
29 SEP 1961

FERNANDO MURIEL MARTINEZ, y
JOAQUÍN SUCUNZA SARASA.

J. GOMEZ ACEBO Y MODER
P. P.

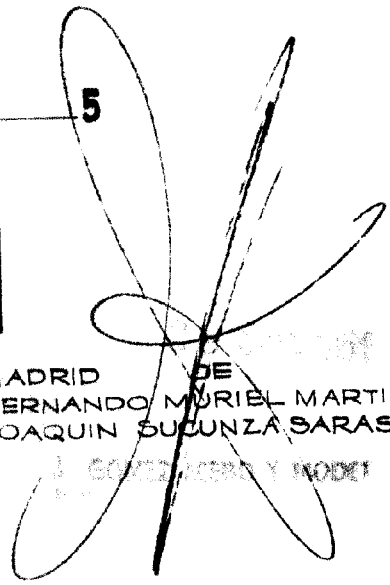
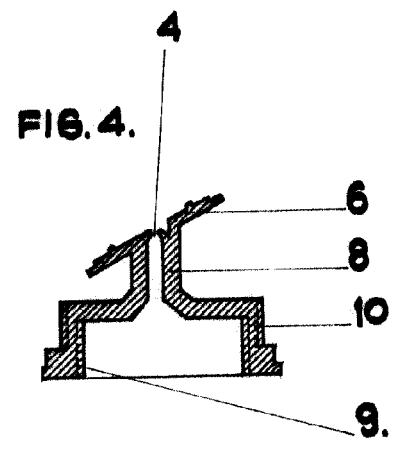
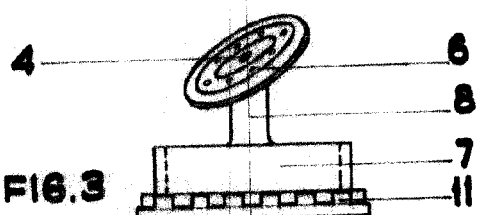
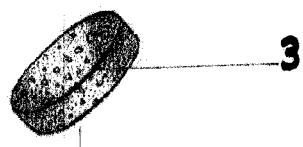
89141

FIG.1



89141

FIG.2



MADRID DE 1961.
FERNANDO MURIEL MARTINEZ Y
JOAQUIN SUCUNZA SARASA.

ESCALA VARIABLE.