

28 SE



89135

89135

MEMORIA DESCRIPTIVA

para solicitar

MODELO DE UTILIDAD

en

ESPAÑA

por VEINTE años

por: "CAJA PORTACERILLERA"

A nombre de:

Don Matias CARBONERO COVAS, de nacionalidad
española.

domiciliado en:

PALMA DE MALLORCA (Baleares) C/ Cerdeña, nº 16

El objeto de la presente solicitud de modelo de
utilidad se refiere a una caja portacerillera cuyas caracte-
rísticas de novedad la imparten la condición de aportar
los siguientes nuevos efectos:

5

a.-Posibilita la conservación y uso de cuatro -

89135 28 SEP. 1951



cajas de cerillas, eventualmente de las que expenden co-
rrientemente en el mercado.

b.- Constituye un elemento ornamental artistico.

10 c.- Presenta un elemento traslucido en el que va
un motivo ornamental con el aliciente de que es iluminable
desde dentro apreciandose así por transparencia iluminada
el motivo de que se tratare.

En el adjunto plano se ha representado una forma
de ejecución del modelo de que se trata.

15 La figura 1 es una vista perspectiva de la caja
de que se trata.

La figura 2 representa una vista en planta de la
misma.

La figura 3 representa una vista de costado y

20 La figura 4 es una vista seccional.

Como puede apreciarse, la caja consta de un ar-
mazón en el que ajustan cuatro cajitas portacerillas (1) -
que se sitúan de manera que presentan una apertura en cada
frente, yendo en la parte central superior un medio traslu-
cido (2) en el que se inserta un motivo artistico susceptible
25 de iluminación por debajo mediante una lamparita (3) que -
se enciende por medio de una pila (4), e interruptor, colo-
cado todo ello dentro de la cajita, introduciendose la pi-
la por una abertura obturable por una tapa (5).

30 Las cajitas portacerillas se colocan de manera
tal que presentan al exterior una zona rugosa (6) para el
encendido.

Este modelo es realizable en cualesquiera tama-
ños y materiales adecuados, siendo susceptible de toda cla-
se de modificaciones de detalle que no alteren su fundamento.
35

28 SEP



--: NOTA --:

89135

Los puntos de invención propia y nueva que se presentan para que sean objeto de este modelo de utilidad, en España, por veinte años, son los siguientes:

40 1ª.- Caja portacerillera, caracterizada por que
consiste en un armazón prismático rectangular en el que
encajan, presentando una apertura en cada frente, cuatro
cajas portacerillas que dejan su costado rugoso asimismo
al exterior en cuatro frentes, llevando la caja, en su par
45 te superior, un elemento traslucido provisto de un motivo
artístico, yendo en el interior de la caja una lámpara eléc
trica centrada que se enciende, alimentada por una pila co
nectable mediante un interruptor, la cual pila va en com
partimiento inferior de la caja obturable por una tapita,
50 determinando el encendido de la lamparita la visión ilumina
da por transparencia del motivo que va en el elemento -
traslúcido.

2ª.- "CAJA PORTACERILLERA".

55 Tal y como se ha descrito en la memoria que antecede,
representado en el dibujo que se acompaña y para los fines
que se han especificado.

Consta la presente memoria descriptiva de tres hojas escritas a máquina por una sola cara.

Madrid, 28 de Septiembre de 1.961.-

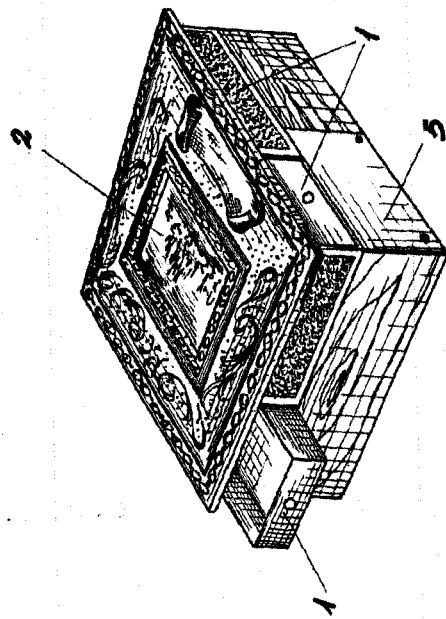
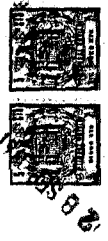
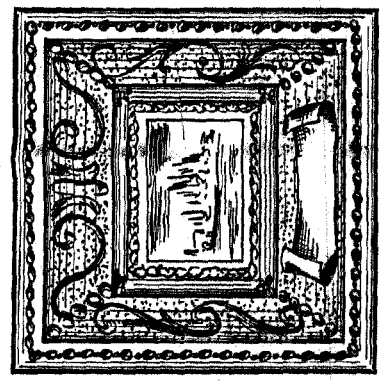


FIG. 1



2

FIG. 2

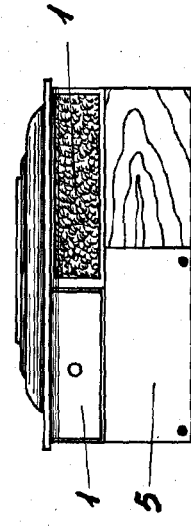


FIG. 3

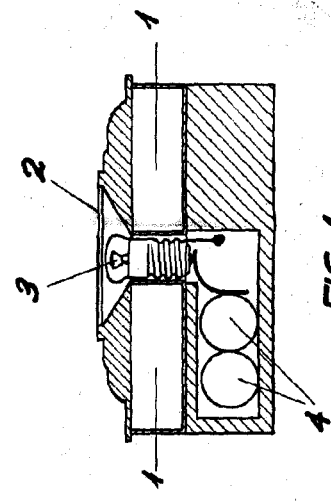


FIG. 4

ESCALA VARIABLE