

39104



MODELO DE UTILIDAD

MEMORIA DESCRIPTIVA

sobre:

«DISPOSITIVO SUJETADOR DESLIZABLE DE CORTINAS CORREDIZAS».

Solicitante: Don GERARDO KLEIN,
de nacionalidad austríaca, residente en
BARCELONA, Calle Escorial, 133.



Constituye el objeto de la presente solicitud un dispositivo sujetador deslizable de cortinas corredizas que se caracteriza, esencialmente, por estar constituido por un cuerpo moldeado, por ejemplo de materia sintética, de perfil en U de trazos rectos, las ramas libres del cual presentan en su cara interior sendos pivotes axialmente alineados entre sí que sirven de ejes de giro a respectivos rodillos de deslizamiento, en tanto que de la cara inferior de su rama central sobresale una media anilla en la que va sujeto un gancho.

De acuerdo con una característica particular del dispositivo de que se trata, los pivotes y la media anilla mencionados constituyen una sola pieza de perfil general en U, por ejemplo de alambre, estando incorporadas las porciones de esta pieza comprendidas entre la media anilla y los pivotes, en las ramas laterales del citado cuerpo moldeado.

Al objeto de impedir que dos dispositivos sucesivos colocados sobre un mismo carril puedan entrar en contacto entre sí por sus rodillos de deslizamiento al recoger la cortina y frenar con ello el libre deslizamiento, las ramas laterales del citado cuerpo moldeado presentan una anchura ligeramente mayor, por lo menos en su parte superior, que el diámetro de dichos rodillos.

Otras características y ventajas del dispositivo de que se trata se desprenderán de la siguiente descripción que se hace con relación a los dibujos adjuntos, en los cuales se ilustra, a título de ejemplo no limitativo y



a escala ampliada, una forma de realización. En dichos dibujos:

La Fig. 1 representa una vista lateral de alzado del dispositivo en cuestión, parcialmente en corte vertical;

5 la Fig. 2 ilustra un corte según II-II de la Fig. 1; y la Fig. 3 muestra una vista de planta correspondiente.

El dispositivo representado está constituido por un cuerpo moldeado, por ejemplo de materia sintética, de perfil en U de tramos rectos, designándose las ramas libres de dicho cuerpo con 1 y 2 y la rama central con 3. En las 10 ramas 1 y 2 del cuerpo mencionado están incorporadas las ramas libres 4 y 5, respectivamente, de un alambre doblado también en forma de U, con los extremos de sus ramas libres 4 y 5 doblados a su vez en ángulo recto hacia dentro, de modo que estos extremos sobresalen, a modo de pivotes 6 y 15 7 axialmente alineados entre sí, de la cara interior de las ramas libres 1 y 2 del cuerpo moldeado, en tanto que la porción central curva 8 que enlaza entre sí las ramas 4 y 5 sobresale, a modo de media anilla, de la cara inferior 20 de la rama central 3 del cuerpo moldeado. Sobre los pivotes 6 y 7 están dispuestos sendos rodillos libremente giratorios 9 y 10, en tanto que en la media anilla 8 va sujeto un gancho 11. Conforme puede apreciarse claramente en las Figs. 2 y 3, la anchura de las ramas libres 1 y 2 del 25 cuerpo moldeado es ligeramente mayor en su parte superior que el diámetro de los rodillos 9 y 10. Tal disposición hace que cuando varios de tales dispositivos se hallan colocados sobre un mismo carril para sujetar una cortina



corrediza y se recoge la cortina, puedan entrar en contacto entre sí únicamente las porciones ensanchadas de las ramas laterales 1 y 2 de cada dos dispositivos sucesivos, pero no sus respectivos rodillos 9 y 10, resultando con ello impedido eficazmente que el libre deslizamiento pueda quedar frenado. A ello contribuye también el hecho de que la rama central 3 del cuerpo de perfil en U tiene sus aristas superiores redondeadas, conforme puede apreciarse en 3' (Fig. 2).

10 Se hace constar que todo cuanto no altere, cambie o modifique lo esencial del dispositivo descrito puede quedar sometido a variaciones de detalle.

N O T A.

15 El Modelo de Utilidad que se solicita recae sobre las siguientes reivindicaciones:

1ª.- Dispositivo sujetador deslizante de cortinas corredizas, caracterizado por estar constituido por un cuerpo moldeado de perfil en U de trazos rectos, las ramas libres (1, 2) del cual presentan en su cara interior sendos pivotes (6, 7) axialmente alineados entre sí que sirven de ejes de giro a respectivos rodillos de deslizamiento (9, 10), en tanto que de la cara inferior de su rama central (3) sobresale una media anilla (8) en la que va sujeto un gancho (11).

25 2ª.- Dispositivo sujetador deslizante de cortinas corredizas según la reivindicación 1ª, caracterizado porque los pivotes (6, 7) y la media anilla (8) mencionados constituyen una sola pieza de perfil general en U,



estando incorporadas las porciones (4, 5) de esta pieza comprendidas entre la media anilla (8) y los pivotes (6, 7) en las ramas laterales (1, 2) del citado cuerpo moldeado.

5 3ª.- Dispositivo sujetador deslizable de cortinas
corredizas según las reivindicaciones 1ª y 2ª, caracteri-
zade porque al objeto de impedir que dos dispositivos
sucesivos colocados sobre un mismo carril puedan entrar
en contacto entre sí por sus rodillos de deslizamiento
10 (9, 10) al recoger la cortina y frenar con ello el libre
deslizamiento, las ramas laterales (1, 2) del citado cuerpo
moldeado presentan una anchura ligeramente mayor que el
diámetro de dichos rodillos.

15 4ª.- DISPOSITIVO SUJETADOR DESLIZABLE DE CORTINAS
CORREDIZAS,

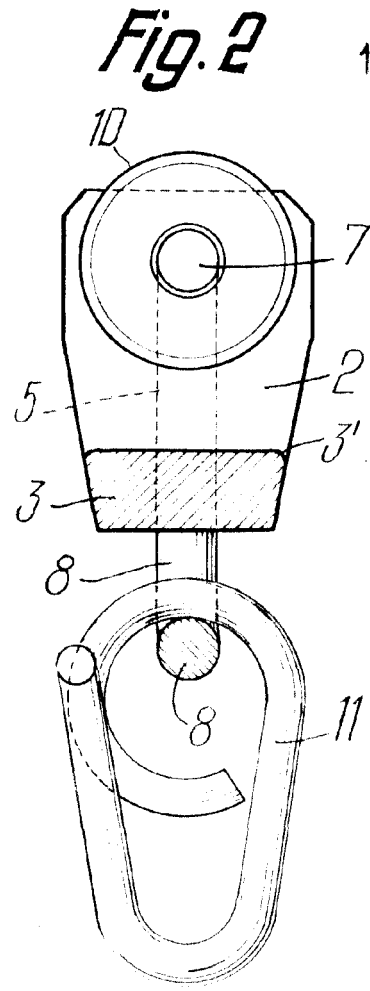
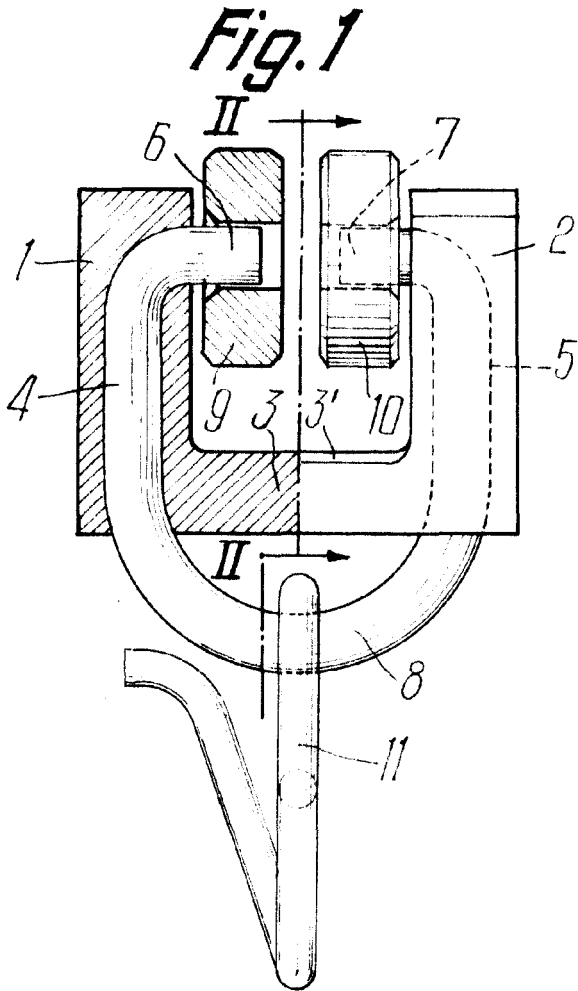
tal y como queda descrito y reivindicado en la presente
memoria que consta de cinco hojas mecanografiadas por una
sola cara y de una lámina de dibujos.

Barcelona, 19 de Septiembre de 1961.

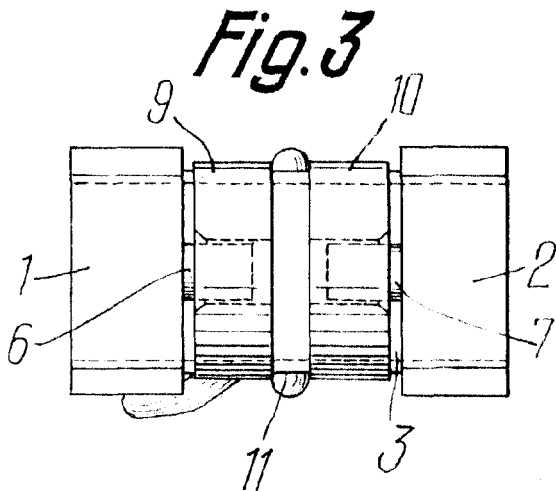
GERARDO KLEIN
P.P.


P.P.

ESCALA VARIABLE.



89104



BARCELONA, 19 de Septiembre de 1961
GERARDO KLEIN
P.P. J. GOMEZ-ACEBO Y MODET

P.P.