



Compras, se dispone de la bolsa adecuada para colocar y transportar comodamente las compras efectuadas, y por otra parte, si no hay necesidad de utilizarla, la usuaria no se encuentra molesta con objetos engorrosos en la mano.

15 Consiste esencialmente la nueva bolsa plegable con estuche, en unir la base de la bolsa en el interior de una de las dos partes que constituyen el estuche propiamente dicho, completándose el mismo con la correspondiente parte superior, que encaja a presión con la mitad inferior quedando cerrado el estuche con la bolsa plegada en su interior. Dicha operación de cierre, resulta factible por la característica plegable de que está dotada la bolsa solidaria por su base, con la parte inferior del estuche, como ya se ha indicado.

25 Para que la idea general anteriormente descrita pueda ser más fácilmente comprendida, en la descripción que sigue nos vamos a referir a la lámina de dibujo que se acompaña, que constituye un caso de realización práctica, naturalmente que tratándose de un ejemplo aclaratorio el dibujo en cuestión deberá interpretarse con amplio criterio y sin caracter limitativo alguno.

30 En dicho dibujo se indica en la figura 1 una vista en alzada de la tapa o parte superior del estuche y en la figura 2 el bolso parcialmente desplegado, unido por su base a la parte inferior del estuche.

35 Para una mayor facilidad en la descripción de esta nueva bolsa plegable con estuche, hemos enumerado sus distintas partes, indicando por:

- 40 -1- parte superior o tapa del estuche.
- 2- reborde circular interno de la tapa -1-, para



su encaje a presión con la parte inferior -3-.

-3- parte inferior del estuche.

-4- reborde que encaja a presión con el reborde

-2- de la parte superior -1-.

45

-5- bolsa.

-6- base de la bolsa solidaria de la parte inferior

-3- del estuche, y

-7- asa superior de la bolsa.

50

La utilización de esta nueva bolsa resulta de una facilidad muy grande y altamente práctica. Cuando no se precisa su utilización basta plegar la bolsa -5-, que queda ubicada en el interior de la pieza -3-, de la cual está solidaria por su base -6-, y una vez plegada, se cierra el estuche con el acoplamiento de la tapa -1-, ocupando un espacio mínimo que permite llevarlo en un bolso o bolsillo de dimensiones también mínimas.

55

En cambio para la utilización de la misma se precisa solamente, abrir la tapa -1- y coger la bolsa por su asa -7- quedando desplegada y en posición de contener las mercancías adquiridas.

60

Resultan pues, claramente evidentes, las ventajas que reúne la nueva bolsa objeto de este Modelo, pudiéndose citar además su reducido precio de coste, lo cual permite que su utilización sea asequible a todas las clases y posibilidades económicas.

65

Descritas suficientemente la naturaleza y características de esta nueva bolsa plegable con estuche, se ha de hacer constar que la misma podrá realizarse en diversidad de formas, tamaños y materiales, así como que podrán introducirse variaciones secundarias que no alte-

70



ren la esencialidad de su objeto que se pone de manifiesto con la siguiente

80095

N O T A
= = = =

75

Los puntos nuevos no conocidos ni practicados en España sobre los cuales se desea recaigan las reivindicaciones del presente Modelo de Utilidad, son:

80

1ª.- Bolsa plegable con estuche, caracterizada por comprender una bolsa dotada de propiedades elásticas que posibilitan su plegado sobre su propia base, y porque dicha base es solidaria del punto medio central interno de una pieza que constituye la parte inferior del estuche, dotada dicha pieza de un reborde circular susceptible de acoplarse a presión con otra pieza de características análogas, que constituye la parte superior o tapa del estuche.

85

2ª.- "BOLSA PLEGABLE CON ESTUCHE", de conformidad en un todo en lo esencial y fines industriales a lo descrito en la precedente Memoria Descriptiva y gráficamente representado en el adjunto plano para su mejor comprensión.

Esta Memoria consta de CUATRO hojas mecanografiadas por una sola cara a doble espacio en 89 líneas.

Madrid, 23 de Septiembre de 1.961

Por autorización de las interesadas.

JOSE LÓPEZ

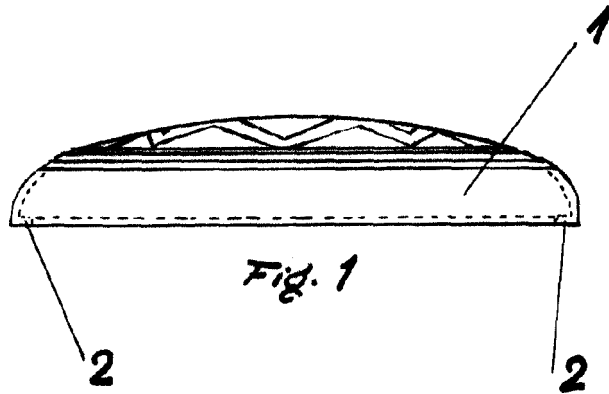


Fig. 1

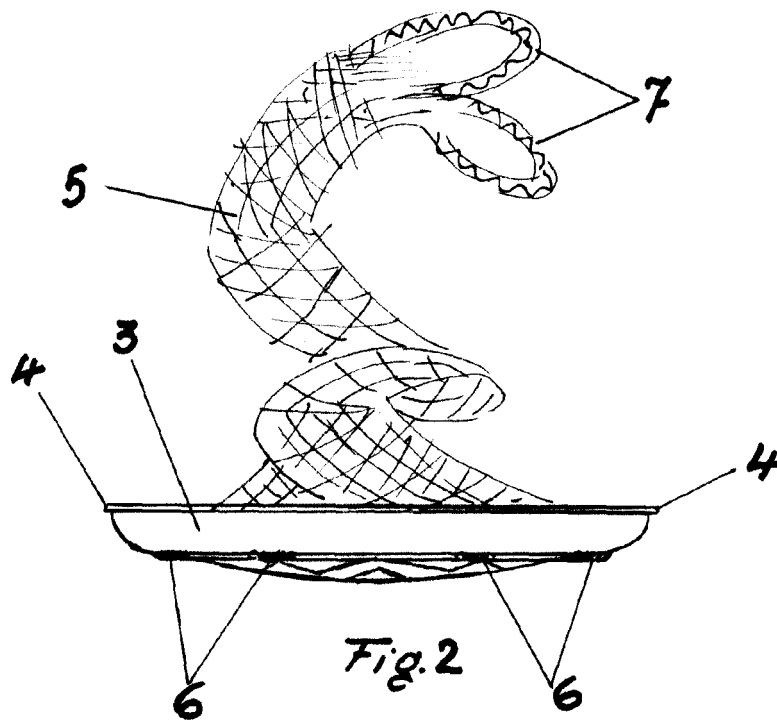


Fig. 2

Escala variable
Madrid - Septiembre - 1961