

23 SEP



89074

89074

MODELO DE UTILIDAD

que por veinte años, para España y sus Posesiones, se solicita a favor de DON SERAFIN MORENO MONEREO, de nacionalidad española, residente en JAEN (ESPAÑA), calle Zumbajarros, 21, por: -
"TACÓN ALTO PARA ZAPATOS DE SEÑORA".

Memoria Descriptiva

Hoy en día, debido a los perjuicios surgidos en la práctica, el tacón para zapatos de señoras ha sido modificado de tal manera que evite, entre otros, el inconveniente de un mayor desgaste y la seguridad de que están dotados en su mayoría.

Reunidos todos estos obstáculos, se ha llegado a la conclusión de desvirtuarlos mediante la creación de un nuevo tipo de tacón, construido de aluminio, el cual, por la forma en que está concebido y desarrollado se consigue obtener un tacón sencillo, bonito, de silueta elegante y de muy prácticos resultados, ya que su aplicación al zapato es muy fácil y sencilla.

Este tacón de aluminio para calzado de señora cuyo



89074

registro se solicita se caracteriza por estar constituido en la forma siguiente:

15 Por un cuerpo general (1-figs.1-2) de forma cónica, cuya parte superior (2-figs.1-2) es más ancha constituyendo la base sobre la que se fija al calzado, continuando hacia abajo en disminución en forma cónica (3-figs.1-2) hasta terminar en una punta con su parte inferior (4-figs.1-2) plana para el descanso y apoyo del tacón sobre el suelo, llevando en ésta parte
20 practicado interiormente, un taladro ciego (5-fig.) de profundidad conveniente para el acople y ajuste de una espiga que lleva fijada en su extremo una pequeña plaquita (6-figs.1-2) de suela, que le proporciona un pisar suave, evitándole la dureza y brusquedad del pisado sobre el suelo con el material
25 metálico.

El cuerpo general (1-figs.1-2) va delimitado a todo su alrededor por una superficie graciosamente curvada (7-figs. 1-2) menos por la parte delantera (8-figs.1-2) del tacón que dá al interior del zapato, cuya cara delantera es plana y curvada
30 hacia dentro.

El tacón por toda su parte superior, lleva hecho un rebaje curvado (9-fig.1) hacia dentro en forma concava, y en el centro de este, practicado, un hueco (10-fig.1) de forma, figura y profundidad conveniente, al objeto de aligerar de peso al
35 tacón, llevando practicado alrededor de este hueco (10-fig.1) y en la parte delantera del tacón, unos pequeños taladros rosca- dos (11-figs.1-2) en donde entran unos tornillos (12-figs.1-2) que tienen la misión de fijar una chapa superior (13-figs.1-2) metálica, que tiene el mismo contorno que el tacón por su parte
40 superior, quedando aprisionada y fija entre éste y la dicha chapa la suela (14-figs.1-2) del zapato, quedando de esta forma el tacón perfectamente acoplado y fijo a dicho zapato.

Este tacón alto para zapatos de señora, puede ser objeto de modificaciones siempre que no alteren la esencialidad

23 SEP

89074



45

del invento.

Todo según se detalla en el dibujo adjunto que a título de ejemplo acompaña a la presente memoria descriptiva en el que representa:

50

La fig. 1: El tacón visto en alzado y en sección transversal para mejor ver toda su forma y disposición interior y;

La fig. 2: El tacón visto exteriormente en alzado.

REIVINDICACIONES

Se reivindica como de la propia y nueva invención la propiedad y explotación exclusivas de:

55

1.- Tacón alto para zapatos de señora, caracterizado por estar constituido por un cuerpo general de forma cónica, cuya parte superior más ancha constituye la base sobre la que se fija al calzado; continuando hacia abajo en disminución en forma cónica, hasta terminar en una punta con su parte inferior plana para el apoyo y descanso del tacón sobre el suelo, en cuya punta lleva practicado interiormente, un taladro ciego, estando el cuerpo general delimitado a todo su alrededor por una superficie graciosamente curvada, menos por la cara delantera que es plana y curvada hacia dentro.

60

65

2.- Tacón alto para zapatos de señora, según reivindicación 1ª, caracterizado por llevar hecho por toda su parte superior, un rebaje curvado hacia dentro en forma cóncava, y en el centro de éste practicado en forma conveniente un hueco, al objeto de aligerarlo de peso, llevando dispuestos alrededor de éste hueco y por la parte delantera del tacón unos pequeños taladros rosados en donde entran unos tornillos fijadores de una chapa metálica de que va dotado al tacón, aprisionándose entre éste y la chapa la suela del zapato para su fijación.

70

75

3.- Tacón alto para zapatos de señora, según reivindicación 1ª y 2ª, caracterizado por llevar la punta del tacón practicado interiormente un taladro ciego de profundidad conveniente, en el que acopla y ajusta una espiga que lleva en su extremo fijada



89074 23 SEP.

una plaquita de suela que le proporciona suavidad al pisar.

4.- "TACON ALTO PARA ZAPATOS DE SEÑORA".

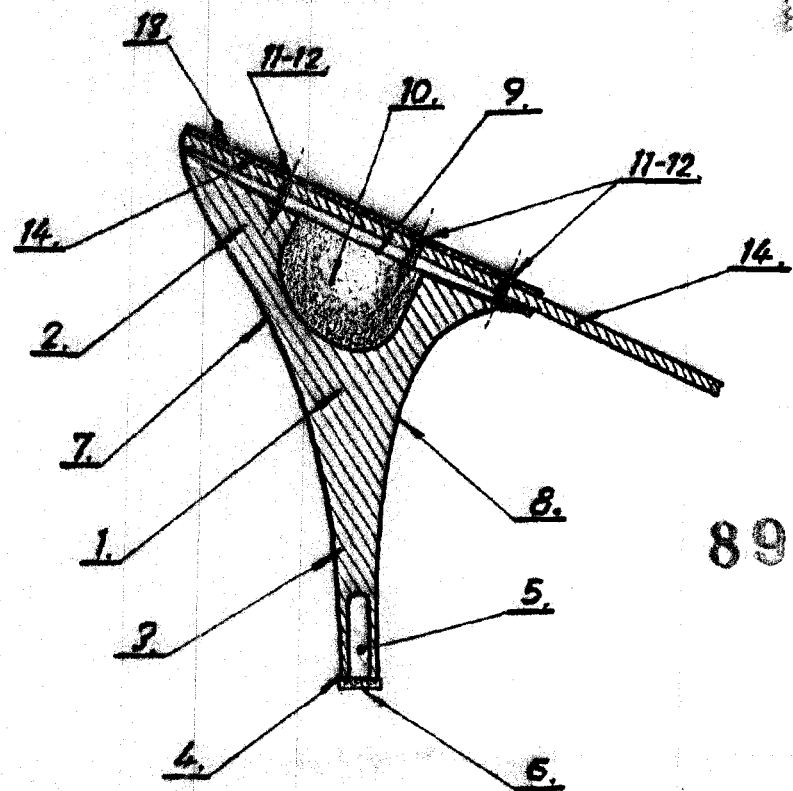
Consta la presente memoria descriptiva de cuatro hojas numeradas y mecanografiadas en una sola cara a las que se acompañan un plano para su mejor comprensión.

MADRID, 23 SEP. 1961 SEPTIEMBRE DE 1.961-

Recibido de la Com.
M. P.

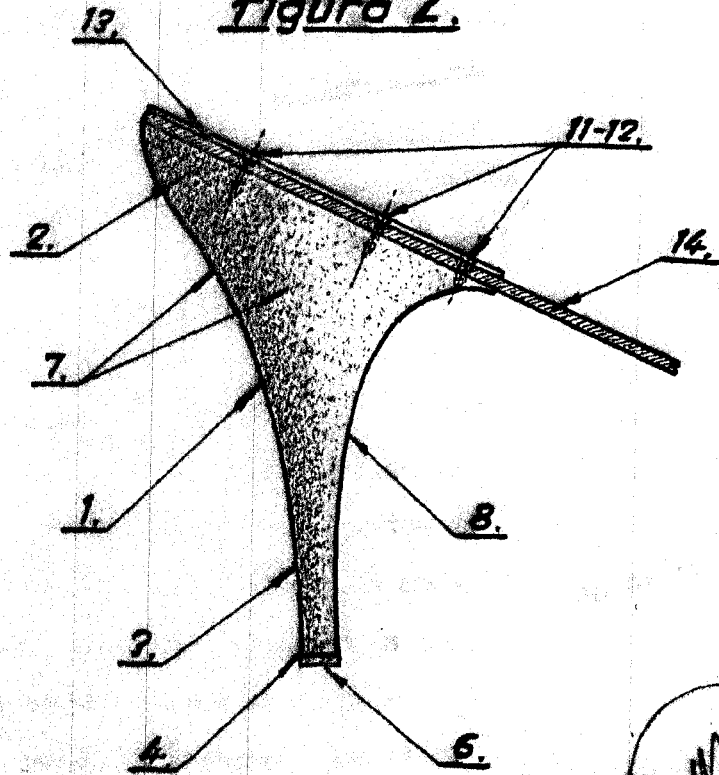


Figura 1.



89074

Figura 2.



Escala variable.
Rodrigo de la Cruz
TORRE