

89068



10

nocidos.

Otra de las ventajas de este nuevo dispositivo, es que puede colocarse, indistintamente, antes o después del enyesado de los techos, cosa que no es posible con los dispositivos actuales.

15

Consiste esencialmente en una pieza provista de dos brazos que se colocan en la cámara de obra completando se el dispositivo con otra pieza que se fija mediante roscado a la interior y provista ésta última de los medios de sujeción para la suspensión de la lámpara.

20

Para que la idea general anteriormente expuesta pueda ser más fácilmente comprendida, en la descripción que sigue nos vamos a referir a la lámina de dibujo que se acompaña, que constituye un caso de realización práctica, naturalmente que tratándose de un ejemplo aclaratorio el dibujo en cuestión deberá interpretarse con amplio criterio y sin carácter de limitación alguna.

25

En dicho dibujo se indica en la figura 1 una vista en alzada del nuevo dispositivo una vez colocado, en la figura 2 una vista de las dos piezas que componen dicho dispositivo, y en la figura 3 un detalle de los medios de sujeción de la lámpara.

30

Para una mayor facilidad en la descripción de este dispositivo para la suspensión de lámparas, hemos enumerado sus distintas partes, indicando por:

35

-1- la pieza que se introduce en el interior de la cámara de obra.

-2- brazos solidarios de la pieza -1-.

-3- rosca interior de la pieza -1-.

-4- cielo raso.



L 88608

40

-5- pieza plana que queda al exterior de la cámara de obra.

-6- prolongación roscada de la pieza -5-.

-7- abrazadera solidaria de la pieza -5- y

-8- gancho articulado sobre la abrazadera -7-.

45

La utilización y colocación de este nuevo dispositivo es sumamente fácil, bastando hacer un pequeño orificio en el techo e introducir en la cámara de obra los brazos -2- de la pieza -1-, roscando posteriormente la pieza -6- en el interior de la pieza -1-, quedando aplicada la base -5- contra el cielo raso -4-, siendo susceptible de presentar la citada base -5-, algún adorno exterior tal como se ha representado en las figuras, o bien sin dicho adorno.

50

55

A continuación se coloca la lámpara, que queda sujeta por el gancho -8-, articulado sobre la abrazadera -7- solidaria de la pieza -5-, efectuándose la citada sujeción de la lámpara con toda rapidez, seguridad y facilidad, contrariamente a lo que ocurre con los dispositivos conocidos, en los cuales es difícil efectuar una sujeción perfecta, por la dificultad que presentan al no poder penetrar comodamente las herramientas, quedando el medio de sujeción cerrado difícilmente y peligrando la seguridad de la suspensión de la lámpara y de los habitantes de la casa.

60

65

Como ya hemos indicado, la colocación de este nuevo dispositivo puede efectuarse indistintamente, antes o después del enyesado, con todas las ventajas que ello supone.

Descritas suficientemente la naturaleza y carac-

82003



70

terísticas de este nuevo dispositivo para la suspensión de lámparas en los techos, solo resta consignar la posibilidad de que sean variables los materiales, formas, tamaños y dimensiones de cualquier detalle constructivo, así como que podrán introducirse variaciones secundarias que no alteren la esencialidad de su objeto que se pone de manifiesto con la siguiente

75

N O T A
= = = =

Los puntos nuevos no conocidos ni practicados en España sobre los cuales se desea recaigan las reivindicaciones del presente Modelo de Utilidad, son:

80

1ª.- Nuevo dispositivo para la suspensión de lámparas en los techos, caracterizado por comprender una pieza hueca roscada interiormente, con unos brazos solidarios de la misma para su introducción en la cámara de obra, completándose el dispositivo con otra pieza de forma plana que se apoya contra la parte inferior del techo y provista dicha pieza plana, de una prolongación roscada para su acoplamiento a la primera y provista también dicha segunda pieza en su extremo inferior, de una abrazadera, solidaria de la misma y con un gancho articulado sobre dicha abrazadera, con el cual se efectúa la sujeción de la lámpara.

85

90

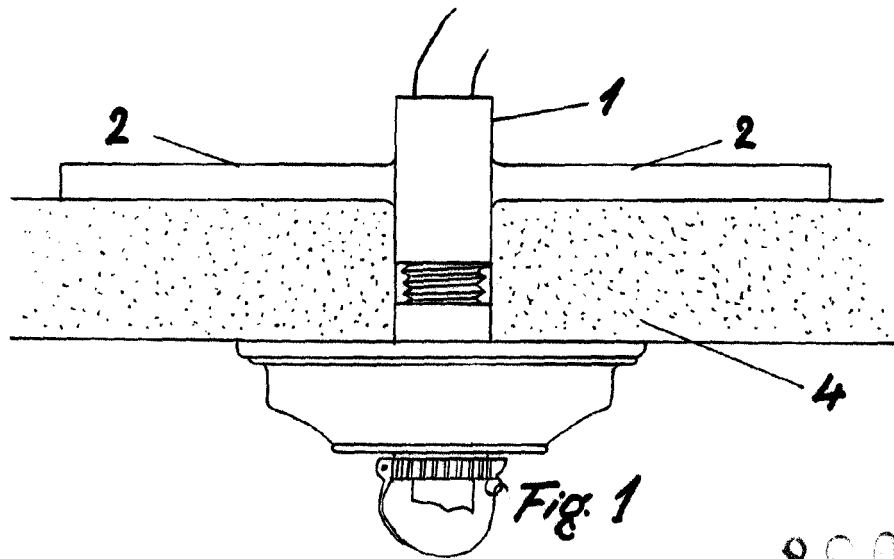
2ª.- "NUEVO DISPOSITIVO PARA LA SUSPENSION DE LAMPARAS EN LOS TECHOS", de conformidad en un todo en lo esencial y fines industriales a lo descrito en la precedente Memoria Descriptiva y graficamente representado en el adjunto plano para su mejor comprensión.

95

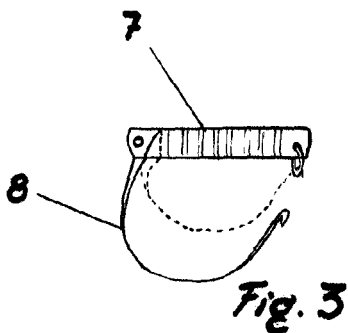
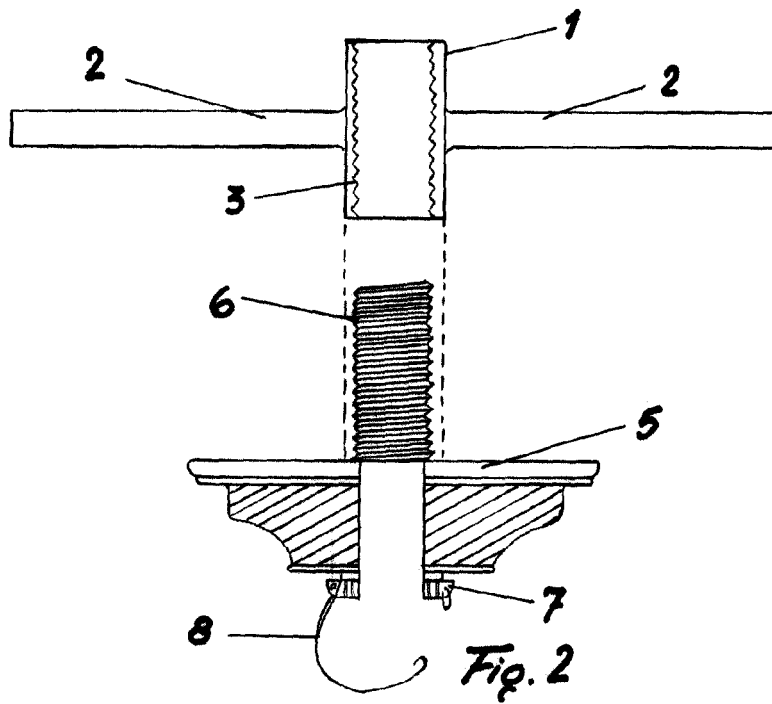
Esta Memoria consta de CUATRO hojas mecanografiadas por una sola cara a doble espacio en 97 líneas.

Madrid, 21 de Septiembre 1961
Por autorización de los interesados.

JOSE LORRAL
[Handwritten signature]



89068



Escala variable
Madrid-Septre-1.961

JOSE LUIS
[Signature]