



2

1961

890481

89048

MODELO DE UTILIDAD
POR VEINTE AÑOS
EN ESPAÑA

Solicitado a favor de D. RAMON PALAU VILLER, de nacionalidad española, domiciliado en BARCELONA, C/. Casanova, 189

p o r

==;"NUEVOS MECANISMOS PARA ARMAS INOFENSIVAS DE JUGUETE"==;

~~~~~

MEMORIA DESCRIPTIVA  
=====

El presente Modelo de Utilidad tiene por objeto garantizar la fabricación y venta exclusivas en España, y territorios dependientes, de armas inofensivas de juguete, dotadas de los mecanismos que se describen en la presente Memoria Descriptiva y plano adjunto.

5

Antes de iniciar nuestra descripción, queremos destacar el hecho de que las armas de juguete provistas de estos



21

- 2 - 89048

10 mecanismos, son completamente inofensivas puesto que no lanzan ningún proyectil, y sólo producen detonaciones obtenidas al golpear un percutor sobre una cinta de detonantes, del tipo normalmente usado en juguetería.

15 Nuestros mecanismos consiguen, al propio tiempo, mediante el accionamiento de una palanca situada como guardamonte, la expulsión, una a una de unas figuradas balas, que se introducen en el arma y van almacenándose en una recámara. El accionamiento de la palanca produce la carga del juguete, y mediante un ingenioso y sencillo dispositivo, puede incluso provocar el disparo automático, sin accionar el gatillo con el dedo.

20 Para mejor comprensión de la descripción que sigue se acompaña una lámina de dibujos en que se ofrece un ejemplo gráfico de estos mecanismos que deberán ser considerados en su más amplio sentido. Esta lámina muestra en sus figuras 1ª y 3ª dos secciones verticales del conjunto de los mecanismos, en dos fases de su funcionamiento; la figura 2ª constituye un detalle del mecanismo de expulsión de balas, visto en planta superior; la figura 4ª representa el dispositivo mediante el cual la palanca de carga y expulsión de balas, puede simultáneamente disparar; por último en la figura 5ª aparece una planta y alzado del conjunto de correderas que permiten la carga de la cinta de fulminantes del juguete.

30 Haciendo referencia a los expresados dibujos, vemos que en el juguete existe una cavidad o cajón de los mecanismos -1-, en el que existe el disparador -2- con juego de giro sobre el eje -3- de la palanca de carga -4-, cuyo eje queda introducido en un alojamiento de que, al efecto, está dotada la pared del cajón de mecanismos, después de atravesar la pieza disparador.

35



40 El disparador -2-, sujeto a la acción del muelle -5-, consta de la uña -6- de retención para el gatillo, del martillete -7- de percusión, de la uña exterior -8- de carga y del vástago -9-, situado lateralmente y sobre el cual actúa la palanca de carga -4-, cuando esta se abre.

45 El gatillo -10-, accionable desde el exterior, juega sobre el eje -11-, solicitado por el correspondiente muelle -12- y consta de la uña -13-, de encastramiento en la uña -6- del disparador cuando este desciende hasta alcanzar a la uña -13-, tal y como muestra la figura 1, en que aparece el mecanismo cargado y con la palanca retraída.

50 Accionada por el disparador -2-, mediante el vástago -14-, se halla la pletina -15- provista de una gran ventana -16-, con un dentado especial en su canto interno, que hace girar en un mismo sentido al tambor -17-, sobre su eje -18-, por actuar dicho dentado especial sobre un piñón -19- solidario del tambor -17-, cuando el disparador retrocede en el movimiento de carga.

55 El tambor -17-, sobre el que se apoya con carácter de freno regulador de giro el fleje -20-, actúa de plataforma de percusión del martillete -7- del disparador, cuando éste cae sobre los fulminantes de la cinta -21-, alojada en el pequeño receptáculo -22- provisto del cilindro -23- que coadyuva al movimiento de avance de la cinta de detonantes.

60 La palanca de carga -4-, que bascula sobre su propio eje -3-, consta del asidero -24- de accionamiento externo, y de la cabeza -25- de carga, que al bascular aquella, actúa sobre el vástago lateral -9- del disparador, para hacer descender a este, hasta que sea retenido por el gatillo -10-.

65 El accionamiento en ambos sentidos de esta palanca -4-, produce iguales movimientos en el tirante -26-, uno de cuyos extremos -27- queda anclado en un orificio practicado



70 al efecto en dicha palanca, y el otro -28- se halla doblado  
y dispuesto para deslizarse sobre la pieza -29- que actúa  
de recámara de los proyectiles -30-.

75 El mecanismo de carga y expulsión de las figuradas  
balas -30-, consta primeramente de una ventana lateral obtu-  
rada por una compuerta -31-, compelida por el fleje -32- a  
mantenerse cerrada, y a través de la cual llegan las balas  
hasta la pieza de recámara -29-, enfrentada a un muelle de  
fleje, no visible en el gráfico, que desvia a las balas hasta  
a aquella.

80 Esta recámara, montada al término del tubo -33-  
(figurado cañón inferior del juguete), sirve de contención  
al émbolo -34- que está unido al muelle -35- que se aloja  
en aquel. En la recámara -29- se halla el tope -36- producido  
por un cortado y hendido practicado en una pared de aquella,  
que da lugar a una ventana, que cubre el fleje -37- unido por  
85 un extremo -38- a la recámara, y cuyo otro extremo -39- está  
provisto de una cabeza que, puede pasar a través de la citada  
ventana, para desplazar a la bala retenida por el tope -36- y  
compelida contra éste por el muelle -35- y émbolo -34-.

90 El desplazamiento en sentido lateral de la bala -30-  
(véase figuras 2ª y 3ª), produce la brusca expulsión de ésta  
por la acción del muelle -35-, y cuya expulsión, canalizada por  
el tabique -40- que se eleva de la misma ventana lateral -31-,  
se produce hasta el exterior, a través de la ventana -41- que  
ofrece el juguete en su parte superior.

95 Cuando se acciona la palanca -4-, el tirante -26-  
se mueve en dirección a la culata del juguete (véase figura 2ª),  
y su extremo -28-, al deslizarse, comprime e introduce al fleje  
-37-, cuyo extremo -39- es el que desplaza a la bala que sale

89048



100 expulsada. La vuelta de la palanca a la posición inicial, hace retroceder al tirante, y la bala siguiente avanza, compelida por el émbolo y muelle, y queda retenida en el tope -36-, dispuesta para un nuevo accionamiento del juguete.

105 Con giro en el eje -42-, sobre la palanca -4- encontramos a la uña -43- cuya abertura (véase figura 4ª) le permite alcanzar al gatillo -10-, y accionarlo para su disparo, cada vez que se retrae la palanca -4-.

110 El cajón -1- de mecanismos, queda cerrado por las correderas -44- y -45- (véase figura 5ª) de las cuales, ésta posee una uña -46- con un resalte -47- que impide el deslizamiento de la corredera -44-, por tope con el resalte inferior -48- de ésta, pero que, al oprimir con el dedo aquella uña -46-, libera el tope de ambas correderas, permitiendo desplazar la exterior señalada con -44-, cuyo deslizamiento deja al descubierto el receptáculo -22-, para la colocación de las cintas de  
115 fulminantes.

Suficientemente descrita la naturaleza y funcionamiento de estos nuevos mecanismos, sólo nos resta manifestar que serán variables las circunstancias de materiales, tamaños y formas de sus diferentes partes, así como las formas de las  
120 armas de juguete en que sean montado, siempre y cuando estas variaciones no entrañen alteración de su esencialidad que queda concretada en la siguiente

N O T A  
=====

125 Los puntos que se reivindican en el presente Modelo de Utilidad, son:

1ª.-Nuevos mecanismos para armas inofensivas de juguete, caracterizados por estar integrado por una pieza disparador con movimiento de giro sobre el eje de la palanca de carga que la atraviesa, y que ofrece una uña inferior, retenible



- 6 - 89048

130 por una uña del gatillo, un martillete de percusión y una uña exterior de accionamiento, disponiendo lateralmente de un vástago sobre el que actúa la palanca de carga, y de otro vástago en el lado opuesto del que es solidaria una pletina con una gran ventana cuyo borde interno está provisto de un

135 dentado para accionamiento, en sus desplazamiento solidarios del disparador, de un piñón solidario de un tambor cilíndrico, cuyos giros siempre en el mismo sentido promueven el arrastre de la cinta de fulminantes, cuyo disparo es producido por el martillete del disparador cuando la golpea contra la superficie

140 cilíndrica del tambor, el cual, en sus giros es frenado por un fleje que se apoya contra el mismo.

2º.- Nuevos mecanismos para armas inofensivas de juguete, caracterizados porque consta de una palanca de carga exterior, cuyo eje de giro atraviesa a la pieza de disparador,

145 de quien también lo es, disponiendo esta palanca de una cabeza extrema que actúa sobre el vástago lateral del disparador para su cargo, y de un tirante, cuyos desplazamientos longitudinales hacen actuar a su extremo anterior que resbala y presiona sobre un fleje unido a la recámara, y cuyo fleje, en su extremo

150 libre ésta dotado de una cabeza, que, al recibir la presión creciente del extremo del tirante, atraviesa una ventana de la recámara para desplazar a la figurada bala, que se encuentra compelida por un muelle expulsor contra un pequeño tope interno de la recámara.

3º.-Nuevos mecanismos para armas inofensivas de juguete, caracterizados porque en el cajón de los mecanismos existe una ventana lateral para introducción de las fingidas balas, obturada por una compuerta obligada por un fleje fácilmente vencible, y cuya compuerta ofrece en su parte interna

160 un tabique curvado que favorece la expulsión de las supuestas



balas por otra ventana, esta vez superior, que ofrece el juguete y cuya ventana, en la parte posterior queda recubierta por dos correderas superpuestas, una limitadora de la carrera de la otra, de las cuales, la externa ha de ser deslizada para la colocación de la cinta de fulminantes.

165

4º.-Nuevos mecanismos para armas inofensivas de juguete, caracterizados porque en la palanca de carga lleva montada una uña, con giro en un eje dispuesto al efecto, que al elevarse, permite alcanzar el extremo inferior del gatillo, y disparar éste cada vez que se cierra la palanca de carga, convertida así, al propio tiempo, en palanca de disparo. Y

170

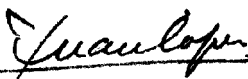

5º.-"NUEVOS MECANISMOS PARA ARMAS INOFENSIVAS DE JUGUETE".- de conformidad en un todo en lo esencial y fines industriales a lo descrito en la precedente Memoria Descriptiva y gráficamente representado en los adjuntos planos para su mejor comprensión:

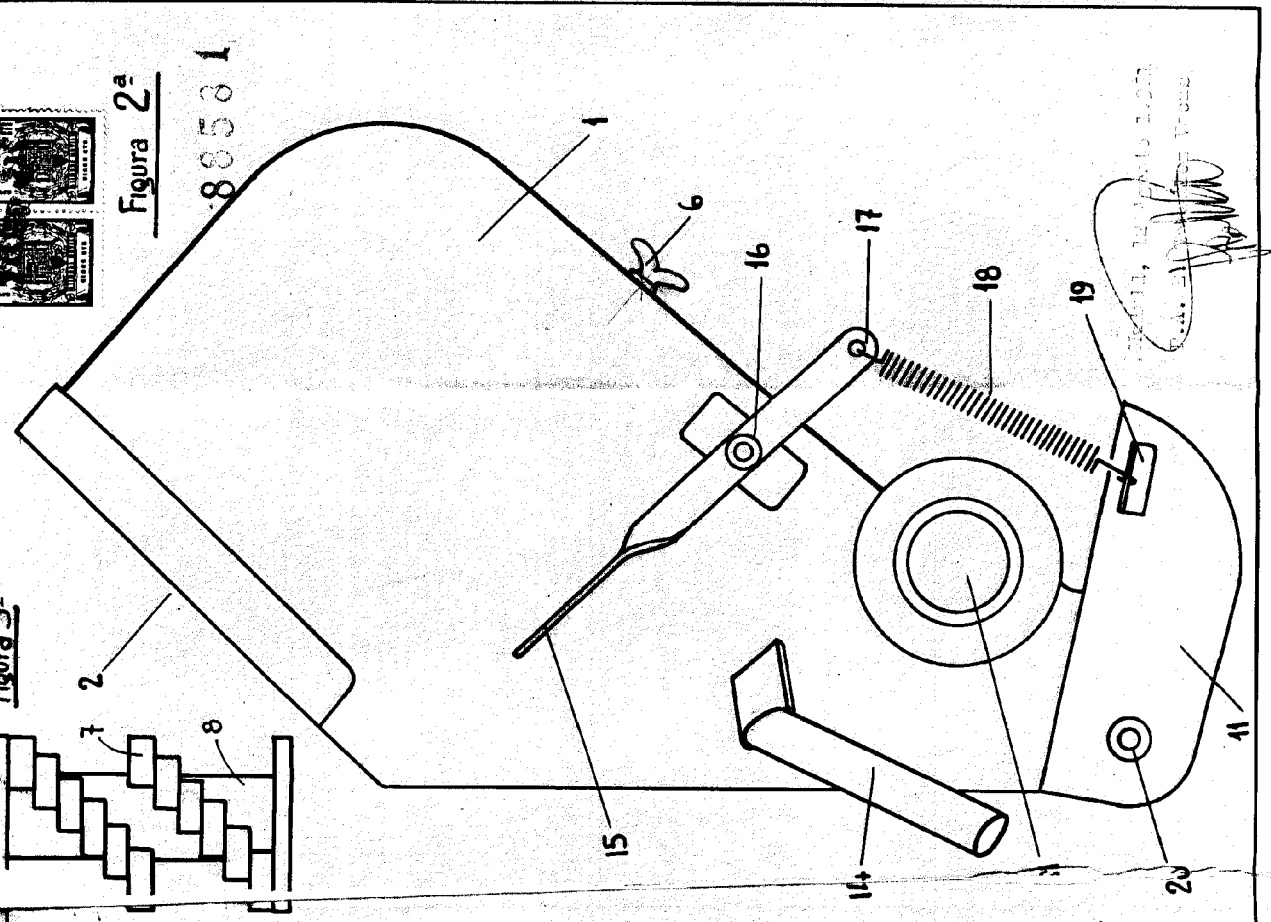
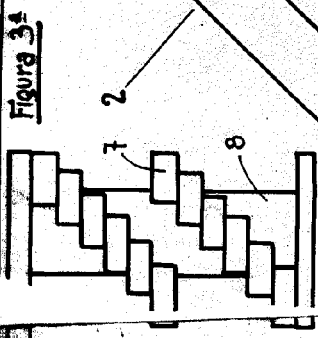
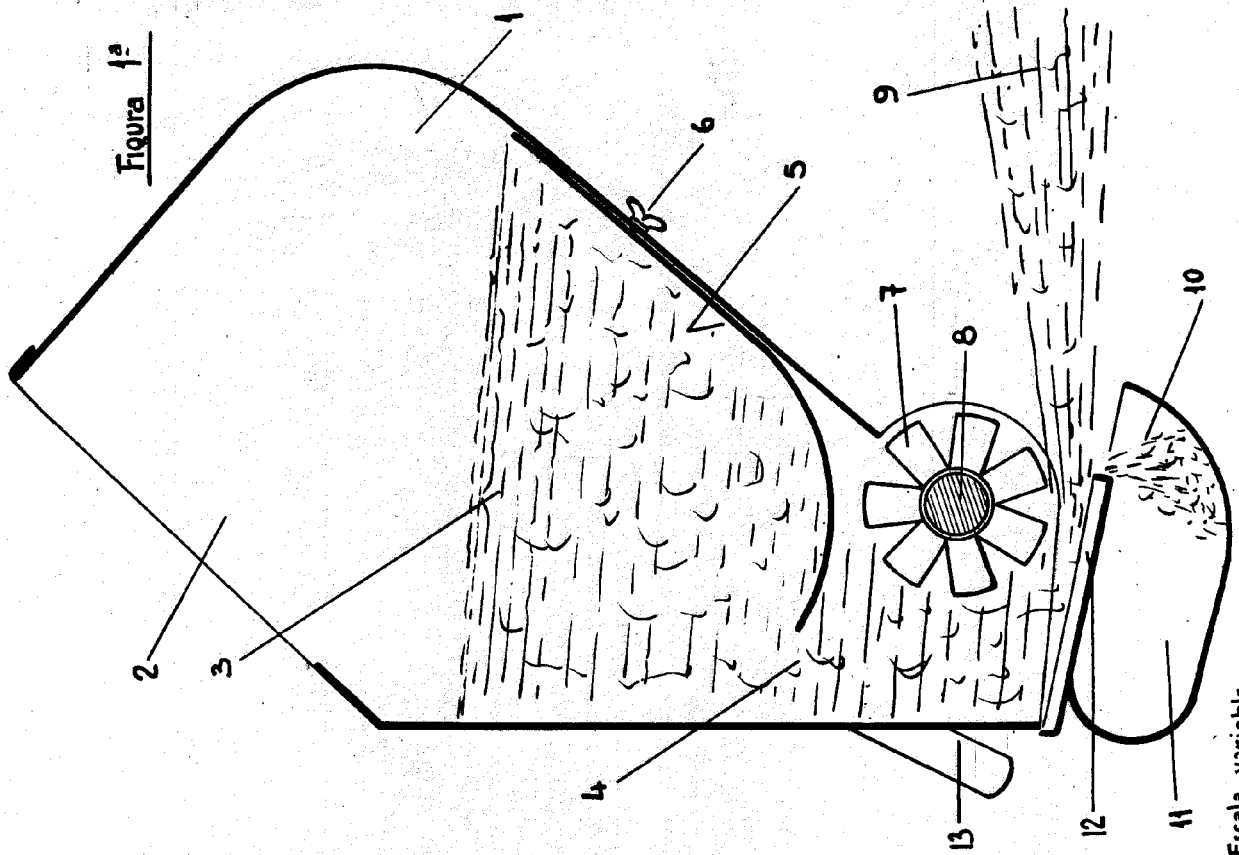
175

Esta Memoria consta de SIETE hojas escritas o mecanografiadas por una sola cara a doble espacio en 176 líneas.

Valencia, 6 de Septiembre 1961

Por autorización del interesado.



88531