

20 SEP. 19



89039

89039

MEMORIA DESCRIPTIVA
que se acompaña a
la solicitud de un
MODELO DE UTILIDAD, por veinte años en ESPAÑA, a favor de
DON JOAQUIN DOMENECH LLOPIS, de nacionalidad española, con
residencia en ALCUDIA DE CARLET (Valencia), calle de Santa
Bárbara, núm. 42

por

"NUEVA HUCHA DE JUGUETE"

o-o-o-o-o-o-o
o-o-o-o-o-o-o



89039

5

La invención a que se refiere la presente Memoria constituye una novedad industrial, con características y ventajas que la hacen merecedora del privilegio de explotación exclusiva que por ella se solicita, de acuerdo con las prescripciones del Estatuto vigente sobre Propiedad Industrial, de fecha 26 de Julio de 1.929, texto refundido publicado el 30 de Abril de 1.930.

10

La nueva hucha de juguete es de las llamadas automáticas, caracterizadas en general, por tener un dispositivo o mecanismo para la introducción de las monedas.

15

La nueva hucha de juguete se caracteriza principalmente, porque tiene el mecanismo de alimentación constituido por una pieza plana con reborde, sobre la que se deja la moneda, que se prolonga en forma de pestaña, y que bascula sobre un eje transversal, a impulsos de la tracción de una palanca que una vez se suelta, recupera la posición primitiva debido a un dispositivo de resorte.

20

Los dibujos que se acompañan como ejemplo de la realización práctica del objeto descrito, representan en la figura 1ª, una vista en planta del dispositivo de alimentación. Y en la figura 2ª, es una vista de un corte en sección del dispositivo de alimentación, según la línea A.B.

25

Teniendo en cuenta los dibujos que se adjuntan, el nuevo modelo como constituido por, una caja o recipiente -1-, en cuya tapa -2- lleva la ranura -3-, y tiene sobre el borde de dicha ranura -3-, una pieza plana o cuchara -4- con un reborde -5-, sobre cuya pieza se colocan las monedas que se desean introducir en la hucha. La pieza -4-, se prolonga hacia el interior de la hucha a través de la ranura -3-, por medio de una pestaña -6- y cuyo conjunto

30

20 SEP



89039

35

pestaña -6- cuchara -4-, bascula sobre el eje transversal -10-, a impulsos de la palanca -7-, palanca, que tiene un mando exterior -8-. La ranura -3-, en el borde opuesto a donde está el eje -10-, tiene una pieza vertical a modo de protector -11-, que semi-circunda la ranura, y que sirve para canalizar las monedas hacia la misma. En la base -14- del recipiente -1-, existe una puertecita -12-, con una cerradura -13-.

40

El funcionamiento de esta nueva hucha de juguete es muy sencillo: Se coloca una moneda sobre la cuchara -4-, cuyo reborde -5-, impedirá que se caiga la moneda hacia los lados al funcionar el mecanismo de alimentación. A continuación al tirar del mando -8- de la palanca -7-, ésta tira a su vez de la pestaña -6-, haciendo bascular el conjunto pestaña cuchara sobre el eje -10-, de modo que la moneda que está en la cuchara -4-, se desliza por su propio peso, y cae en el interior del recipiente o caja -1-, a través de la ranura -3-.

45

50

El dispositivo de resorte -9-, hará volver a sus posiciones iniciales a todas las piezas, una vez, que se suelte el mando -8-; quedando la cuchara -4-, abatida sobre la tapa -2- y la pestaña -6- obstruyendo la ranura -3-.

55

Cuando la caja o recipiente -1-, está llena de monedas, se puede vaciar abriendo la puertecita -12- que hay en la base -14-, mediante la cerradura -13-.

60

Las ventajas que el nuevo modelo de hucha tiene sobre las existentes en el mercado son las siguientes:

1ª.- El mecanismo de alimentación es robusto y de gran sencillez, por su funcionamiento y número reducido de piezas.



89039

2ª.- Lo dicho, dá como consecuencia una más difícil rotura o entorpecimientos en el funcionamiento del mecanismo de alimentación.

65

3ª.- Su costo es más bajo, ya que contribuye a ello, el reducido número de piezas del mecanismo, y la sencillez de montaje, ya que no se precisa personal muy especializado.

70

Hecha la descripción precedente, es necesario añadir, que los detalles de realización de la idea expuesta pueden variar, sin que por ello cambie la esencia de la invención, que es lo que se desprende de los párrafos que anteceden y lo que se reivindica en la siguiente

N O T A

75

En resumen: El Modelo de Utilidad que se solicita, ha de recaer sobre las reivindicaciones siguientes:

80

1ª.- NUEVA HUCHA DE JUGUETE, de las que comprenden un recipiente con una ranura, para el paso de las monedas, caracterizada esencialmente por el hecho de que el mecanismo de alimentación está constituido, por dos piezas planas convergentes, que basculan sobre el eje transversal que llevan en la arista, el cual va anclado por sus extremos, a la vez que, discurre sobre el borde de la ranura, de forma tal, que uno de los planos se introduce en la caja a través de la ranura, y lleva anclado a su extremo una palanca que sale al exterior por medio de un mando; el otro plano, que tiene un reborde, queda abatido sobre la tapa de la hucha; en la parte inferior de la tapa, existe un dispositivo de resorte, que obliga a los planos a volver a la posición primitiva, y sobre la tapa, en el otro borde de la ranura, existe una pieza vertical que semi-circunda

85

90

20 SEP



89039

la misma, y que sirve para canalizar las monedas.

2ª.- Se reivindica por último, como objeto sobre el que ha de recaer el Modelo de Utilidad que se solicita "NUEVA HUCHA DE JUGUETE".

Todo tal y como queda descrito y reivindicado en la presente Memoria que consta de cinco hojas escritas a máquina por una sola cara y dibujos que se acompañan.

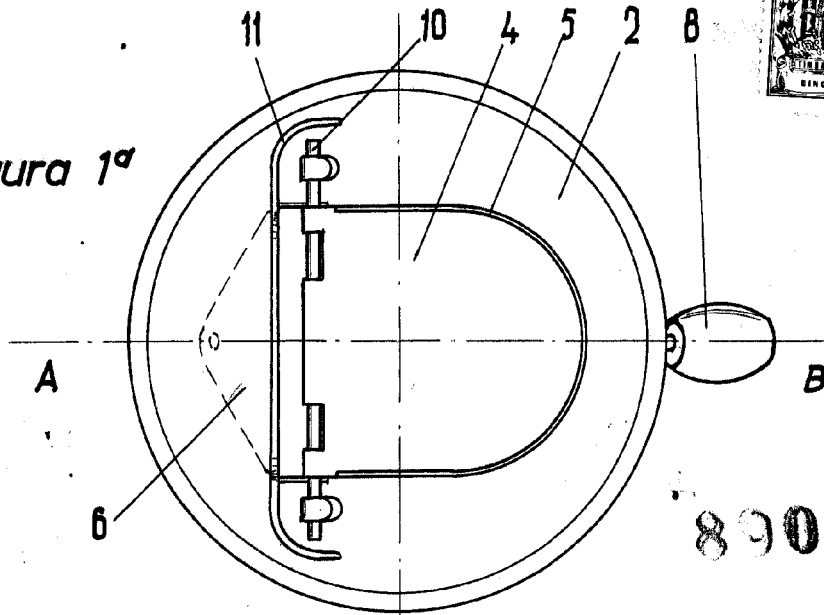
Madrid, 20 Septiembre 1.961

ALFONSO UNGRIA

95

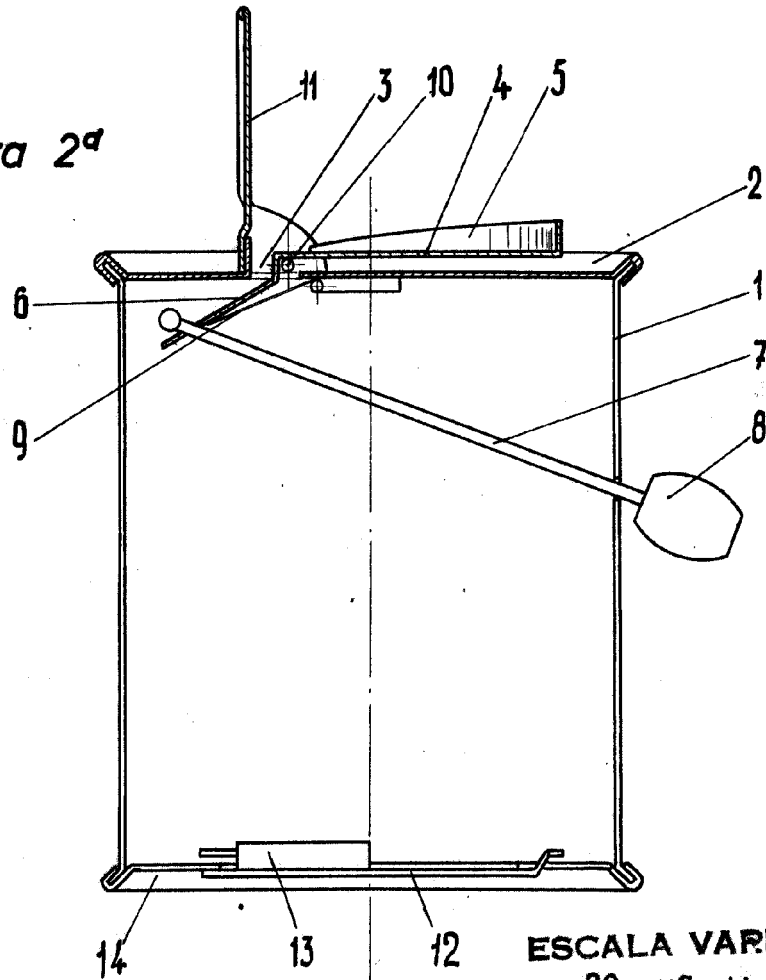
100

figura 1ª



89039

figura 2ª



ESCALA VARIABLE
MADRID, 20 DE Septiembre DE 1911
ALFONSO UNGRIA