

89033

MEMORIA DESCRIPTIVA
 para solicitar
 M O D E L O D E U T I L I D A D
 en
 E S P A Ñ A
 por VEINTE años
 por un burlete automático.

A nombre de:

Don NORBERTO RODRIGUEZ CARRILERO, de nacionalidad española,
domiciliado en Zaragoza, calle Santa Cruz de Tenerife, 6-3º

Y

Don FAUSTO FLACER VERA, de nacionalidad española, domicilia-
do en Zaragoza, calle de Pignatelli 65-2º.

=====

El objeto de la presente solicitud de modelo de utilidad, se
refiere a un burlete automático, cuyas características de -
novedad le confieren la cualidad de aportar, a la función a
que se destina las siguientes ventajas:

5

- a.- Adaptabilidad a toda clase de puertas.
- b.- Gran resistencia y robustez.
- c.- Perfecto ajuste con el suelo, lo que impide -

89033

toda clase de filtraciones.

- d.- Duración ilimitada e indeformable.
- e.- Perfecta limpieza.
- f.- Posibilidad de desmontarlo en cualquier momento.

En el adjunto plano se ha representado una forma de ejecución del modelo que se trata.

La figura 1.- representa una vista perspectiva del mismo, con puerta, abierta.

La figura dos.- representa una vista perspectiva del mismo, con puerta cerrada.

Como puede apreciarse en el diseño éste modelo de utilidad, se compone de las siguientes partes:

- 1.- Visagra (I), que permite su fijación por un de sus partes a la puerta (A). Por la otra de sus partes permite la fijación al fieltro (E).
- 2.- La sujeción a la puerta se realiza por medio de unos tornillos (G)
La fijación de la visagra al fieltro se realiza se realiza por medio de unos remaches o bien por pegamento.
- 3.- En la parte central de la visagra existe un muelle (D), que es el que al proceder a la apertura de la puerta hace que la visagra y por lo tanto el fieltro recuperen su primitiva posición.
- 4.- Sistema de cierre (F), en uno de cuyos extremos existe una rueda de plástico o naylon (H), cuya rueda al proceder al cierre de la puerta incide en una placa (C), colocada en el marco de la puerta, lo que imprime un giro a la rueda y consiguientemente a todo el sistema de cierre, a incidir completamente con el suelo (B) impidiendo con ello toda -

89033

clase de filtraciones.

Este modelo es realizable en cualquier tamaño, siendo todas las partes del metal del mismo niqueladas, con el fin de conseguir la mayor limpieza.

45

N O T A

Los puntos de invención propia y nueva que se presentan para que sean objeto de éste modelo de utilidad en España por VEINTE años, son los siguientes;

50

1ª.- Un aparato automático burlete para impedir todo género de filtraciones por las partes inferiores de las puertas, burlete formado por una visagra, que es la que permite el giro por medio de un muelle que en la misma existe, y por un fieltro, sujeto en la parte inferior de la misma, bien remachado o bien pegado.

55

2ª.- El sistema de cierre se encuentra accionado por una ruedecita de plástico o naylon, que al incidir sobre una placa, colocada en el marco de la puerta, acciona la visagra, imprimiéndole el sistema de giro.

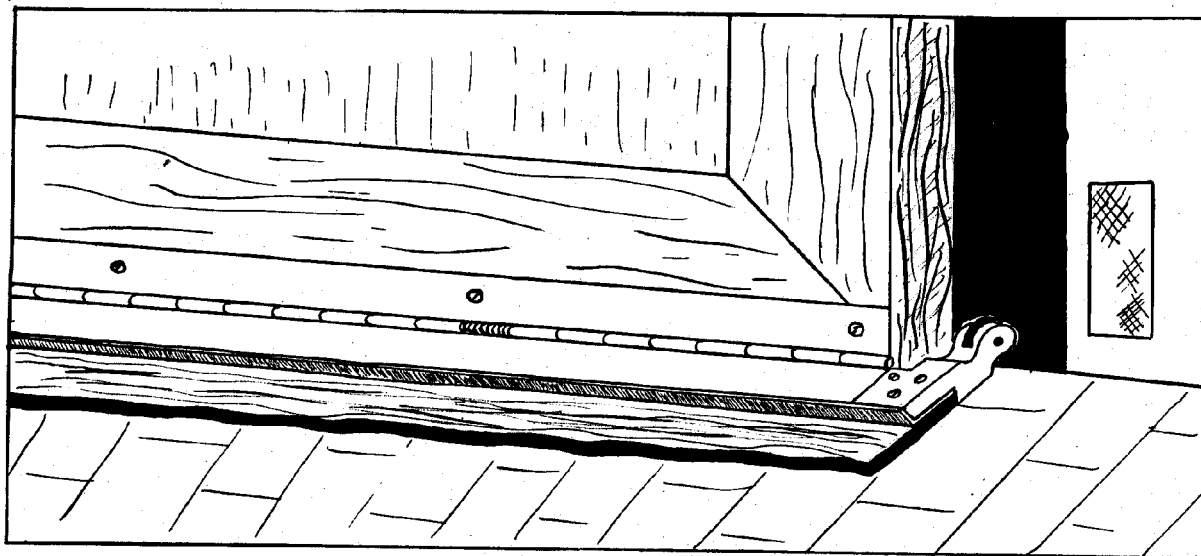
60

Tal y como se ha descrito en la memoria que antecede, representado en el dibujo que se acompaña y para los fines que se han especificado.

Consta la presente memoria descriptiva de tres hojas escritas a máquina por una sola cara.

65

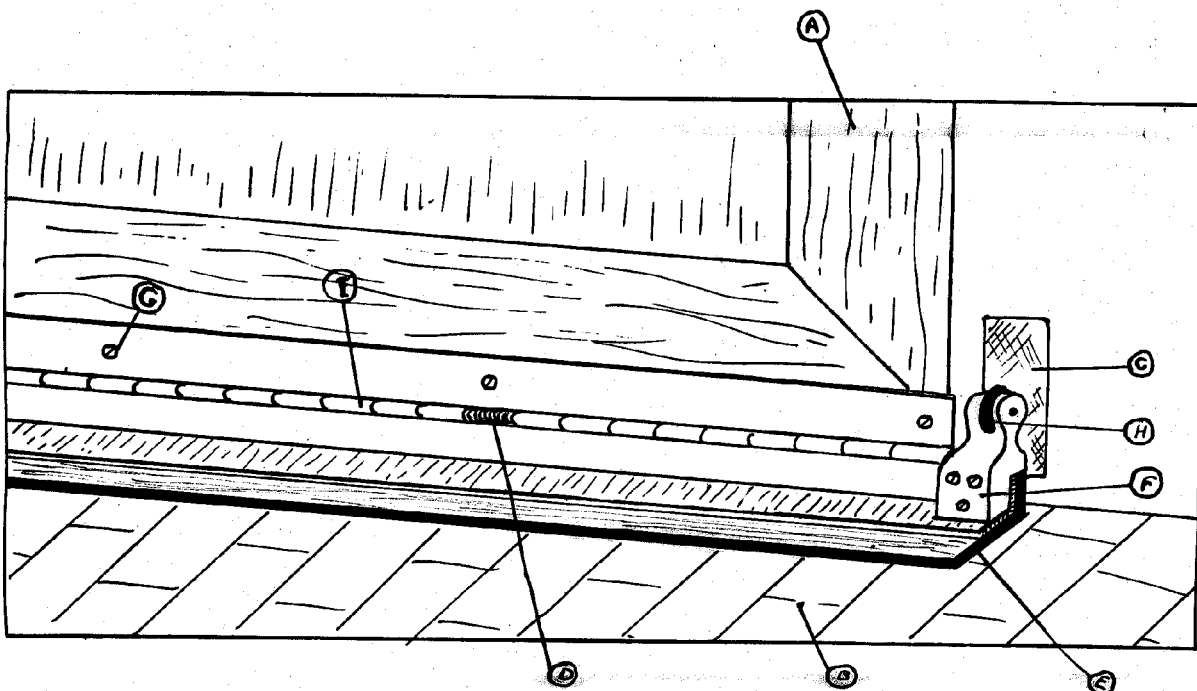
Madrid, 18 de septiembre de 1961



Vista puerta abierta

Fig. 1

Escala Variable



Vista puerta Cerrada

Fig. 2