



89032

MEMORIA DESCRIPTIVA

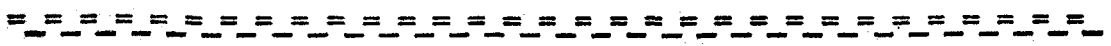
que se acompaña a la solicitud de

UN MODELO DE UTILIDAD

a favor de Don José María PÉREZ Pardo, de nacionalidad española, residente en RONDA (Málaga), c/ Plaza del Teniente Arce núm 4,

por:

"UN DISPOSITIVO ADAPTABLE AL CALIBRADOR NORMAL PARA SU TRANSFORMACIÓN EN CALIBRADOR SONDA",



Conforme indica su enunciado, la presente Memoria corresponde a la descripción de un dispositivo cuya sencilla adaptación a un calibrador normal transforma a éste en un calibrador sonda.

El dispositivo ha sido concebido con el objeto de cubrir una más extensa gama en la mediación de profundidades realizada con ayuda del calibrador normal.

89032



10 El calibrador llamado vulgarmente Pié de Rey, Mauser, etc., del que tan frecuente uso se hace en todos los talleres, permite dentro de su capacidad, medir interiores, exteriores y profundidades hasta un límite de 135 mm, aproximadamente.

Pero, siendo el límite de asiento de la sonda de unos 6 a 7 mm, rara vez se logra una correcta medida del tipo antedicho.

15 Existen ciertamente calibradores sonda que, con herramienta aparte, resuelven el problema que suponen las amplitudes mayores de 6 a 7 mm.

Pero este último elemento presenta algunos inconvenientes, entre los que pueden citarse los siguientes:

20 a) Su uso queda restringido exclusivamente a las medidas de profundidad, por lo que su adquisición queda sólo justificada en aquellos casos especiales en los que su uso sea muy frecuente.

25 b) Su precio elevado sólo justifica su adquisición cuando vaya a cumplirse la anterior condición, y aún así no siempre, siendo en general globalmente más idóneo el pié de Rey, pese a su inexactitud en las mediciones de profundidades.

c) Se trata de un útil raro al que hay que dedicar especiales atenciones y cuidados.

30 El dispositivo objeto de esta Memoria permite resolver los inconvenientes apuntados, ya que;

35 Es un aparato que puede montarse para ser usado en un determinado trabajo o quedar permanentemente acoplado en el calibrador normal, para usar éste en todas sus posibilidades. Sin deterioro apreciable puede permanecer sobre el banco o sobre el torno y adaptarlo por su rápido montaje, puesto que no es preciso desarmar el calibrador normal, cuanto se tiene -

89032



necesidad de medir profundidades.

40 Por su sencillez de concepción es inferior su precio al de cualquier calibrador sonda, con las ventajas que de ello derivan.

Para su mejor comprensión, se describirá el aludido dispositivo adaptable al calibrador normal, con referencia a los planos que se acompañan, en los que se representa, sencilla y esquemáticamente y sólo a título de ejemplo no limitativo, una forma preferente de realización, susceptible de cuantas modificaciones de detalle no supongan una alteración fundamental con relación a la misma.

En dichos dibujos:

50 Las figuras 1 y 2, son respectivamente un alzado y una planta superior del correspondiente dispositivo adaptable al calibrador normal.

La figura 3, es la sección por III-III de la figura primera.

55 Y la figura 4.- Corresponde a una perspectiva de conjunto en la que puede verse el dispositivo adaptado al calibrador.

De acuerdo con ello, el dispositivo está integrado por un soporte o base de medición en forma de T muy baja que se acopla al extremo de la regla del calibre.

60 La citada T está constituida por una rama central - (1) ancha y dos laterales iguales que parten de sus costados (2).

65 Está fabricada en un material resistente al desgaste tal como cualquier acero, y convenientemente mecanizada. El - borde exterior de las ramas alineadas (2) de la T es completamente recto.

89032



70

La ancha y corta rama central (1) presenta en toda su longitud un cajeadado (3) de sección transversal en T, con la rama central perpendicular a la superficie posterior, a la que alcanza, quedando por tanto abierto a ella el cajeadado (3) en toda su longitud, bordeado en la misma cara por sendas alas (4) biseladas por su borde, exterior. Tales alas están suprimidas en sus propios extremos correspondientes a los brazos iguales (2) de la base de medición. La supresión indicada de estos extremos forma un paso rectangular (5) hasta el fondo del cajeadado (3).

75

La cara frontal de (1) lleva un tornillo de presión (6) de cabeza moleteada y extremo que llega al interior de (3).

80

Uno de los costados de (1) lleva un segundo tornillo (7) también de cabeza moleteada, y que así mismo llega al interior de (3).

85

El cajeadado (3) está realizado de manera que en él pueda introducirse, con la debida tolerancia, la pletina que constituye la regla (8) del calibrador normal, en cuyo centro desliza la lámina (9) que constituye la sonda, abrazada en el extremo libre de (8) por la chapita rectangular (10) para cuyo alojamiento ha sido precisamente prevista la escotadura (5).

90

El huelgo del cajeadado (3) permite el paso del extremo de (8) con su chapita (10) hasta que ésta queda alojada en la escotadura (5).

Entonces se aprieta suavemente el tornillo (6). Se apoya el extremo del calibrador sobre un plano, llevando el dispositivo a su coincidencia.

95

Con el tornillo lateral (7) se presiona suavemente hasta lograr el asiento de (3) y se aprietan ambos tornillos definitivamente.

89032



El calibrador con el dispositivo adaptado se maneja exactamente igual que el calibrador normal.

100 Naturalmente la forma, dimensiones y disposición de elementos será susceptibles de variación, siempre que dicho cambio no altere la esencia del objeto descrito.

Los términos en que queda redactada esta Memoria son ciertos y fiel reflejo del objeto descrito, debiéndose tomar con carácter amplio y nunca en forma limitativa.

N O T A

105 EL MODELO DE UTILIDAD que se solicita deberá recaer sobre las particularidades características de las siguientes reivindicaciones:

110 1ª.- Un dispositivo adaptable al calibrador normal para su transformación en calibrador sonda, c a r a c t e -
r i z a d o por integrarse en una pieza aplanada y ancha -
en forma de T muy baja, con el borde exterior de ambos brazos perfectamente alineado, y en cuya rama central existe de extremo a extremo un cajeadado longitudinal, abierto por la cara posterior, pero bordeado en ella por sendas alas laterales -
115 biseladas por sus bordes, cuyas alas faltan en el extremo -
correspondiente a los brazos de la T, en una escotadura rectangular que puede alojar la chapita sujeta al extremo de la regla del calibrador.

89032



120

2ª.- Un dispositivo adaptable al calibrador normal para su transformación en calibrador sonda, según la reivindicación anterior, caracterizado por un tornillo dispuesto en la cara frontal del centro de la T, y un segundo tornillo en un costado del mismo, los cuales llegan hasta el interior del cajeado, siendo las dimensiones de este último tales que por él puede introducirse el extremo de la regla del calibre, estando flojos ambos tornillos, sin desmontar la chapita comportada por tal extremo, quedando realizado un ajuste y enrase perfectos al apretar sucesivamente ambos tornillos.

125

130

3ª.- "UN DISPOSITIVO ADAPTABLE AL CALIBRADOR NORMAL PARA SU TRANSFORMACIÓN EN CALIBRADOR SONDA".

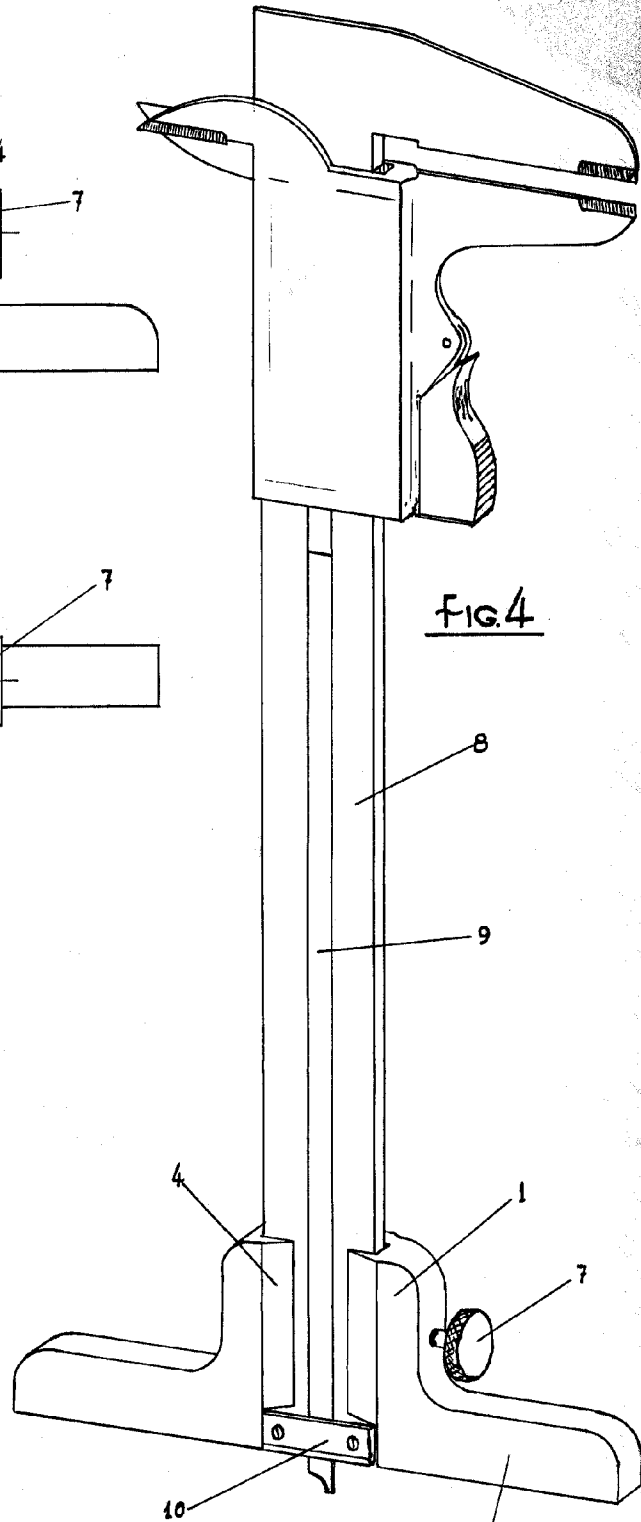
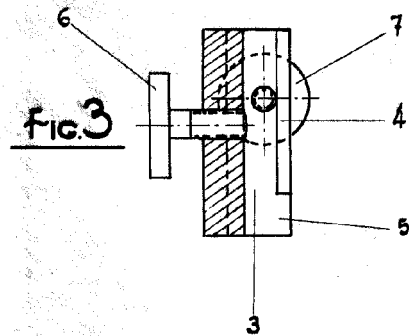
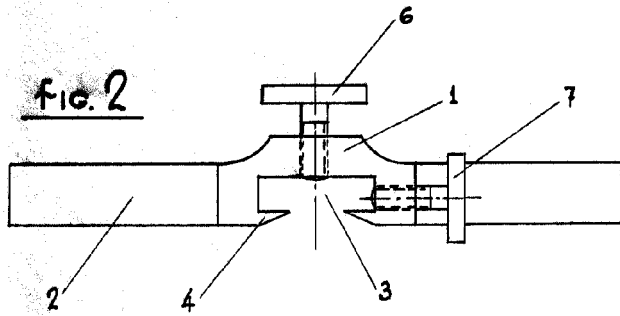
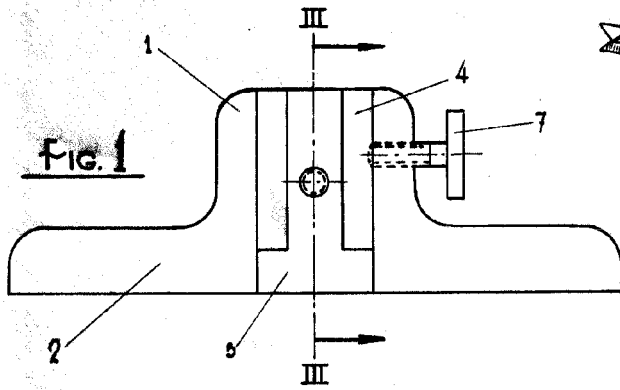
Todo según queda expuesto en la precedente Memoria que consta de seis hojas foliadas y mecanografiadas por una sola cara.

Madrid, 20 Setiembre 1961

P.A.

M. J. J. J.
J. J. J. J.

89032



ESCALA VARIABLE

MADRID 20 de SEPTIEMBRE 1961

Handwritten signature and notes at the bottom of the page.