



13

89029

MODELO DE UTILIDAD

por 20 años

a favor de D. JOSÉ GRAFIÁ ASENSIO y D. GINÉS SÁNCHEZ
FERNÁNDEZ, ambos de nacionalidad española, residentes
en Galileo, 333, Barcelona. - - - - -
por: "BOYA PARA PESCA DEPORTIVA". - - - - -

MEMORIA DESCRIPTIVA

El presente modelo de utilidad se refiere a una
boya para pesca deportiva.

5 El objeto del modelo consiste en lograr un tipo
de boya luminoso con la que pueda practicarse el deporte
de la pesca aún por la noche, en plena oscuridad.

10 Varias pruebas se han llevado a cabo para facili-
tar a esta clase de deportistas el poder llevar a cabo
su afición a cualquier hora del día. Por ejemplo, se ha
venido realizando un tipo de boya con su parte superior



89029

provista de una capa de material fluorescente o fosforescente, la cual era iluminada por el mismo pescador mediante una linterna o dispositivo luminosos análogo; sin embargo ello no resultaba nada práctico, con el defecto, además, de poca visibilidad de la boya.

Mediante la boya de referencia se da solución práctica a estos inconvenientes. Para ello se constituye la boya según un cuerpo flotador formado por dos piezas macoplables entre sí en forma estanca y amoviblemente, una de cuyas piezas, en disposición inferior, es de material opaco y comprende la instalación de un foco luminoso alimentado autónomicamente, mientras que la otra pieza, a modo de tapa, es translúcida. De esta forma, la luminosidad de la boya es perfectamente visible por el pescador mientras aquélla no se sumerja en el agua, cuya luminosidad no se hace perceptible para los peces por la opacidad de la parte inferior de la boya.

Ventajosamente, la instalación eléctrica de la boya estará relacionada con la anilla-guía del sedal, lo que, combinado con un resorte de tipo elástico, permite obtener el encendido y apagado del foco luminoso en combinación con los tirones efectuados en el anzuelo al picar el pez.

Con el fin de facilitar la explicación, se acompaña a la presente memoria una lámina de dibujos en la que se ha representado la boya de referencia, que se cita a título de ejemplo, no limitativo del alcance del modelo.

En los dibujos:

La figura 1 indica en sección alzada una boya perfeccionada, de iluminación permanente, y



la figura 2 ilustra, asimismo en sección alzada, el detalle de una instalación eléctrica para obtener el encendido y apagado del foco luminoso de la boya en combinación con la picada del pez.

5 Esencialmente comprende esta nueva boya para pesca deportiva, dos piezas -1- y -2- acoplables estanca y amoviblemente entre sí y que constituyen el cuerpo flotador, de cuyas piezas la -1- se dispone en posición inferior y presenta axialmente una cavidad -3- en la que se aloja una pila
10 seca -4- y una lámina metálica contactora -5- que establece la conexión entre el fondo de esta pila y el casquillo de una bombilla -6-. Esta bombilla se encuentra armada a una cápsula -7- acoplable por ajuste en la boca superior de la indicada cavidad -3-.

15 La pieza -1- o cuerpo propiamente dicho de la boya, comprende periféricamente en su borde superior una zona roscada en la que se atornilla la pieza -2- a modo de una tapa en casquete esférico que, para dicho efecto presenta asimismo el correspondiente roscado, entre cuyas dos piezas
20 se dispone una junta elástica -8- para proporcionar la adecuada estanqueidad al cierre entre ambas.

En el extremo inferior del cuerpo -1- de la boya se encuentra anclada la anilla -9- para guía del sedal portanzuelo.

25 Según figura 2, la lámina contactora -5- presenta su tramo inferior -10- articulado por -11- en el resto de dicha lámina, cuyo tramo se halla asimismo instalado en forma articulada-basculante en un eje transversal -12-, mientras que por su extremo -13- por el que ha de establecer
30 contacto con el fondo de la pila -4-, se halla vinculado a



89029

un muelle elástico -14- que trabaja a contracción manteniendo dicho extremo apartado del indicado fondo de la pila. Este tramo inferior -10- presenta además la ligazón de un hilo -15- del que pende, en el exterior de la
5 boya, la anilla-guía -9- del sedal.

De esta forma, al picar el pez y tirar de la anilla -9-, el tramo inferior -10- de la lámina contactora bascula alrededor del eje -12- venciendo la resistencia del muelle -14- y estableciendo conexión el extremo -13-
10 contra el fondo de la pila, con el consiguiente encendido de la bombilla -6-.

Sin embargo, en caso deseado, por ejemplo mediante la supresión del eje -12- y con la instalación de un muelle que trabaje por extensión, puede obtenerse el encendido
15 continuo de la bombilla -6- y lograr su apagado cuando se produzca el tirón en la anilla -9-.

Ventajosamente se empleará un material plástico o resina artificial para la fabricación de la presente boya, ya que dicho material reúne propiedades adecuadas para tal
20 fin, como son su ligereza, impermeabilidad, y solidez.

Esta boya perfeccionada, dentro de su esencialidad, puede ser llevada a la práctica en otras formas de realización, que difieran sólo en detalle de las indicadas a título de ejemplo, a las cuales alcanzará igualmente la
25 protección que se recaba. Podrá, pues, fabricarse en cualquier forma y tamaño, con los medios y materiales más adecuados, y con los accesorios electromecánicos más convenientes, por quedar todo ello comprendido en el espíritu de las reivindicaciones.



N O T A

89029

Se reivindica como objeto del presente modelo de utilidad:

5 1.- Boya para pesca deportiva, caracterizada esencialmente por el hecho de estar constituida por un cuerpo flotador formado por dos piezas acoplables estanca y amoviblemente entre sí a modo de caja, y de las que el cuerpo o mitad inferior presenta la instalación de un equipo luminoso formado por una pila seca, una bombilla,
10 y una lámina metálica como contacto entre ellas, con la particularidad de que dicho cuerpo es totalmente opaco, mientras que la pieza superior o tapa del indicado cuerpo flotador, es translúcida.

15 2.- Boya para pesca deportiva, según la anterior reivindicación, caracterizada porque la lámina contactora comprende su tramo inferior, de contacto con la pila, articulado y solicitado por un resorte, sobre cuyo tramo está asegurado un hilo portador de la anilla-guía del sedal, de modo que al tirar del anzuelo unido al sedal se
20 vence la resistencia del citado resorte obteniendo con ello la conexión o desconexión, según convenga, entre pila y bombilla, efectuándose el correspondiente encendido o apagado de ésta.

25 3.- Boya para pesca deportiva, según las reivindicaciones 1 y 2, caracterizada porque la pila se aloja en una cavidad axial del cuerpo flotante, disponiéndose la bombilla armada a una cápsula que está acoplada por ajuste en la boca de la citada cavidad.

4.- BOYA PARA PESCA DEPORTIVA.



89029

Consta la presente memoria descriptiva de seis
hojas, mecanografiadas, foliadas, numeradas y escritas
por una sola cara, acompañada de una hoja de dibujos.

Barcelona, para Madrid, a 13 de Abril de 1961.

JOSÉ GRAFIÁ ASENSIO

GINÉS MÁNCHÉZ FERNÁNDEZ

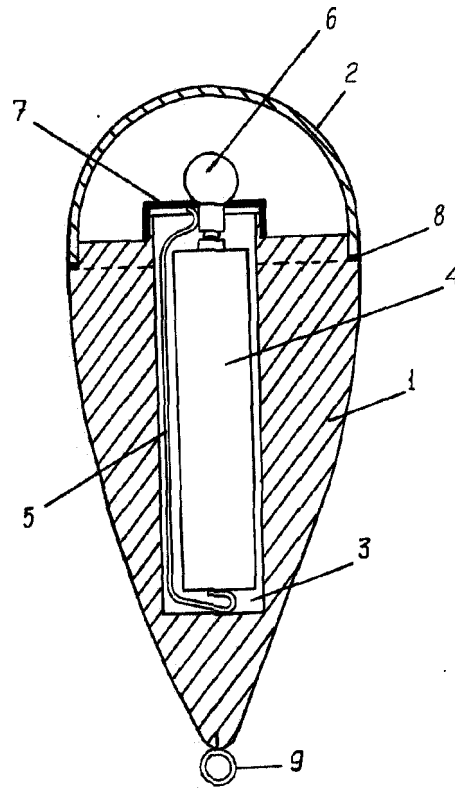
P. A.

Dn. José Grafiá Asensio.

Dn. Ginés Sánchez Fernández.

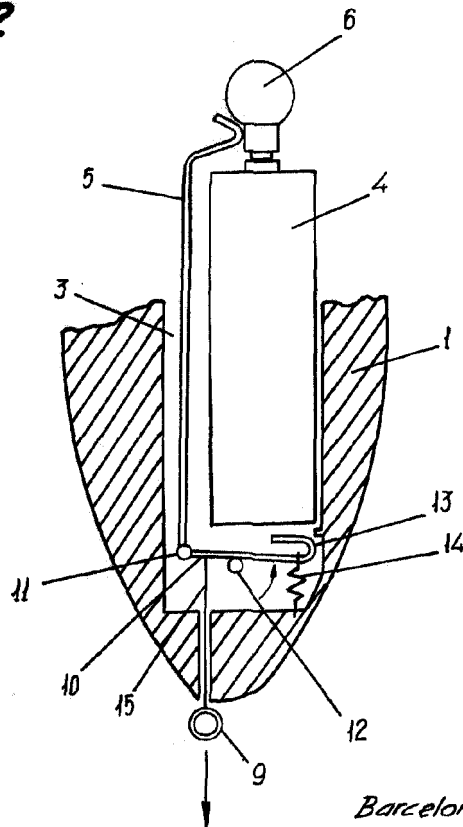
Hoja única.

Fig. 1



89029

Fig. 2



*Barcelona, 13 Abril 1961.
p.a.*

Escala variable.



13

89029

Fig.1

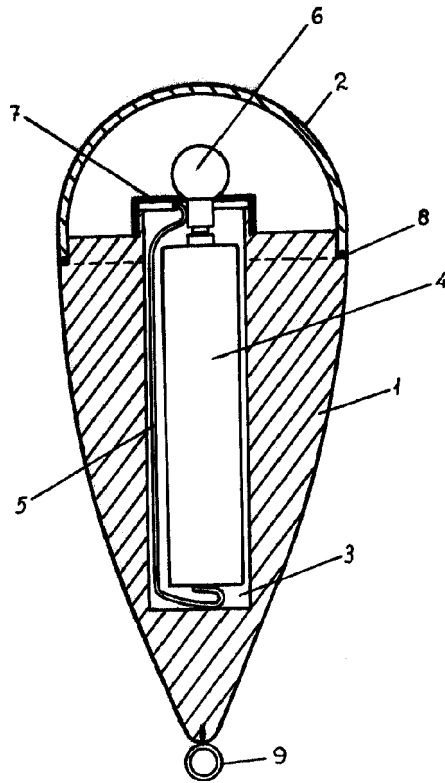
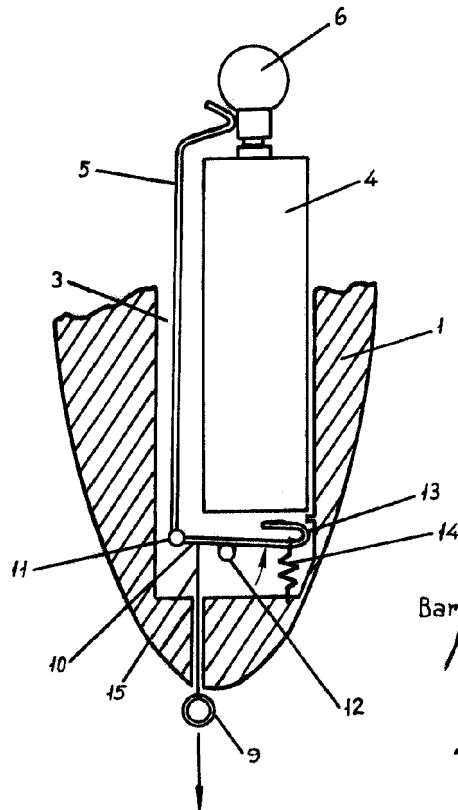


Fig.2



E: Variable

Barcelona 13 Abril 1961

p.a.

hr. a. f. a.