



89015

MEMORIA DESCRIPTIVA

=====
=====

Correspondiente a un Modelo de Utilidad por veinte años, para todo el Territorio Español, Colonias y Protectorados, por: "APARATO EXPENDEDOR DE COMPRIMIDOS", a favor de la Entidad americana RICHARDSON MERRELL INC., residente en NEW YORK 17, N.Y. (EE.UU.) East 42 and Street.-

=====

5

La presente memoria se refiere como su enunciao indica, a un aparato expendedor de comprimidos de una forma semi-automática, ya que con el simple movimiento de un mando giratorio, se consigue la extracción de un comprimido de las dimensiones adecuadas a cada preparado farmacéutico.

10

La facilidad en el manejo, y las condiciones higiénicas del aparato, puesto que para nada entra en contacto el comprimido con agentes exteriores hasta el momento de recogerlo el usuario, hacen del mismo



89015

un objeto de utilidad en todos los centros expendedores de medicamentos.

15 En esencia, el aparato citado, está constituido por una caja de forma cilíndrica, en la que en su interior y sobre su base inferior existe un disco, en el que se han practicado una serie de orificios circulares de los diámetros adecuados a los comprimidos a expender, estando este disco unido a un eje central que sobresale por el centro de la tapa existente sobre la base superior de la caja.

20 Los comprimidos que se introducen en la caja, reposan sobre este disco base, y se introducen en los orificios correspondientes según sus dimensiones. Un giro del disco accionado por el extremo del eje, hace que cada uno de los orificios del mismo vayan coincidiendo con una salida existente en la base de la caja con lo cual el comprimido alojado es expulsado al exterior.

25 Por el aludido objeto, se solicita el correspondiente privilegio de modelo de utilidad conforme y al amparo del vigente Estatuto sobre Propiedad Industrial, a fin de garantizar a favor del recurrente el derecho a la explotación exclusiva del mismo en toda España.

35 A continuación se hará una detallada descripción del aparato citado, con referencia a los planos que se acompañan, en los que se representa a simple título de ejemplo no limitativo una forma preferente de realización susceptible de todas aquellas variaciones de detalle que no supongan una alteración de las características esenciales del mismo.

40



89015

En dichos dibujos se ilustra:

En la figura 1ª: Perspectiva del aparato.

En la figura 2ª: Sección vertical del mismo.

45

Según el ejemplo de ejecución representado, el aparato expendedor de comprimidos que se preconiza, está constituido por una caja -1- cilíndrica, de material transparente, dotada de una tapa -2- que encaja sobre ella, y en la que en su centro se ha practicado un orificio para salida del extremo -3- de un eje -4- que en su extremo inferior, termina en un disco -5-.

50

Este eje -4-, es hueco, y en su extremo inferior, se aloja un pivote -6- solidario de la base -7- sobre la que se apoya la caja -1-, y descansa el disco -5- que cierra la caja por su base inferior.

55

El disco -5-, tiene practicados periféricamente una serie de orificios -8- de distintos diámetros, adecuados a las dimensiones de los comprimidos que hayan de expendirse, y estos orificios que atraviesan totalmente al citado disco -5-, sirven como alojamiento a los precitados comprimidos.

60

En la base -7-, se ha previsto una salida -9-, que conduce a una pequeña plataforma -10- existente en la misma base, de forma que la salida -9- queda situada junto a la periferia de la caja -1-, a fin de que uno de los orificios periféricos -8- del disco -5- encuentre un momento en que coincida con la salida -9-, dando lugar a que el comprimido alojado en dicho orificio, caiga al exterior por la salida -9- quedando sobre la bandeja -10- de la base.

65

70



89015

75

Solidariamente a la pared interior de la caja -1- y en el lugar correspondiente a la salida -9- se ha previsto la colocación de una pequeña superficie horizontal -11- que queda tangente al plano del disco -5-, con el fin de que en el momento de caída de un comprimido, no pueda alojarse otro en el mismo orificio -8-, dando lugar a una caída ininterrumpida de comprimidos, al tiempo que sirve para igualar la posición del comprimido alojado en dicho orificio caso de que no estuviera colocado correctamente.

80

De esta forma, con la simple operación de hacer girar el disco -5- mediante la acción sobre el extremo superior -3- del eje -4-, se logrará siempre la colocación de un orificio alojamiento -8- sobre la salida -9- y con ello la extracción del comprimido alojado en dicho orificio -8-.

85

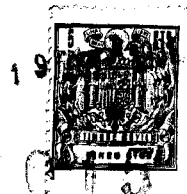
90

La tapa -2- de la caja, es practicable, a fin de poder renovar el contenido de la misma cuando se agote la reserva de comprimidos a expender. Los distintos diámetros de los orificios -8-, permiten mezclar comprimidos distintos, extrayendo el que se desea llevando aquél orificio de dimensiones adecuadas ante la salida -9-, previo giro del disco -5- por acción sobre el extremo del eje -3-, que para su más fácil manejo se encuentra espoleado.

95

100

La forma, materiales y dimensiones, podrán ser variables y en general cuanto sea accesorio y secundario, siempre que no altere, cambie o modifique la esencialidad del objeto que se describe.



Los términos en que queda redactada esta memoria, son ciertos y fiel reflejo del objeto descrito, debiéndose tomar con carácter amplio y nunca en forma limitativa.

105

N O T A

El modelo de utilidad que se solicita, recaerá sobre las particularidades características de las siguientes:

R E I V I N D I C A C I O N E S
=====

110

1ª.- Aparato expendedor de comprimidos, caracterizado por estar constituido por una caja cilíndrica cerrada por su base por un disco giratorio en el que se han practicado una serie de orificios de diámetros adecuados a los comprimidos a expender, con el fin de que éstos se alojen en los orificios para de ellos salir al exterior.

115

2ª.- Aparato expendedor de comprimidos, según reivindicación primera, caracterizado porque sobre la base en que se apoya la caja, existe una salida al exterior que comunica con una bandeja prevista, a fin de que en el momento de coincidencia de un orificio alojamiento de un comprimido con la salida de la base, caiga el comprimido sobre la bandeja exterior.

120

3ª.- Aparato expendedor de comprimidos, según anteriores reivindicaciones, caracterizado por haberse previsto la solidarización del disco giratorio con un eje que atraviesa la tapa de la caja, para accionar sobre este extremo del eje y conseguir el giro del disco.

125



89015

130

4^a.- Aparato expendedor de comprimidos, conforme a las reivindicaciones precedentes, caracterizado porque el eje es hueco introduciéndose un pivote solidario de la base en su extremo inferior, para permitir el giro del citado eje y con él el del disco portador de comprimidos.

135

5^a.- Aparato expendedor de comprimidos, según anteriores reivindicaciones, caracterizado por haberse previsto solidario a la superficie interior de la caja, un pequeño plano horizontal coincidente sobre la salida al exterior, que queda tangente al disco portador de comprimidos sobre su cara superior, a fin de evitar la mala colocación de éstos en el momento de salida así como la salida ininterrumpida de comprimidos en este momento.

140

6^a.- APARATO EXPENDEDOR DE COMPRIMIDOS.

145

Todo ello según queda descrito y reivindicado en la presente memoria, que consta de seis hojas escritas a máquina por una sola de sus caras, debidamente numeradas, e ilustradas con el plano adjunto.

Madrid, 19 de Septiembre de 1.961.-

VICENTE OCHOA
P.P.

89015

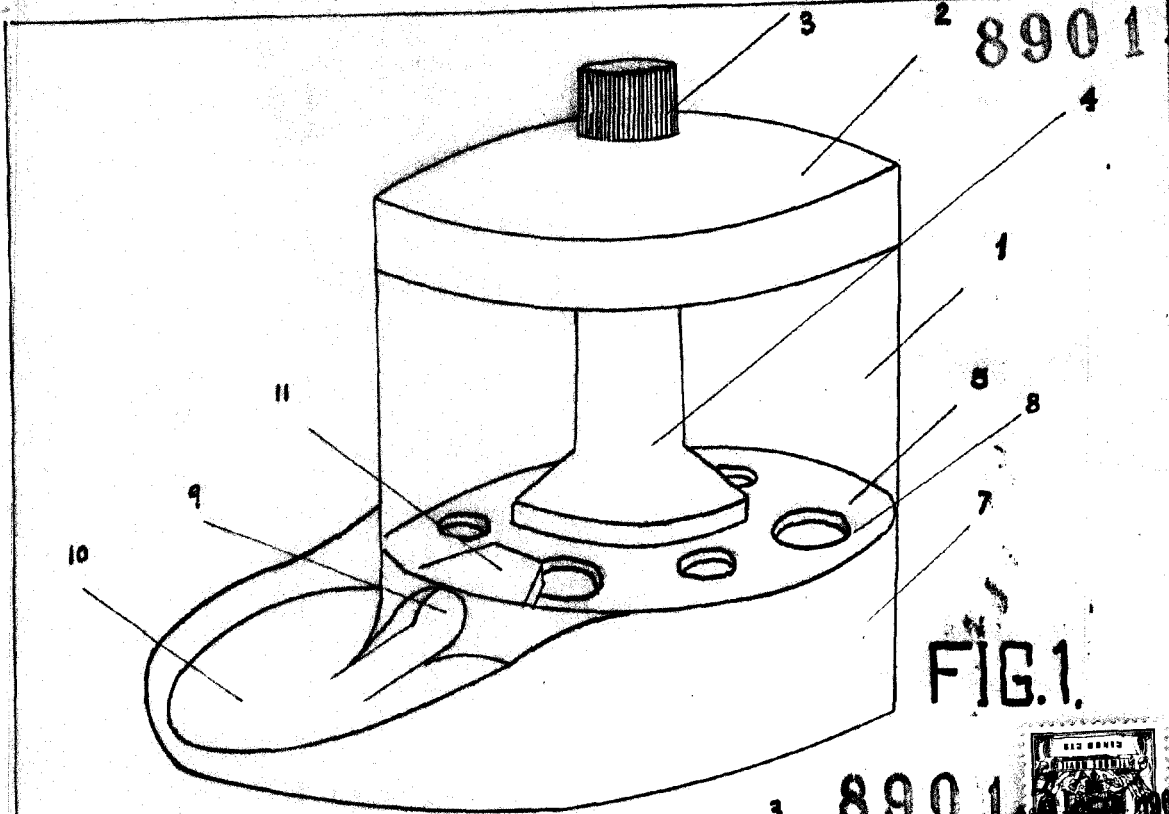


FIG. 1.

89015

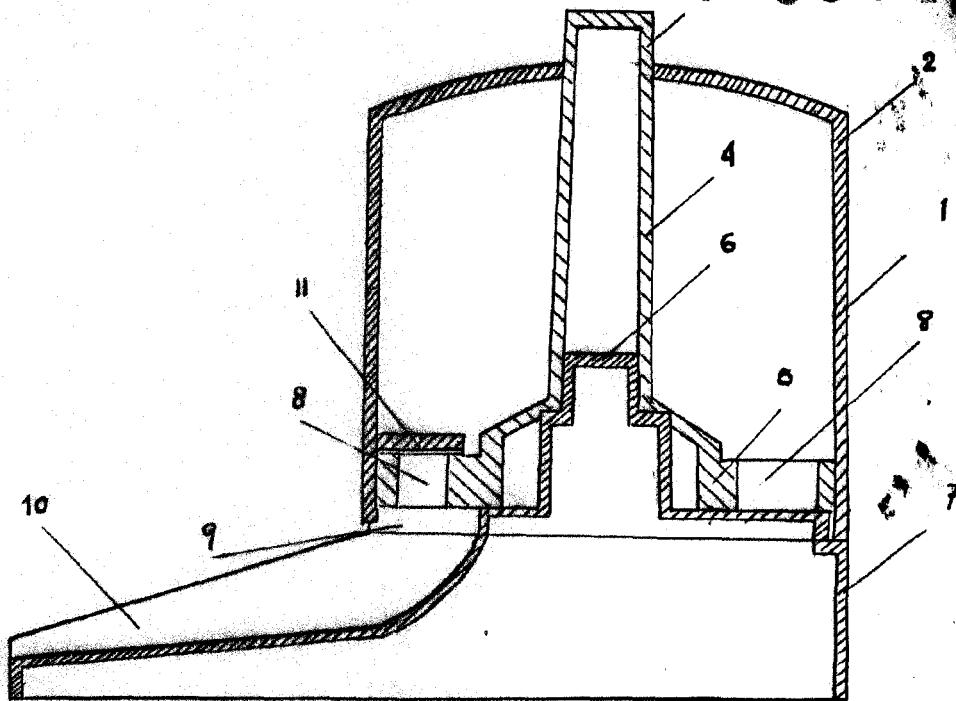
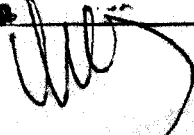


FIG. 2

ESCALA VARIABLE

MADRID 19 Septiembre, 1961..

VICENTE OCHOA


 52