



89008

M O D E L O
D E
U T I L I D A D

a favor de Don Enrique FERNANDEZ-RAMOS RABOSO, de nacionalidad española, residente en Barcelona, Calle Valencia, 340, 1ª 2ª, por "SOPORTE APLICABLE A TELÉFONOS".

- . -

MEMORIA DESCRIPTIVA

El presente modelo de utilidad tiene por objeto un dispositivo acoplable a los teléfonos, que tiene servicio para escribir y un soporte para sostener el auricular cuando se tiene que dejar el teléfono momentáneamente.

5.

Cuando se atiende una llamada telefónica y se reciben datos que es preciso tenerlos con exactitud, tiene una inestimable utilidad un medio que permite irlos anotando a medida que la conversación se va desarrollando

10.

lo, que en muchas ocasiones consiste en un bloc y un lá-

8900843 SEP



piz situados en un sitio próximo al teléfono. Pero este medio no siempre se encuentra inmediatamente al alcance de la mano, con las consiguientes molestias y pérdidas de tiempo.

5. Además, en el momento en que se debe dejar el teléfono para ir a buscar los datos que solicita el interlocutor, por lo general no se dispone de un lugar apropiado para depositar con seguridad el microteléfono.

101 Para satisfacer las dos necesidades apuntadas, de tener un medio para escribir siempre a punto, y un soporte para sostener el auricular, se ha ideado el soporte aplicable a teléfonos que motiva el presente modelo de utilidad, y que puede ser utilizado ventajosamente en los teléfonos de sobremesa.

15. El indicado soporte consiste esencialmente en una varilla doblada de forma que sus dos extremos constituyan sendos soportes para colgar el microteléfono y para un bloc de notas, y su parte central está configurada de modo que se adapta a dos lados adyacentes del cuello del teléfono y lleva fijada una brida que se adapta a los otros dos lados y fija el conjunto sobre el aparato.

20. El soporte para el bloc de notas está constituido, preferentemente, por una placa provista de medios para la sujeción del bloc y de los pares de orejas, divergentes entre sí las de cada par, entre las cuales se acopla a presión el extremo correspondiente

89008

13



de la varilla, doblado en forma de "U" cuyas ramas se aplican elásticamente contra dichas orejas.

- La brida para la fijación del soporte al aparato está constituida asimismo por una varilla, doblada en forma de "U" que tiene una rama adyacente a una de las ramas de la varilla soporte que se adaptan al aparato y su parte central y rama restantes se adaptan a las caras libres del cuello del mismo, estando los extremos libres de dichas ramas fijados mediante tuercas a sendas orejas fijas a la otra rama de la varilla soporte que se adaptan al aparato. Con el objeto de aumentar la estabilidad del dispositivo en su posición de montaje, la rama de la varilla soporte correspondiente a la cara posterior del aparato se prolonga más allá del cuello del mismo y la brida presenta en su vértice correspondientes una inflexión en forma de "U" estrecha que se adapta alrededor de la prolongación que forma el soporte para el microteléfono. Por otra parte, este efecto puede ser ampliado ulteriormente dotando a una o las dos ramas de la brida, de inflexiones en zig-zag de forma que las mismas presentan tramos situados a distintos niveles.
- 5.
- 10.
- 15.
- 20.

- Para mayor claridad de lo expuesto, se acompañan dos láminas de dibujo, en las que está representada a título de ejemplo, no limitativo del alcance del presente modelo de utilidad, una forma de realización de un soporte para teléfono que tiene las características descritas.
- 25.

89008



En dichos dibujos, la figura 1 es una perspectiva del soporte; la figura 2 es un detalle mostrando la forma de sujeción del porta blocs al extremo inferior del soporte; la figura 3 es una sección ampliada de dicho soporte por la línea III-III de la figura 2; la figura 4 es una perspectiva del mismo soporte de la figura 1 acoplado a un teléfono con el auricular colgado del extremo superior del soporte; la figura 5 es una perspectiva parcial en la que se detalla la forma de unión del soporte al teléfono mediante una brida que pasa por su cuello, y la figura 6 es una sección del tornillo y tuerca sujetadores del bloc, en la que hay alojamiento para la punta de un alígrafo.

El soporte para teléfono ilustrado en las figuras, comprende una varilla metálica -1- doblada en varios puntos de modo que presenta una parte formando un pie vertical -2- cuyo extremo tiene la forma de un gancho -3- de curvatura adecuada para sostener el auricular del teléfono, y doblada en el extremo opuesto -4- en forma de "U" larga -5- con dos ángulos curvos -6- y -7-, que facilitan la entrada en la "U" de las orejas opuestas -8- que fijan al soporte la placa -9- porta blocs.

En la parte correspondiente a la derecha del teléfono, la varilla -1- tiene unidas dos orejas -10- con un orificio -11- cada una, por los que pasan los extremos roscados -12- de la brida -13- construida con una varilla metálica similar a la -1-. La oreja adya-

89008 13 SEP



cente a la rama de la varilla que se adapta a la parte posterior del teléfono, podría, como es natural, estar dispuesta en cualquier punto de la longitud de dicha rama.

5. La abrazadera -13- presenta una parte doblada en forma de "U" estrecha -14- que permite el paso del pie vertical -2- a la vez que por el punto -15- presiona sobre el -16- del pie derecho -2- completando la firme unión del soporte al teléfono. La abrazadera -13- queda fijada al teléfono por la presión proporcionada por las tuercas -17- enroscadas a los extremos -12- de dicha abrazadera. En este tipo de soporte, la abrazadera está proyectada para ser colocada en el cuello -18- que los teléfonos de sobremesa presentan debajo del alojamiento -19- para el microteléfono -20-.

15. En la placa porta blocs -9- se han practicado unos cortes de los que se han formado las abrazaderas -8-; tiene además dos orificios -20- en los que pasan sendos tornillos -21- que atraviesan el bloc de notas -22-, que está sujeto mediante una pletina -23- comprimida mediante las tuercas -24-, una de las cuales, la de la derecha del bloc, tiene una parte -25- prolongada y sin roscar interiormente, provista de un hueco -26- en el que tiene albergue la punta -27- del bolígrafo -28-, unido a la placa -9- mediante la cadenita -29-.

25. La forma de utilización de este soporte para teléfono es fácilmente deducible de los dibujos y descripción realizados, en los que se observa que este



80008

13 SEP

- dispositivo permite la utilización de la mano derecha para ir escribiendo a medida que se reciben los datos por el auricular sostenido por la mano izquierda. Además, gracias al pie vertical -2- y gancho -3-, permite
5. colgar el auricular sin cortar la comunicación y sin dejarlo sobre la mesa, facilitando el trabajo al no dejarlo sobre la mesa tal como acontece en la actualidad, es que estorba la consulta de los datos y documentos relacionados con la conversación que se está sosteniendo a través del teléfono.
- 10.

- Serán independientes del objeto de la presente solicitud se modelo de utilidad, los tamaños, formas que se adaptarán a los diversos tipos de teléfonos en uso, materiales empleados en su construcción, así como
15. los detalles de realización, y en general cualquier característica constructiva o accesorio que no se aparte altere o modifique la esencia del presente modelo de utilidad:

- . -

N O T A

- Se reivindica como objeto del presente modelo
20. de utilidad:

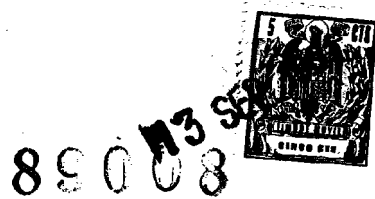
1. Soporte aplicable a teléfonos, que se caracteriza por consistir en una varilla doblada de forma que sus dos extremos constituyan sendos soportes para



80008

13 SEP

- colgar el microteléfono y para un bloc de notas, y su parte central está configurada de modo que se adapta a dos lados adyacentes del cuello del teléfono y lleva fijada una brida que se adapta a los otros dos lados y fija el conjunto sobre el aparato.
- 5.
2. Soporte aplicable a teléfonos, según la reivindicación 1, que se caracterizado porque el bloc de notas, está constituido por una placa provista de medios para la sujeción del bloc y de los pares de orejas, divergentes entre sí las de cada par, entre las cuales se acopla a presión el extremo correspondiente de la varilla, doblado en forma de "U" cuyas ramas se aplican elásticamente contra dichas orejas.
- 10.
3. Soporte aplicable a teléfonos, según las reivindicaciones 1 y 2, caracterizado porque la brida para la fijación del soporte al aparato está constituida asimismo por una varilla, doblada en forma de "U", que tiene una rama adyacente a una de las ramas de la varilla soporte que se adaptan al aparato y su parte central y rama restantes se adaptan a las caras libres del cuello del mismo, estando los extremos libres de dichas ramas fijados mediante tuercas a sendas orejas fijas a la otra rama de la varilla soporte que se adapta al aparato.
- 15.
- 20.
- 25.
4. Soporte aplicable a teléfonos, según las reivindicaciones 1 a 3, caracterizado porque la rama de la varilla soporte correspondiente a la cara posterior del aparato se prolonga más allá del cuello del mismo



y la brida presente en su vértice correspondiente una inflexión en forma de "U" estrecha que se adapta alrededor de la prolongación que forma el soporte para el microteléfono.

5. 5. Soporte aplicable a teléfonos, según las reivindicaciones 1 a 3, caracterizado porque al menos una de las ramas de la brida presenta inflexiones en zig-zag de modo que las mismas quedan dotadas de tamos dispuestos a diferentes niveles.

10. 6. Soporte aplicable a teléfonos.

La presente memoria descriptiva, consta de ocho hojas foliadas, escritas a máquina por una sola cara.

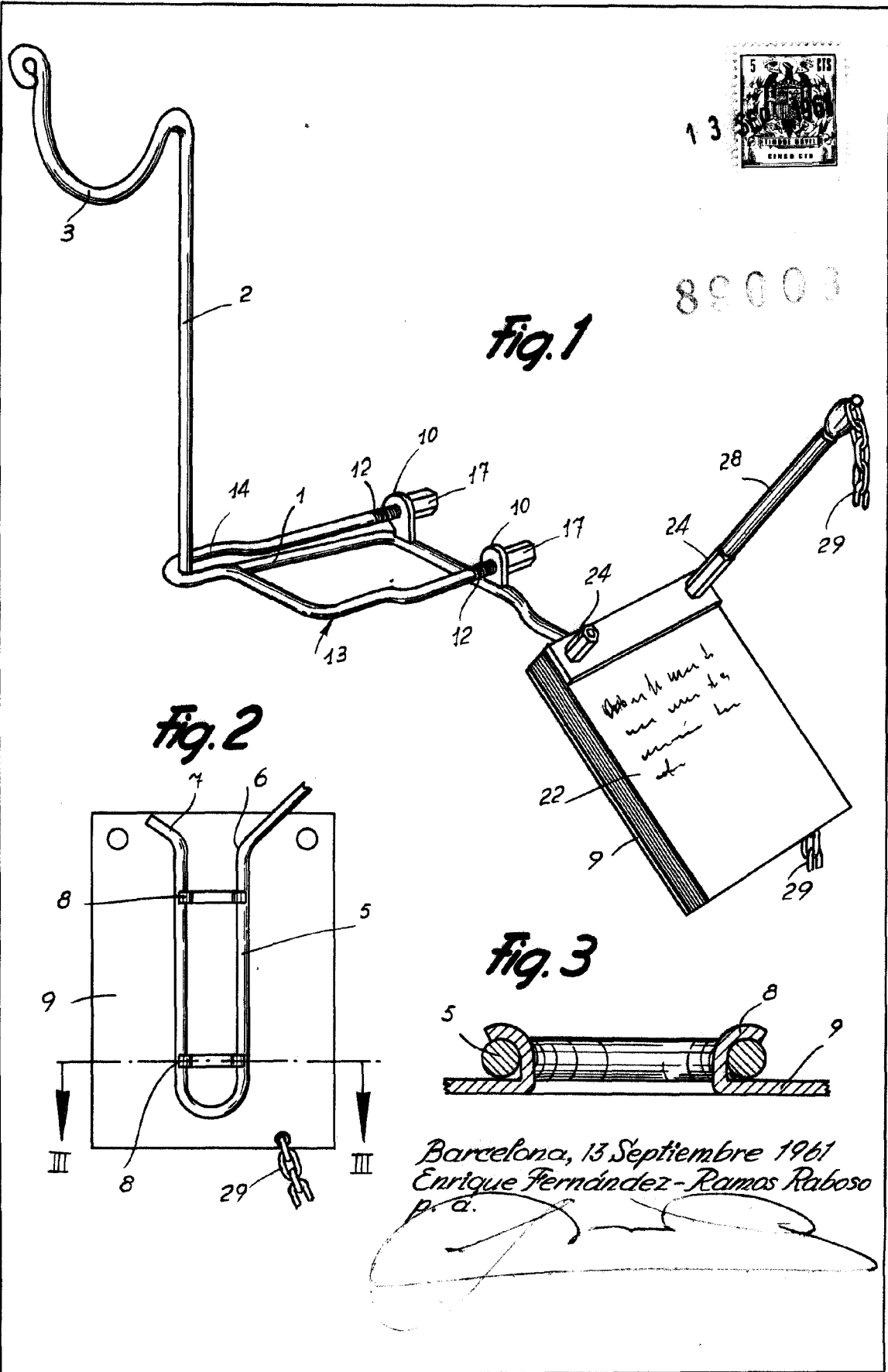
Barcelona, a 13 de septiembre de 1961.

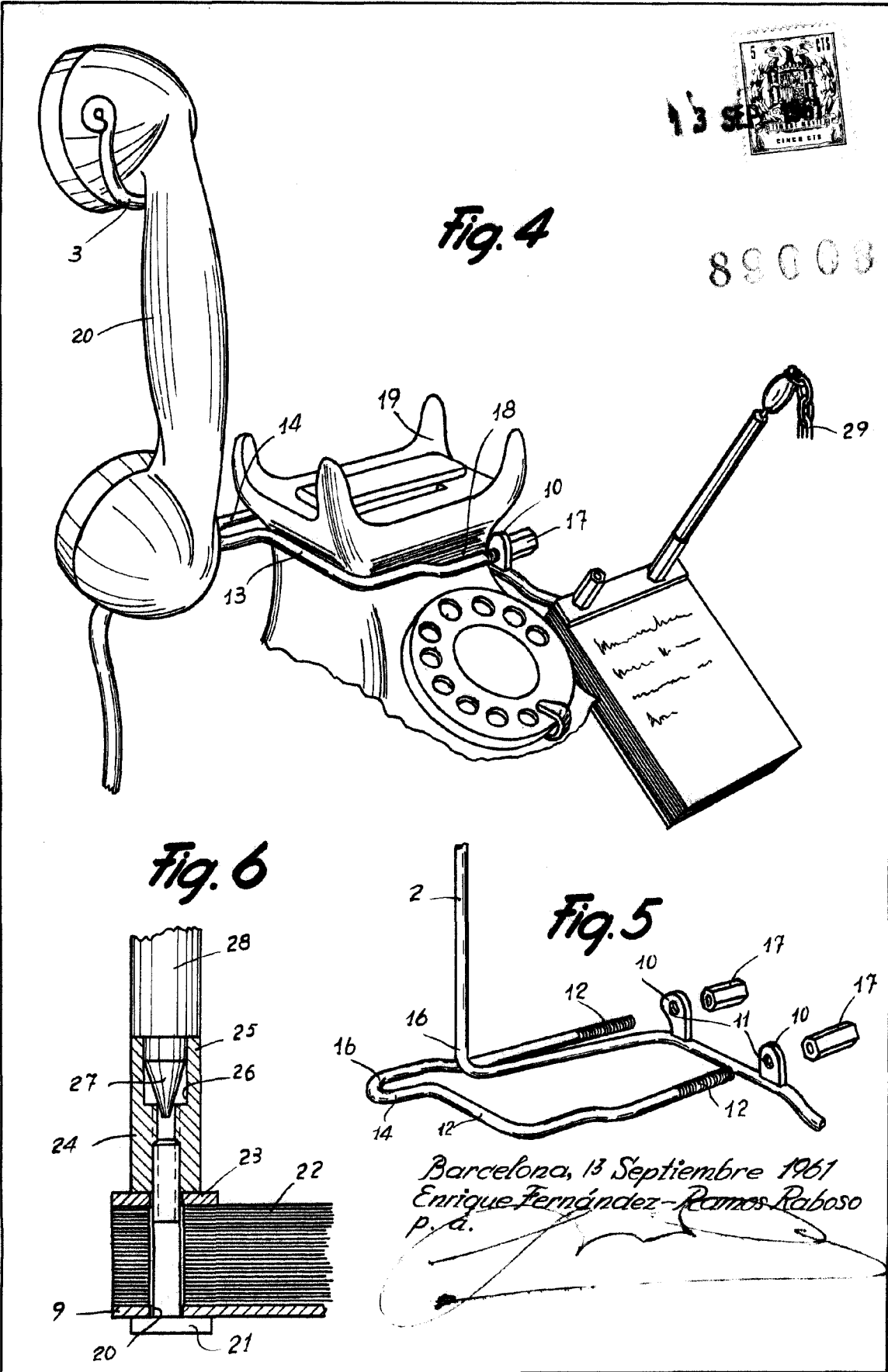
Enrique FERNÁNDEZ-RAMOS RABOSO

p. a.

A large, stylized handwritten signature in black ink, written over the typed name and the 'p. a.' text.

8290





13 SEP 1961

Fig. 4

89008

Fig. 6

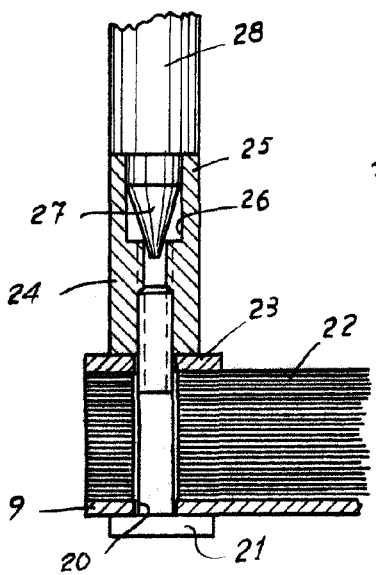
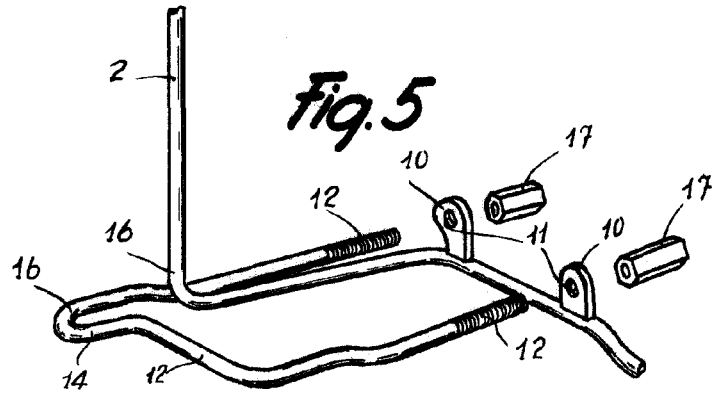


Fig. 5



Barcelona, 13 Septiembre 1961
Enrique Fernández-Ramos Raboso
p. d.

8290