



88998

MODELO DE UTILIDAD

por 20 años

a favor de D. MANUEL JANÉ VIDAL, de nacionalidad española,
residente en Barcelona, Cartagena, 203. - - - - -

por: "SILLÓN INFANTIL, PLEGABLE". - - - - -

MEMORIA DESCRIPTIVA

El presente modelo de utilidad concierne a un
sillón infantil, plegable, el cual está llamado a merecer
el mejor favor en el mercado tanto por su simplicidad
5 constitucional, como por su eficacia, utilidad y coste
reducido.

El sillón infantil de referencia resulta sumamente
práctico para actuar en la siguiente doble función: como
sillón propiamente dicho y como silla porta-recipiente para
10 atender a las necesidades fisiológicas del niño, con la



particularidad de que para atender a los dos usos citados, el niño puede sentarse respectivamente sobre dos tableros independientes, uno para ser utilizado exclusivamente como asiento del sillón, y el otro, colocado por debajo del primero, que, provisto del correspondiente orificio central por debajo del cual se dispone el recipiente, es el que debe ser utilizado, una vez levantado el primer asiento del sillón, para atender en la segunda función especificada.

Se caracteriza esencialmente el sillón de referencia por estar compuesto de dos elementos en U articulados entre sí por sus ramas, siendo portador uno de ellos, de un panel constitutivo del respaldo, y formando el otro elemento los apoyabrazos cerrados frontalmente, en cuyos apoyabrazos están articuladas las patas delanteras, unidas éstas entre sí por un travesaño y que a su vez lo están a una placa de asiento a la que también está articulado el elemento en U del respaldo así como las patas traseras unidas entre sí asimismo mediante un travesaño, comprendiendo la placa de asiento un orificio central y estando dispuesta sobre dicho asiento una tapa articulada al elemento en U del respaldo, con la particularidad de que las patas traseras presentan sendos tetones radiales en los que encajan respectivamente los extremos del elemento en U del respaldo que, para ello, presentan respectivas bocas.

Por su parte el elemento en U formativo del respaldo comprende, a lo largo de sus ramas, varios orificios a distinta altura en los que encajan amoviblemente los extremos en gancho de un elemento en forma de puente para el apoyo o sostén eventual del sillón al respaldo de un asiento normal de cualquier sillón o silla.



Otra característica del sillón consiste en que los diversos elementos que lo constituyen presentan medios de articulación para permitir el plegado del sillón.

5 Por su parte, los apoyabrazos del sillón se prolongan por la parte delantera de éste en la que es posible, merced a medios apropiados, acoplar un elemento, a modo de bandeja, para el soporte de juguetes u otros objetos.

10 En cuanto a la placa de asiento presenta en su cara inferior apéndices en forma de gancho en los que se sustenta eventualmente un recipiente que abarca el orificio de dicha placa de asiento.

15 Con el fin de facilitar la explicación, se acompañan los dibujos de las láminas adjuntas, y en los que, a título tan sólo de ejemplo se representa un caso de realización del sillón de referencia, no limitativo del alcance del presente modelo de utilidad.

En los dibujos:

La figura 1 muestra, en alzado lateral seccionado, el conjunto de este nuevo sillón plegable.

20 La figura 2 ilustra este mismo sillón, también en alzado lateral, en su disposición de plegado.

La figura 3 indica, en alzado lateral, el acoplamiento del sillón en cuestión al respaldo de una silla corriente.

25 La figura 4 representa, a mayor escala y en perspectiva, la manera de fijar el elemento puente en el respaldo del sillón.

30 La figura 5 ilustra, asimismo en perspectiva y a mayor escala, el detalle de articulación de la tapa del asiento en el respaldo.



88098

La figura 6 indica, según alzado lateral parcialmente fragmentado, el dispositivo de bloqueo de la posición desplegada del sillón.

Conforme a los dibujos el sillón de referencia está compuesto por dos elementos en U, -1- y -2-, articulados entre sí por sus ramas, Uno de dichos elementos -1- es portador de un panel -3- constitutivo del respaldo del sillón, formando el otro elemento -2- los apoyabrazos que están cerrados o unidos frontalmente, y en cuyos apoyabrazos están articuladas las patas delanteras -4- las cuales están unidas entre sí por un travesaño -5-, estando a su vez unidas dichas patas a una placa de asiento -6- a la que también está articulado el elemento en U del respaldo así como las patas traseras -9- unidas entre sí asimismo mediante un travesaño -5'-, La placa de asiento -6- comprende un orificio central -7- y sobre dicha placa va dispuesta una tapa -8- articulada al elemento en U del respaldo, con la particularidad de que las patas traseras -9- presentan sendos tetones radiales -10- en los que encajan respectivamente los extremos del elemento en U -1- del respaldo, los cuales, para ello, presentan respectivas bocas de fijación -11-.

El elemento en U -1- que forma el respaldo comprende a lo largo de sus ramas, y concretamente en la parte posterior de las mismas, varios orificios -12- situados a distinta altura en los que encajan amoviblemente los extremos, en forma de gancho -13-, de un elemento -14- en forma de puente, al objeto de permitir el apoyo eventual del sillón al respaldo R de un asiento normal.

El conjunto formado por la rama lateral del respaldo

1 88998



-1-, el apoyabrazos -2-, la pata delantera -4- y la placa de asiento -6-, por cada lado del sillón, constituye un paralelogramo de vértices articulados -15- que, por acercamiento de las patas delanteras -4- al respaldo -1-, determina el plegado del sillón (Fig. 2).

La placa inferior de asiento -6- presenta en su cara inferior unos apéndices en forma de gancho -16- en los que se sustenta eventualmente un recipiente -17-, destinado a atender a las necesidades fisiológicas del niño, y el cual abarca el orificio -7- que presenta dicha placa de asiento -6-.

La tapa superior -8- y que cubre la placa -6- de asiento comprende en sus vértices posteriores -18- la fijación de sendas pletinas -19-, curvadas a escuadra, las cuales se prolongan lateralmente según sendos apéndices -20- (Fig. 5), los cuales se insertan en forma libremente giratoria en respectivos orificios -21- practicados en la cara interna de las ramas del elemento -1- en U del respaldo.

Los apoyabrazos -2- se prolongan por su parte delantera en dirección ligeramente descendente, presentando por su parte exterior, cada uno de ellos, un tetón fijo -22- y otro tetón camuflable -23- por ejemplo, mediante resorte, para actuar entre ellos como puntos de apoyo de una bandeja -24- amovible al objeto de permitir colocar sobre la misma juguetes para la distracción del niño u otros objetos apropiados.

Las patas, tanto traseras como delanteras, van dotadas en sus extremos inferiores de sendos tacos -25- de material apropiado para impedir el deslizamiento



88998

involuntario del sillón.

Tanto los elementos -1- y -2- en U, así como las patas delanteras -4- y traseras -9-, y puente -14-, serán preferentemente elementos tubulares metálicos.

5 El sillón infantil objeto del presente modelo de utilidad, dentro de su esencialidad, puede ser llevado a la práctica en otras formas de realización que difieran sólo en detalle de la indicada a título de ejemplo y a las cuales alcanzará igualmente la protección que se
10 recaba. Podrá, pues, fabricarse dicho sillón, con los medios y materiales más adecuados y con los accesorios más convenientes por quedar todo ello comprendido en el espíritu de las reivindicaciones.

N O T A

15 Se reivindica como objeto del presente modelo de utilidad:

1.- Sillón infantil, plegable, caracterizado por estar compuesto de dos elementos en U articulados entre sí por sus ramas, siendo portador uno de ellos de un panel
20 constitutivo del respaldo, y formando el otro elemento los apoyabrazos cerrados frontalmente, en cuyos apoyabrazos están articuladas las patas delanteras, unidas éstas entre sí por un travesaño y que a su vez lo están a una placa de asiento a la que también está articulado el ele-
25 mento en U del respaldo así como las patas traseras unidas entre sí asimismo mediante un travesaño, comprendiendo la placa de asiento un orificio central y estando dispuesta sobre dicho asiento una tapa articulada al elemento en U del respaldo, con la particularidad de que las patas tra-
30 seras presentan sendos tetones radiales en los que encajan



88998

respectivamente los extremos del elemento en U del respaldo que, para ello, presentan respectivas bocas.

5 2.- Sillón infantil, plegable, según la anterior reivindicación, caracterizado porque el elemento en U formativo del respaldo comprende a lo largo de sus ramas varios orificios a distinta altura en los que encajan amoviblemente los extremos en gancho de un elemento en forma de puente para el apoyo eventual del sillón al respaldo de un asiento normal.

10 3.- Sillón infantil, plegable, según la reivindicación 1, caracterizado porque la rama lateral del respaldo, el apoyabrazos, la pata delantera y la placa de asiento, por cada lado del sillón, forman un paralelogramo de vértices articulados que, por acercamiento de las patas delanteras al respaldo, determina el plegado del sillón.

15 4.- Sillón infantil, plegable, según la reivindicación 1, caracterizado porque la placa de asiento presenta en su cara inferior apéndices en gancho en los que se sustenta eventualmente un recipiente que abarca el orificio de dicha placa de asiento.

20 5.- Sillón infantil, plegable, según la reivindicación 1, caracterizado porque la tapa de la placa de asiento comprende en sus vértices posteriores la fijación de sendas pletinas curvadas a escuadra y que lateralmente se prolongan según sendos apéndices que se insertan en forma libremente giratoria en respectivos orificios practicados en la cara interna de las ramas del elemento en U del respaldo.

6.- SILLÓN INFANTIL, PLEGABLE.

30 Consta la presente memoria descriptiva de ocho hojas, mecanografiadas, foliadas, numeradas y escritas por una sola

88998

125



cara, acompañada de dos hojas de dibujos.

Barcelona, para Madrid, a 12 de Septiembre de 1961.

MANUEL JANÉ VIDAL

P. A.

88908

12



Fig. 1

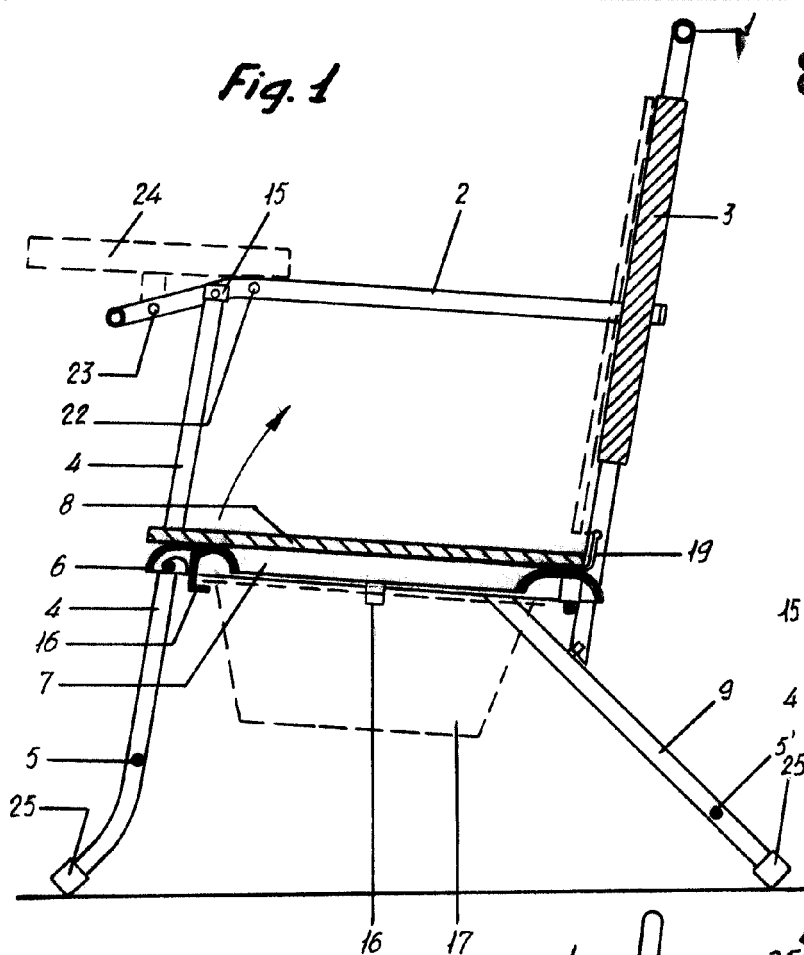


Fig. 2

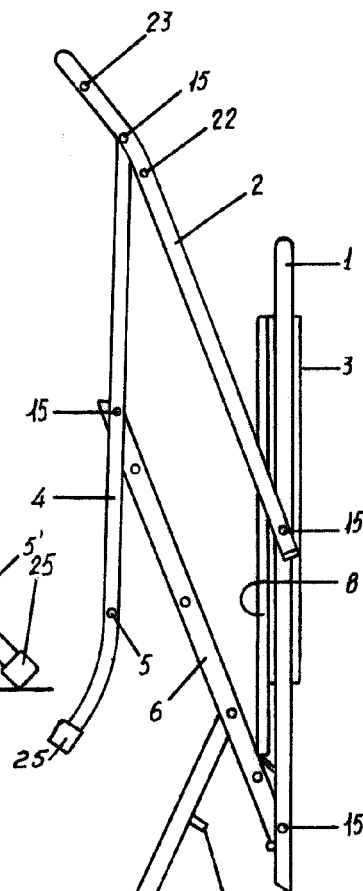
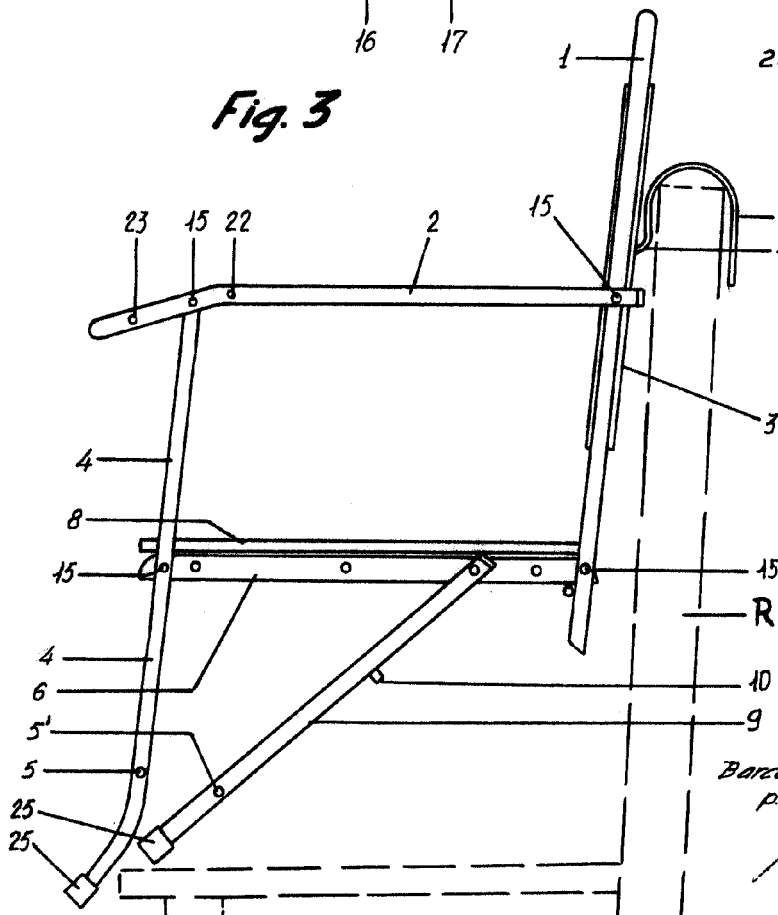


Fig. 3



Barcelona, 12 Septiembre 1961.

p.d.
[Handwritten signature]

Escala variable



Fig. 4

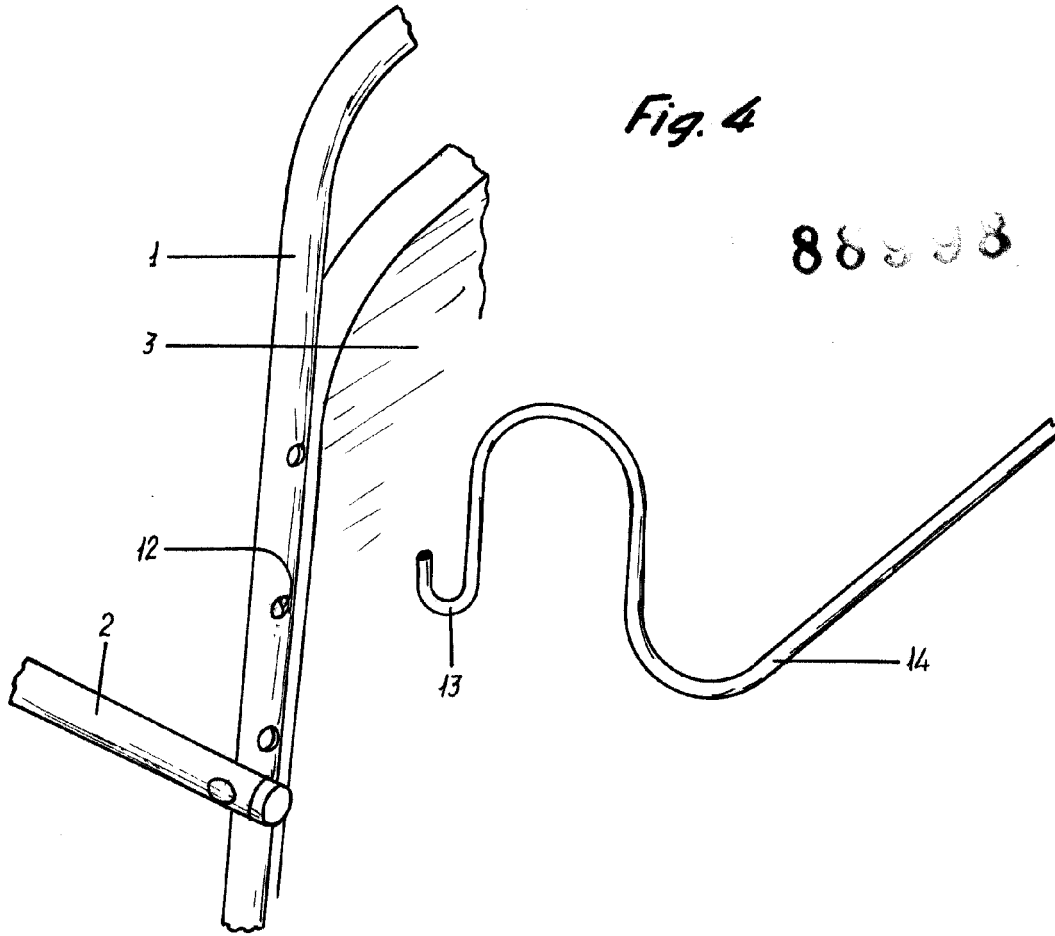


Fig. 5

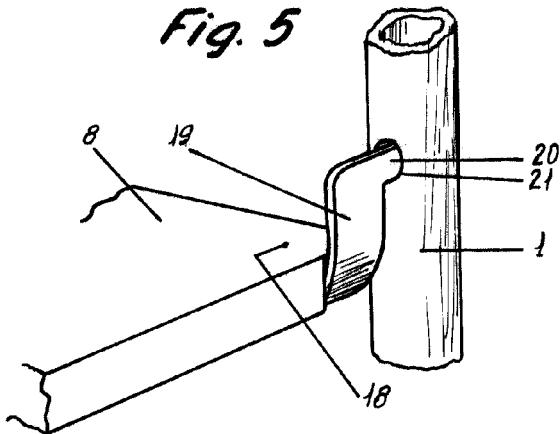
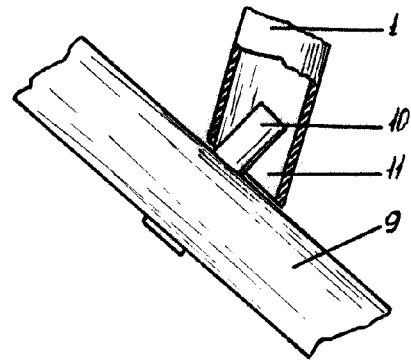


Fig. 6



*Barcelona, 12 Septiembre 1961
p.a.*

Manuel Jané Vidal

Escala variable.