



88988

88988

PATENTE

DE

MODELO DE UTILIDAD

por 20 años

a favor de Don Carlos SCIAMMA LIEBIG
de nacionalidad española

residente en Barcelona, calle Hurtado, 15-17

por:

"BAÑERA INFANTIL CON VALVULA DE CIERRE HERMETICO"

MEMORIA DESCRIPTIVA

Esta Patente de Modelo de Utilidad se refiere a una bañera infantil con válvula de cierre hermético, caracterizada por su simplicidad y buenos resultados.

5. La bañera en cuestión consiste esencialmente en un recipiente monopieza de material y dimensiones adecuadas y de forma preferiblemente de cubeta oblonga rebordeada que dispone de una parte extrema saliente y ondulada para la colocación del jabón, viniendo provista de medios oportunos de suspensión.

10. La bañera cuenta con una válvula determinada por una pieza monopieza y flexible giratoria y encajada en un cajetín del

88988



- fondo de la propia bañera y provista de un tapón ajustable a presión en un orificio de dicho fondo, aleta que presenta para su maniobra, además de una concavidad alineada sobre tal tapón y apta para apoyo de los dedos, unos nervios extremos inferiores de agarre situados en una cavidad para paso de tales dedos.
- 5.
- Para la mejor comprensión de la presente memoria descriptiva, se acompaña una hoja de dibujos, en los que se representa, tan sólo a título de ejemplo, un caso práctico de realización del objeto de la invención.
- 10.
- La Fig. 1 es un alzado y sección parcial de la bañera.
La Fig. 2 la muestra en planta.
La Fig. 3 es un detalle que muestra el cierre en sección longitudinal.
- 15.
- La Fig. 4 lo representa en planta.
- Esta ejecución comprende un recipiente monopieza (1) de material y dimensiones oportunas, cuya forma es preferiblemente la de una cubeta oblonga uno de cuyos extremos ostenta una parte saliente oblícua y ondulada (2) para la colocación del jabón, que no puede caer dentro de la bañera, por impedírsele unos tetones (3), viniendo provista asimismo la bañera de un reborde (4). En esta región extrema existe una oreja perforada (5) de suspensión.
- 20.
- La bañera objeto de esta Patente de Modelo de Utilidad cuenta, para su cierre hermético, con una válvula determinada por una aleta monopieza y flexible (6), giratoria sobre un eje (7) debidamente vinculado a una porción (8) del fondo y provista de un tapón (9) ajustable en un orificio (10), ajuste que se realiza gracias a la presión ejercida sobre una depresión (11).
- 25.
- Para destapar la bañera, la aleta (6) presenta en la extremidad
- 30.



88988

opuesta a la de giro unos nervios (12) de agarre, que se facilita merced a una cavidad (13). La alata (6) en su fase de cierre se aloja en un cajetín (14).

- Serán independientes del objeto de la invención los materiales, formas y dimensiones de la bañera infantil descrita,
5. siempre que las variaciones que se introduzcan no afecten a su esencialidad.

N O T A

R E I V I N D I C A C I O N E S

10. Se reivindica como objeto de la presente Patente de Modelo de Utilidad:
- 1ª.- Bañera infantil con válvula de cierre hermético, que se caracteriza esencialmente por estar constituida por un recipiente de material y dimensiones adecuados a modo de cubeta oblonga rebordeada, en uno de cuyos extremos figura una superficie oblicua y ondulada con unos tetones inferiores para la retención del jabón, cuya bañera dispone de medios de suspensión oportunos, tal como una oreja próxima a dicha superficie ondulada y cuenta con una válvula determinada por una aleta obturadora monopieza y flexible a modo de palanca de segundo género giratoria sobre uno de sus extremos y ajustable en un cajetín del fondo de la bañera, cuya aleta está provista de un tapón central ajustable a presión en un orificio de desagüe existente en dicho fondo, aleta que presenta, para su maniobra, una depresión situada sobre el tapón y unos nervios inferiores de agarre emplazados en la extremidad opuesta a la de giro, sobre una cavidad del propio fondo de la bañera.
- 15.
- 20.
- 25.

2ª.- BAÑERA INFANTIL CON VALVULA DE CIERRE HERMETICO.

Sean cuales fueren las circunstancias que concurran con la esencialidad propia de la misma.



88988

Consta la presente Memoria descriptiva de cuatro páginas foliadas y mecanografiadas por una sola cara y va acompañada de una hoja de dibujos aclarativos.

Madrid, 18 Septiembre de 1961

P. A.

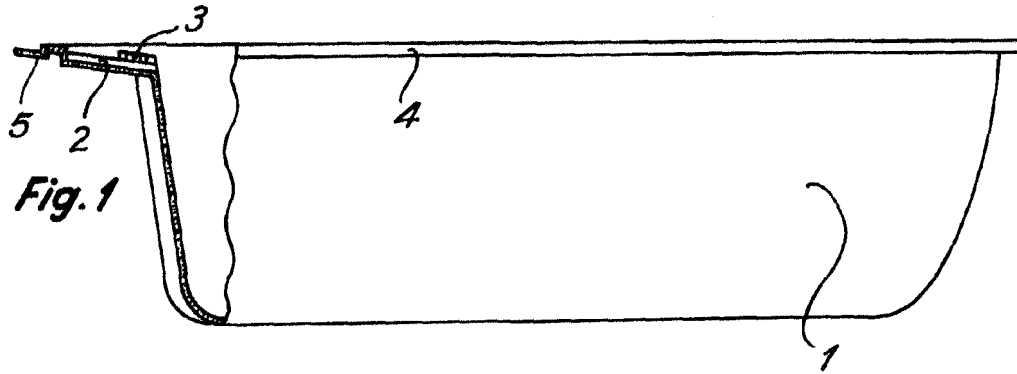


Fig. 1

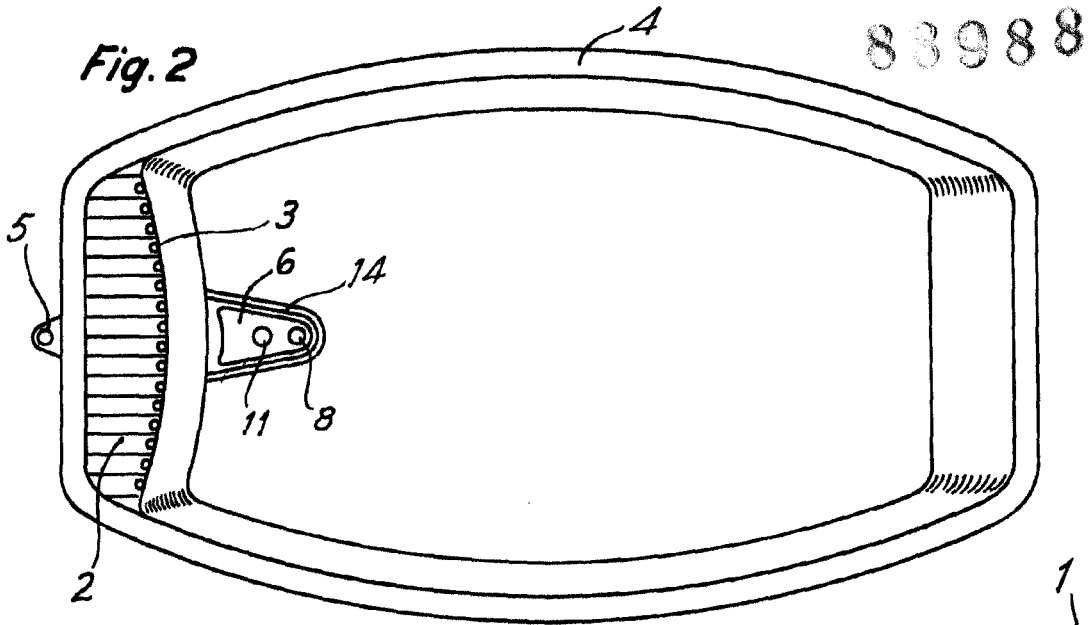


Fig. 2

83988

Fig. 3

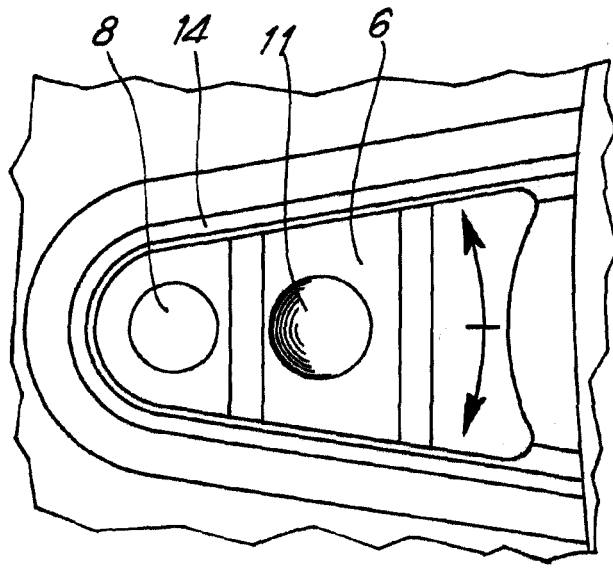
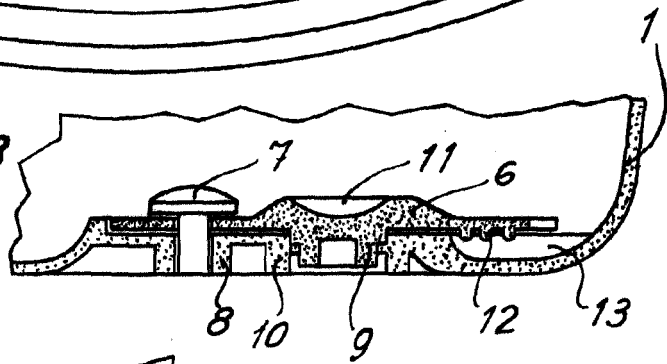


Fig. 4

Madrid P.A. Septiembre 1961
[Signature]