

88971



M O D E L O
D E
U T I L I D A D

a favor de Don PABLO CASALS GUELL, de nacionalidad española, residente en Barcelona, Calle Mariano Cubí, 98, por "CONTERA PARA PATAS DE MUEBLES".

- . -

MEMORIA DESCRIPTIVA

La presente invención se refiere a una contera para patas de muebles, destinada especialmente a las de sección tubular, cualquiera que sea su contorno, rectangular, poligonal o circular, la cual, de colocación extremadamente sencilla y rápida, propociona a los muebles un asiento suave y silencioso sobre el suelo, protegiendo a éste contra el rayado a la vez que constituye un aislante protector de aquéllas.

5.
10. La indicada contera consiste esencialmente en una pieza a modo de taco, formada por una masa de naturaleza

8897 1-9

SEP



5. elástica y contorno conveniente, la cual está dotada en la base superior de una prolongación tubular prismática o cilíndrica, acoplable interiormente en el extremo de la pata del mueble. El indicado taco lleva incrustado en su base superior, entre ésta y el arranque de la prolongación, una arandela metálica o pieza de contorno similar a la base que comporta brazos radiales, de sentido convergente y parte central perforada destinada a evitar la acción cortante del borde de la pata y a uniformar o repartir la presión que el mueble ejerce sobre la periferia de la pieza base.
- 10.

Para la mejor comprensión de cuanto se indica en la presente memoria descriptiva se acompaña un dibujo en el que, tan sólo a título de ejemplo, se representa un caso práctico de realización de una contera según la descripción anterior.

15.

En dicho dibujo la figura 1 muestra una vista en alzado seccionado de la contera introducida en una pata del mueble; la figura 2 una vista según la sección correspondiente a la línea II-II de la figura 1; y la figura 3 una vista según la sección correspondiente a la línea III-III de dicha figura 1.

20.

La aludida contera está constituida por un taco -1-, de naturaleza elástica conveniente, de sección cuadrada en el caso particular que nos ocupa, el cual está provisto en su base inferior de una pluralidad de pequeños apéndices -2- y en la superior está dotado con una prolongación -3-, tubular de sección similar y menor que

25.

88971 79 SFD



- el taco y de altura adecuada. El citado taco -1- lleva embutida en su base superior, a modo de incrustación, una placa o arandela metálica -4-, dotada de brazos radiales -5-, convergentes sobre un anillo central -6-,
5. cuya arandela queda circundada por un reborde -7- por ser de menor sección que el taco -1-, comprendiendo con sus brazos y anillo porciones -8- de la masa del mismo, entre las que se sujeta, estando dispuesta entre la superficie de dicho taco y el arranque de la prolongación
10. -3-.

- Como se deduce de la descripción hecha y por la observación del dibujo el modo de colocar la contera objeto de la invención en las patas -9- de un mueble, es la siguiente: se acopla la prolongación -3- de la contera
15. en el hueco -10- de las patas -9-, a fin de que el borde de la misma asiente sobre la periferia de la base superior del taco -1-, comprendiendo la mayor superficie posible de la arandela -4-, lo que se consigue ajustando el tamaño del taco a la sección de la pata. En estas condiciones
20. la presión del mueble la recibe el taco -1- a través de la arandela -4- y ésta, por su rigidez, la transmite uniformemente a los brazos -5- y anillo -6-, a través de los cuales y de ella misma pasa a ejercerse la presión sobre la masa del taco, con lo que la acción cortante del borde
25. de la pata queda eliminada.

Se comprende que serán independientes del objeto de la invención los materiales empleados en la contera, así como la forma y dimensiones, tanto absolutas como relativas, de la misma, procedimiento empleado para su obtención y,



8897 1'9 SEP

en general, todo cuanto no afecte a su esencialidad.

- . -

N O T A

Se reivindica como objeto del presente modelo de utilidad:

5. 1. Contera para patas de muebles, que se caracteriza por estar constituida por una pieza a modo de taco, formada por una masa elástica de contorno adecuado al de la pata, la cual está dotada en su base superior de una prolongación tubular de sección similar y menor que la del taco, presentando embutida en dicha base, a modo de incrustación, entre el taco el arranque de la prolongación, una arandela metálica de contorno ligeramente menor que la base, que comporta brazos radiales de sentido convergente hacia el centro que a su vez es perforado.
10. 2. Contera para patas de muebles, según la reivindicación anterior que se caracteriza por el hecho de que la prolongación del taco es de menor sección, correspondiendo al saliente de la base de aquel la zona periférica de la pieza metálica, que por sus elementos radiales y zona central perforada reparte y distribuye la presión recibida de la pata del mueble.
15. 3. Contera para patas de muebles.
- 20.

Todo ello según como queda descrito y reivindicado



8897 19 SEP

en la presente memoria descriptiva, que consta de cinco
hojas foliadas, escritas a máquina por una sola cara.

Barcelona, a 9 septiembre de 1961

Pablo CASALS GUELL

p.a.

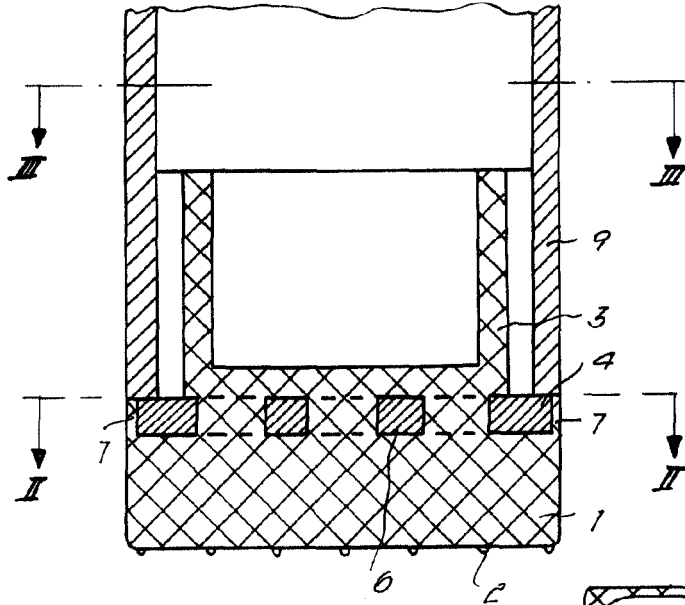


Fig. 1

8897

Fig. 2

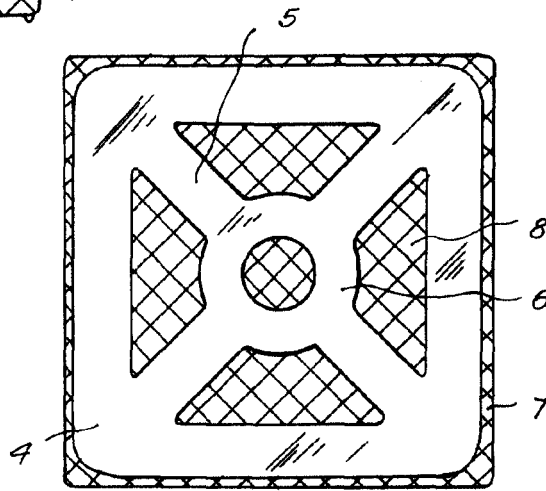
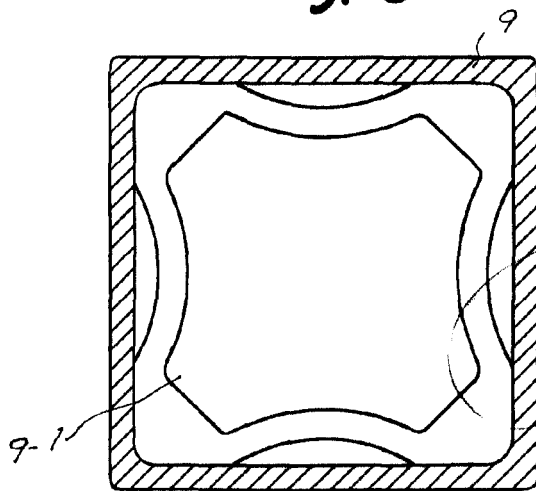


Fig. 3



Barcelona, 9 Septiembre 1961
Pablo Casals Guëll

p.a.
[Handwritten signature]

0575