



15

88960,

88960

MEMORIA DESCRIPTIVA

que se acompaña a la solicitud de un

.....
MODELO DE UTILIDAD

por VEINTE años en España, por " PASTILLA DE JABON

ACOPLABLE "

.....
a favor de

.....
Don ISIDRO MURILLO RUIZ

domiciliado en MADRID.- Avda. de José Antonio, nº 57



88960

La invencion a que se refiere la presente Memoria constituye una novedad industrial con características y ventajas que la hacen merecedora del privilegio de explotación exclusiva que por ella se solicita, de acuerdo con las prescripciones del Estatuto vigente de la Propiedad Industrial de fecha 26 de Julio de 1.929, texto refundido, publicado el 30 de Abril de 1.930.

Según el invento, éste se contrae como su enunciado indica a una nueva pastilla de jabón, cuya más destacada característica es la de que está troquelada de tal forma que puede ser fácilmente acoplada a otra igual para formar con ambas un solo cuerpo, en el interior del cual se aloja un núcleo flotante que al propio tiempo que hace las veces de porta-jabones rinde otras utilidades que se describirán más adelante.

La descripción se efectúa con ayuda de los dibujos adjuntos a base de los cuales se expone la estructura de la pastilla al propio tiempo que su funcionamiento.

En el plano, y a título de ejemplo no limitativo, se ha representado una forma de realización de la idea que se preconiza, mostrando la fig. 1ª una vista en planta de la pastilla acoplable y la fig. 2ª un corte longitudinal de dos pastillas de planta igual a la detallada en la anterior figura, acopladas y con un núcleo en su interior.

Más particularmente, la invencion tiene por finalidad dar flotabilidad a las pastas de jabón densas, sea cual sea su densidad, evitando así las pérdidas por inmersión que sobre todo en los comunes de lavar, son considerables.

La nueva pastilla de jabón acoplable, tiene para poderlo ser con otra igual, troquelada una de sus caras principales de tal manera que simétricamente el 50% de su superficie, alrededor de un alveolo central (2), presente el mismo dibujo que el otro 50%, pero antitético en relieve.



En los dibujos, (1) es el cuerpo de la pastilla, (2) el alveólo hueco central, (3) un cordón en relieve, (4) otro relieve, (3') un cordón en bajo relieve, (4') otro bajo relieve.

De esta forma, poniendo dos pastillas encontradas en sentido inverso, encajan perfectamente dejando el hueco central (2) donde introducir el portajabones (5).

Se consigue con esta especial disposición evitar las pérdidas por inmersión y facilitar el consumo de toda la pastilla resultante de las dos sobre el portajabones, al evitar los desperdicios finales que normalmente se producen en las pastilla corrientes.

Al propio tiempo, el núcleo flotante (5) puede estar perfumado a gusto del consumidor con lo que la masa de jabón envolvente quedará impregnada de dicho aroma con total persistencia.

Hecha la descripción precedente, hemos de añadir que los detalles de realización de la idea expuesta, pueden variar, sin que por ello cambie la esencia de la invención, que es la que se desprende de los párrafos que anteceden y la que se reivindica en la siguiente

N O T A

En resumen: El Modelo de Utilidad que se solicita, recaerá sobre las reivindicaciones siguientes:

1ª.- PASTILLA DE JABON ACOPLABLE, caracterizada porque tiene troquelada una de sus caras principales de tal forma que simétricamente el cincuenta por cien de su superficie, alrededor de un alveólo central presente el mismo dibujo que el otro cincuenta por cien, pero anti-tético en relieve y bajo relieve, de tal forma que disponiendo dos pastillas encontradas en sentido inverso encajen perfectamente dejando en el interior del alveólo central alojado un núcleo portajabones flotante que impregnado de esencia aromatice el cuerpo jabonoso envolvente que será flotante sea cual fuere su densidad.

2ª.- Se reivindica por último como objeto sobre el que ha de recaer el Modelo de Utilidad que se solicita: " PASTILLA DE JABON ACOPLABLE "



88960

Todo conforme queda descrito y reivindicado en la presente Memoria que consta de cuatro páginas mecanografiadas y dibujos adjuntos.

Madrid, 15 de Septiembre de 1961

ALFONSO UNGRIA

5



88960

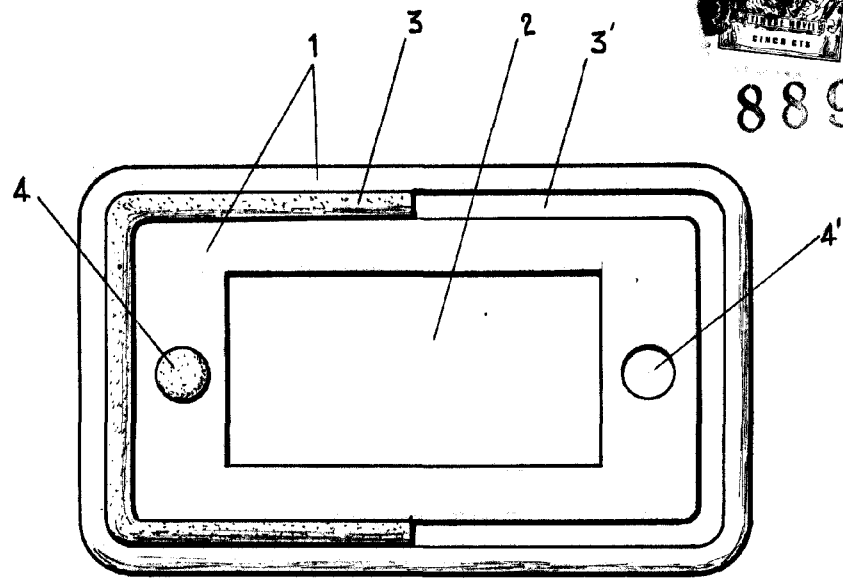


Fig-1

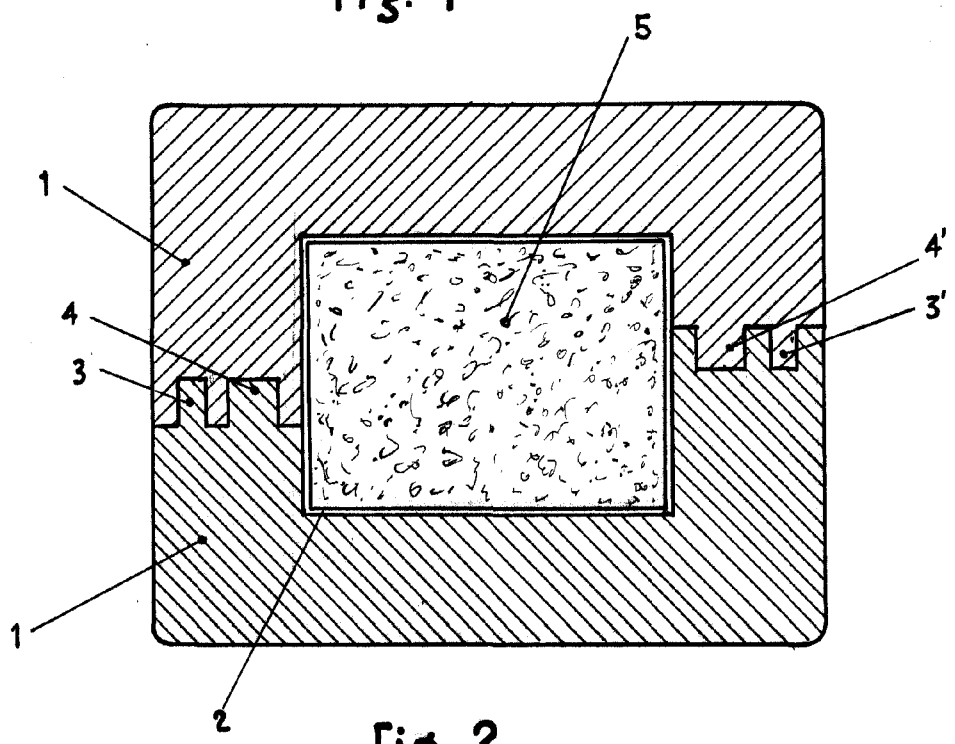


Fig-2

ESCALA VARIABLE

Madrid, 15 de SEPTIEMBRE de 1961

ALFONSO UNGRIA
P.P.