

88953 SEP.



88953

MEMORIA DESCRIPTIVA

5. Correspondiente al registro de Modelo de Utilidad que, por veinte años, se solicita para España y sus Colonias, a favor de Don Enrique GARRIGA BECE, de nacionalidad española, residente en Barcelona, calle de Floridablanca, nº 116 - - - -

p o r

"NUEVA COPA"

10. La venta ambulante de licores, cada vez más corriente en espectáculos públicos, se verifica, como es sabido, a base de servirlos en una copa que, después de la consumición, es agitada en el agua de un recipiente portátil de reducido volumen, la cual, con estos simulacros de lavado, no tan solo pierde su pretendida función higiénica, sino que, tras el primer servicio, puede incluso convertirse en un foco de infección.

15.

Tanto con vistas a la práctica de este modesto negocio



88953

ambulante en unas condiciones de asepsia total, como para facilitar el transporte y consumo de licores en excursiones y desplazamientos en general, se crea la presente copa, la cual, además de actuar como tal, constituye hasta el momento de la consumición, un envase seguro y perfectamente hermético en el que un precinto apropiado garantiza la calidad y la procedencia del contenido, las cuales, potestativamente, son ostentadas a través de una etiqueta o inscripciones que figuran en la pared de la propia copa.

5.

10.

A continuación pasa a describirse, a título de ejemplo sin carácter limitativo, un caso práctico de realización de una copa de acuerdo con el invento, acompañándose para mejor comprensión una hoja de dibujos en la que:

15.

La figura 1, es vista en alzado, una copa de conformidad con la presente Memoria;

La figura 2, es una proyección de la parte superior de la precedente figura mostrando parcialmente cortada, la disposición del precinto de garantía;

20.

La figura 3, es una vista en planta de la misma copa en la que dicho precinto se representa también parcialmente roto, y

25.

La figura 4, es un detalle a mayor escala de la parte superior de la propia copa, media sección de la cual se representa provista de la tapa y precinto que la caracterizan mostrándose desprecintada y destapada la otra mitad.

Una copa de acuerdo con el presente invento está pues esencialmente constituida por una copa (1), una tapa (2) y un precinto (3).

30.

Dada la utilización que se prevé para el objeto del Modelo, la construcción de sus elementos está realizada en



88953

15

material plástico moldeado o en otro material irrompible y de relativa elasticidad y la concepción general del mismo tiende a presentar los espacios muertos reducidos a su mínima expresión. De conformidad con esta tónica, el recipiente que materializa la copa (1) propiamente dicha es de forma predominantemente cilíndrica, apareciendo únicamente redondeada la arista circular del fondo, de cuyo centro, sin existir la clásica caña de transición, emerge directamente un platillo troncocónico (4) con el que se materializa el pie que constituye la base de apoyo.

El borde de la copa (1) que nos ocupa lleva moldeado exteriormente un nervio de refuerzo (5) con cuya existencia, además de conferirse a dicho borde la adecuada rigidez para contrarrestar la presión expansiva de la tapa (2) se asegura un perfecto cierre a presión de la misma y se determina un saliente anular oportuno al que el precinto (3) se mantendrá abrazado hasta tanto no se provoque su destrucción.

La tapa (2) consiste en un cierre que, a modo de cápsula muy aplanada, aparece con su porción cilíndrica introducida a presión en el borde de la copa (1), actuando como tope de penetración un reborde voladizo de diámetro coincidente con el del nervio (5) de la mencionada copa, el cual, de preferencia, está grafilado exteriormente para facilitar la apertura de la copa.

El precinto de garantía (3) consiste en una brida circular, cerrada como es usual por medios adecuados, la cual, según se aprecia claramente en las figuras, abraza simultáneamente el nervio (5) de la copa (1) y el reborde voladizo de la tapa (2) manteniéndolos sujetos a presión uno contra el otro. Para facilitar la rápida eliminación de dicho pre-

15 SEP



88953

cinto (3) existen a uno y otro lado del mismo sendas lengüetas (6), cuya rasgadura se halla facilitada por unas pequeñas muescas (7) practicadas al efecto en los ángulos de interferencia donde tales lengüetas (6) tienen su origen.

- 5. Tal como antes se ha indicado, será potestativo que tanto en la superficie de la copa (1) como en la de la tapa (2) aparezcan grabadas, adheridas, serigrafadas o impresas por otro procedimiento cualquiera conveniente, cuantas marcas o inscripciones se consideren adecuadas para difundir, realzar o garantizar el producto envasado.

Las lengüetas (6) previstas para facilitar la rotura del precinto (3) podrán variar en cantidad e incluso ser reemplazadas por otro procedimiento de apertura afín sin que se desvirtúe por ello el espíritu de la invención.

- 15. Se sobreentiende que en el presente caso, serán variables cuantos detalles de construcción y acabado, no alteren, cambien o modifiquen la esencia de la invención.

N O T A

- 20. Descrito el objeto y utilidad de la invención, lo que se declara como no divulgado ni practicado en España, comprende las siguientes reivindicaciones:

- 25. 1ª.- Nueva copa, caracterizada por el hecho de que está dotada de una tapa de un material plástico apropiado que se ajusta a presión en la boca del recipiente transformándolo inicialmente en un envase cuya hermeticidad e integridad del contenido están aseguradas por un precinto de garantía, el cual, aplicado y afianzado por medios convenientes, aparece abrazando simultáneamente el reborde saliente de la men-



88953

16

- cionada tapa y un nervio anular de refuerzo que rodea exteriormente el borde de la copa propiamente dicha, la cual copa, a fin de reducir los espacios muertos a su mínima expresión, presenta el platillo troncocónico que constituye su pie de apoyo, directamente vinculado al fondo del recipiente, sin la clásica caña de transición, siendo preferentemente dicho recipiente de forma predominantemente cilíndrica, con lo que se facilita la venta ambulante de licores, vinos generosos y análogos, así como el llevar tomas individuales de los mismos en excursiones y salidas en general.
- 5.
- 10.

2ª.- Nueva copa, según la primera reivindicación, en la que el precinto de garantía está provisto de por lo menos un apéndice en forma de lengüeta tirando del cual se puede rasgar a mano dicho precinto sin necesidad de ninguna herramienta ni accesorio auxiliar.

15.

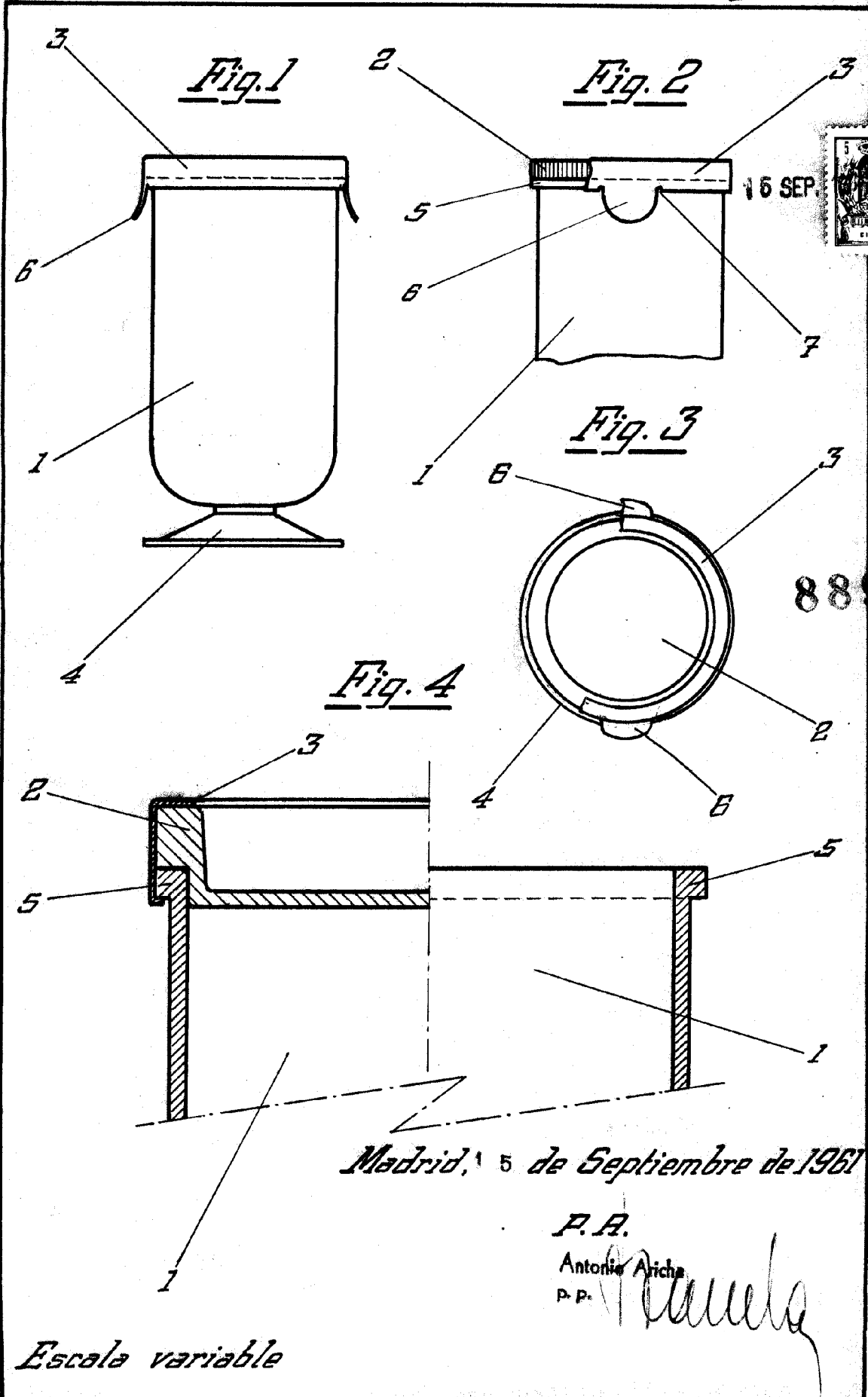
3ª.- NUEVA COPA.

Según se describe y reivindica en la presente Memoria descriptiva, que consta de cinco hojas foliadas y escritas por una sola cara y acompañada de una hoja de dibujos.

Madrid, a 15 de Septiembre de mil novecientos sesenta y uno.

P.A.,

Antonio Aricha
P. P.



88953

Madrid, 5 de Septiembre de 1961

P. A.
 Antonio Ariza
 P. P. *[Signature]*

Escaleta variable