

88947

88947

M E M O R I A

MODELO DE UTILIDAD NUM.

a favor de

D. CLEMENTE HERMIDA-CACHALVITE GARZA, de Orense.

Madrid, Septiembre de 1.961.



870271

M E M O R I A

descriptiva por triplicado que presenta en el día de hoy el Agente Oficial que suscribe, PASCUAL CIVANTO CANTO, al Registro de la Propiedad Industrial, acompañando a una instancia y demás documentación, solicitando un MODELO DE UTILIDAD, a favor de D. Clemente Hermida-Cachalvite Garza, de nacionalidad española, domiciliado en Orense, calle Galicia, núm. 9, por "NUEVO COLCHON".

-----

Las fábricas de colchones han ido transformando y mejorando los artículos que producen, creando nuevos tipos y clases de colchones que prestan mejor servicio, y con los que se consigue un rendimiento mucho mayor. Hace algunos años, sólomente se diferenciaban los colchones en la calidad de los materiales empleados en su fabricación, y todos eran prácticamente iguales, con la única diferencia de que la confección realizada podía ser más o menos de lujo. Por imperativos de la vida actual, los nuevos tipos de colchones son los preferidos por el público, pues su duración en perfecto uso es muchísimo mayor, sin que sea necesario cuidarlos especialmente, y con la garantía de que siempre se encuentran en las mismas condiciones, o sea que el deterioro que pudiesen sufrir con el uso, es tan mínimo que puede considerarse inapreciable. De esta forma, el usuario obtiene un servicio perfecto sin necesidad de especiales cuidados, y sin que exista la posibilidad de que se deteriore en corto plazo.

5  
*[Handwritten signature]*

10

15



88947

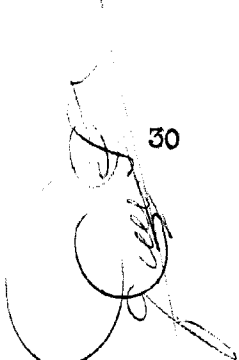
20

Además, por sus especiales características, estos colchones siempre se encuentran igual de elásticos, con lo que se consigue una uniformidad en el descanso muy necesaria para personas delicadas que tengan dificultades para dormir.

25

Estos colchones, ya conocidos, son susceptibles, como es lógico, de ser mejorados, introduciendo en su fabricación características nuevas que los transformen y los hagan superiores a los similares. Uno de los defectos que suelen tener estos colchones, es su dureza, la cual resulta incómoda para determinado número de personas, y este inconveniente es el que ha logrado suprimir mi representado, al crear un nuevo tipo de colchón que resulta mucho más elástico y mullido que los conocidos, por la reunión en él de diferentes materiales, colocados de forma tal que lo dotan de características propias que lo mejoran notablemente.

30



35

No siendo conocido este colchón, es por lo que se declara su novedad y se solicita el presente Modelo de Utilidad que garantice a mi representado su derecho.

DESCRIPCION

40

El colchón a que nos venimos refiriendo, lleva en su interior una serie de muelles espirales, número 5 del plano que se acompaña, en número variable, los cuales van unidos entre sí por medio de un espiral o gusanillo. Sobre dichos muelles -5- vá colocada una plancha -4- de goma, plástico, o cualquier otro material de características similares, que tenga la suficiente elasticidad. Esta plancha queda sujeta a los muelles, con los que forma un solo cuerpo, por las pasadas -2- que cruzan el colchón.

45

El conjunto de los muelles y de la plancha que vá colocada sobre ellos, queda cubierto por una funda -1-, que es



14 SEP

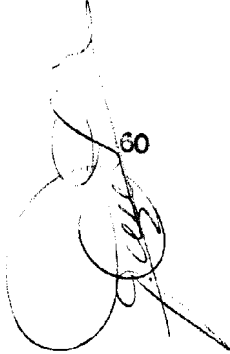
88947

50

la que únicamente se aprecia por el exterior. Esta plancha esponjosa-elástica -4- podrá ir situada en una sólo cara del colchón, o en ambas, y, así mismo, los lados -3- o costados del colchón, podrán llevar tiras del mismo material.

55

Al ir cubiertos totalmente los muelles por la citada plancha de material flexible, sobre la cual descansará el cuerpo, desaparece la dureza o rigidez que suele notarse en los colchones que sólo llevan muelles, consiguiéndose así que el colchón resulte mucho más confortable. Por el contrario, este cuerpo de muelles, que queda en el interior, dá al conjunto la suficiente fuerza para que no caiga el colchón en el exceso contrario de resultar demasiado blando y sin el espesor suficiente, lo cual también supondría inconvenientes, y resultaría desagradable para el usuario.



60

65

Quedando el colchón cubierto por todos sus lados con la plancha citada, es esta sola plancha la que queda exteriormente, haciendo que el colchón resulte mullido por todos sus lados. Al suprimirle, por ejemplo, las planchas de los costados, la cara superior e inferior conservarán las mismas características, consiguiéndose así reducir, de esta forma, el coste de fabricación del colchón, al suprimir material del empleado en su fabricación, y, por último, llevando la plancha esponjosa sólo por uno de sus lados, el colchón seguirá reuniendo, por ese lado, las mismas características, y su precio de venta al público resultará muy inferior.

70

75

El conjunto que forman los muelles espirales y las planchas exteriores, es perfecto, pues se logra una comodidad muy grande para el usuario, sin que ello represente ningún inconveniente, y se le ofrece un colchón, de características nuevas, que hará más fácil y mejor su descanso, al haberse suprimido la dureza o rigidez que inevitablemente ofrecen los

14 SEP



88947

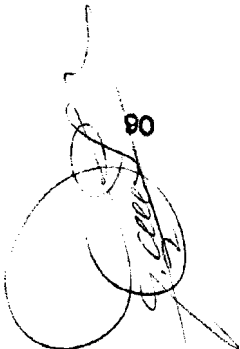
80

muelles cuando son ellos solos los que forman el colchón, por bien acoplados que vayan dentro del mismo.

85

Estos muelles, por no haberse suprimido, dan la suficiente forma, cuerpo y prestancia al colchón que, exteriormente, presenta un perfecto acabado y una inmejorable presentación.

Este nuevo tipo de colchón podrá fabricarse en toda clase de tamaños, empleándose para ello los materiales que resulten más apropiados, debiendo entenderse la descripción que ha quedado hecha, en su sentido más amplio, con el fin de que no pueda ser imitado el objeto del presente Modelo de Utilidad, variando pequeñas características o detalles, que no alteren la esencialidad de lo descrito.



N O T A

95

Se reivindican como propias y nuevas sobre las cuales ha de recaer concesión de Modelo de Utilidad, a favor de D. Clemente Hermida-Cachalvite Garza, de nacionalidad española, domiciliado en Orense, calle Galicia, núm. 9, las siguientes

R E I V I N D I C A C I O N E S

100

1ª.- Nuevo colchón, que se caracteriza por tener en su interior una serie de muelles espirales, en número variable, unidos entre sí por un espiral, los cuales quedan cubiertos por una plancha de goma, plástico, o material similar, que tenga la suficiente elasticidad y flexibilidad, y la cual forma un solo conjunto con los muelles, pudiendo ir situada, indistintamente, por uno de los lados del colchón, por ambos, y por sus costados.

105

2ª.- "Nuevo colchón".

La presente Memoria consta de cinco hojas foliadas y me-



14 S

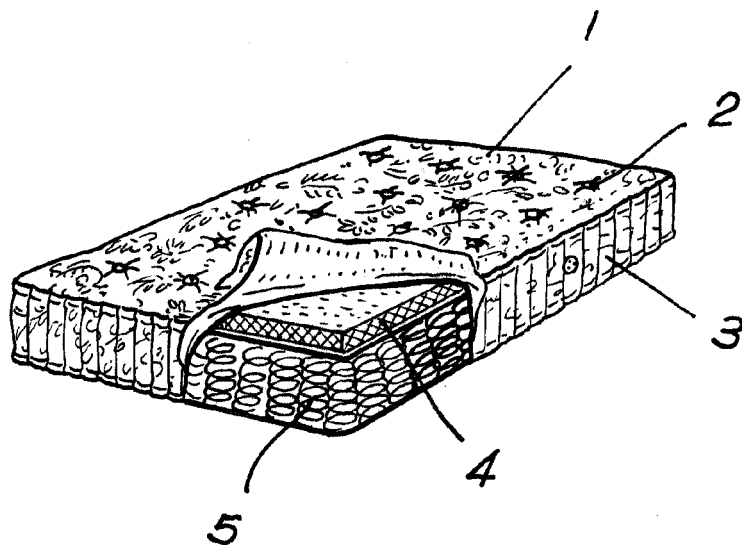
88947

110 canografiadas por una sola cara y del plano, en lámina sencilla, de tamaño y forma reglamentarios, que se acompaña.

Madrid, a catorce de Septiembre de mil novecientos sesenta y uno.

PASCUAL CIVENTO  
P.P.

14 SEP 1961  
10 SPS RTA  
ESTADO ESPAÑOL  
1152 RTA



Madrid, 14 Septiembre de 1961  
PASCUAL ORTIZ

ESCALA VARIABLE.