



88937

MODELO DE UTILIDAD

por 20 años

A favor de "CAHUÉ INDUSTRIAL, S.A.", sociedad mercantil  
española, domiciliada en Hospitalet de Llobregat (Barcelona),  
calle Fortuny, 9. - - - - -  
por: "INSTALACIÓN PARA EL MONTAJE DE ANTENAS EN RADIORRECEP-  
TORES PORTÁTILES". - - - - -

MEMORIA DESCRIPTIVA

El presente modelo de utilidad concierne a una insta-  
lación para el montaje de antenas en radiorreceptores portá-  
tiles, concretamente en los llamados aparatos transistores,  
5 cuya instalación mejora notablemente las conocidas hasta la  
fecha tanto bajo su aspecto constitucional como en el formal.

Se caracteriza esencialmente la instalación de refe-  
rencia por comprender dos antenas, preferentemente de tipo  
telescópico, instaladas en el propio asidero del aparato, es-  
10 tando articulada cada una de dichas antenas en los respectivos

7 SEP.



88237

extremos del citado asidero, de modo que tales antenas y en su posición de plegado se alojan por superposición a lo largo del asidero y en disposición paralela entre sí, para lo que comprende el citado asidero una cavidad longitudinal apropiada a tal fin.

Por su parte, el indicado asidero, que adopta la forma de puente hueco, comprende sus tramos extremos, sustancialmente verticales y abiertos superiormente y cuyas respectivas bocas son cerradas en la posición de plegado por respectivas placas armadas libremente giratorias en los extremos de cada antena.

Con el fin de facilitar la explicación, se acompañan a la presente memoria unos dibujos en los que se ha representado un caso de realización y que se cita a título tan sólo de ejemplo, no limitativo del alcance del presente modelo de utilidad.

En los dibujos:

La Fig. 1 indica, en alzado frontal, esta nueva instalación en su disposición plegada.

La Fig. 2 muestra, asimismo en alzado frontal, esta instalación en una posición intermedia de despliegue.

La Fig. 3 representa, según planta superior, esta particular instalación.

La Fig. 4 manifiesta, según sección alzada esquemática, el detalle de los extremos del asidero.

La Fig. 5 ilustra, en sección transversal, el detalle esquemático del alojamiento de las antenas en el asidero según la instalación en cuestión.

Conforme a los dibujos, la instalación de referencia se caracteriza por comprender dos antenas 1 y 2, preferente-

88937



mente de tipo telescópico, instaladas en el propio asidero 3 del aparato A.

5 Cada una de dichas antenas 1 y 2 está articulada en un respectivo extremo 4 y 5 de dicho asidero 3, de modo que tales antenas en su posición de plegado se alojan, por superposición, a lo largo del asidero 3 y en disposición paralela entre sí, comprendiendo para ello dicho asidero una cavidad longitudinal apropiada.6.

10 El asidero 3, en forma de puente hueco, comprende sus tramos extremos 4 y 5, sustancialmente verticales y estando los mismos abiertos por su parte superior.

15 Las respectivas bocas superiores 4' y 5' de tales tramos se cierran en la posición de plegado de las antenas por respectivas placas 7 y 8 armadas libremente giratorias en los extremos respectivos 1' y 2' de cada antena 1 y 2.

20 En el fondo de la cavidad longitudinal 6 que presenta el puente 9, sustancialmente horizontal, del asidero, va dispuesta una capa o lámina 10 de material flexible, a modo de almohadilla, por ejemplo de espuma de goma o nylon, para obtener así un suave y perfecto alojamiento de las antenas.

25 Cada tramo extremo 4 y 5 del asidero 3, presenta en su boca superior un escalonado para recibir a la respectiva placa 7 y 8 de la antena de modo que éstas al ser plegadas las antenas coincidan en su borde superior con el borde del puente del asidero, y para facilitar el levantamiento o desplegado de las antenas en las paredes de dichos tramos 7 y 8 van practicados unos rebajos, tal como 11 (Fig.4) que facilitan la manipulación o levantamiento manual de las citadas antenas.

30 Las placas 7 y 8 presentan por una de sus caras, las



que deben tomar contacto con los respectivos tramos 4 y 5 del asidero, unos salientes laterales 12 y 12' que constituyen sendas guías para facilitar el ajuste de las placas de la antena en el respectivo tramo extremo del puente del asidero.

La instalación objeto del presente modelo de utilidad, dentro de su esencialidad, puede ser llevada a la práctica en otras formas de realización que difieran sólo en detalle de la indicada a título de jemplo y a las cuales alcanzará igualmente la protección que se recba. Podrá, pues, fabricarse esta instalación con los medios y materiales más adecuados y con los accesorios mecánicos más convenientes por quedar todo ello comprendido en el espíritu de las reivindicaciones.

15 N O T A

Se reivindica como objeto del presente modelo de utilidad:

1.- Instalación para el montaje de antenas en radiorreceptores portátiles, caracterizada esencialmente por comprender dos antenas, preferentemente de tipo telescópico, instaladas en el propio asidero del aparato, estando articulada cada una de dichas antenas en un respectivo tramo extremo de dicho asidero, de modo que tales antenas, en su posición de plegado, se alojan, en disposición paralela entre sí, a lo largo de una cavidad longitudinal apropiada practicada en el puente de unión de dichos tramos del asidero.

2.- Instalación para el montaje de antenas en radiorreceptores portátiles, según la anterior reivindicación, caracterizada porque el asidero, en forma de



88937

puente hueco, comprende sus tramos extremos sustancialmente verticales y abiertos superiormente, cuyas respectivas bocas se cierran, en la posición de plegado de las antenas, por correspondientes placas armadas libremente giratorias en los extremos de cada antena.

3.- Instalación para el montaje de antenas en radio-receptores portátiles, según reivindicaciones anteriores, caracterizada porque en el fondo de la cavidad longitudinal que presenta el puente de unión de los tramos extremos del asidero va dispuesta una lámina de material flexible para el suave y perfecto alojamiento de las antenas.

4.- INSTALACIÓN PARA EL MONTAJE DE ANTENAS EN RADIO-RRECEPTORES PORTÁTILES".

Consta la presente memoria descriptiva de cinco hojas mecanografiadas, foliadas, numeradas y escritas por una sola cara, acompañada de una lámina de dibujos.

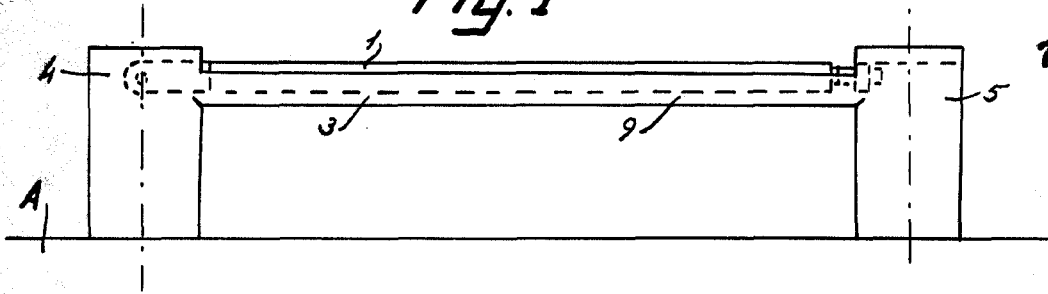
Barcelona, para Madrid a 7 de Septiembre de 1961.

CAHUÉ INDUSTRIAL, S.A.

P. A.

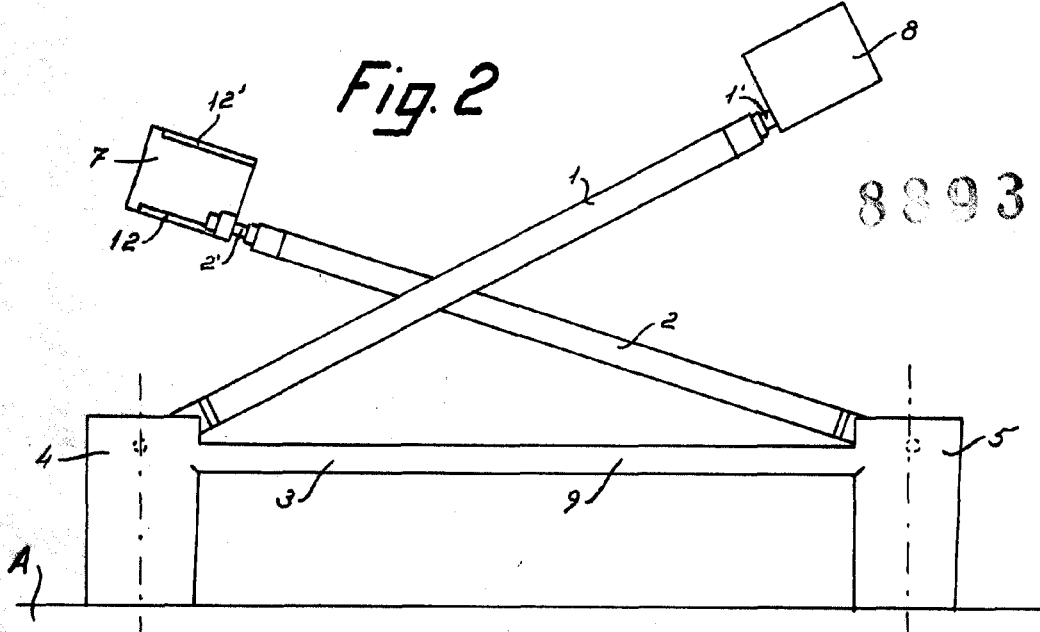


Fig. 1



7 SEP

Fig. 2



88937

Fig. 3

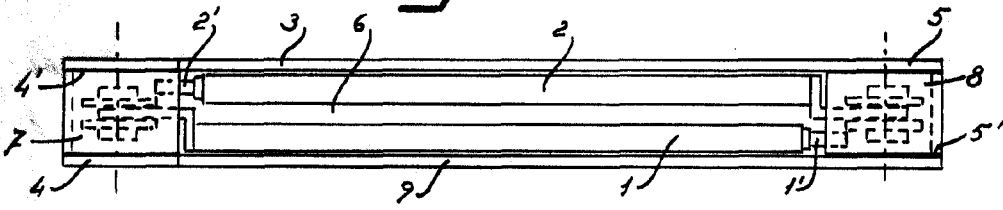


Fig. 4

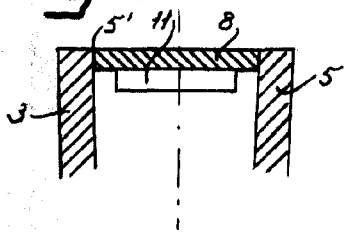
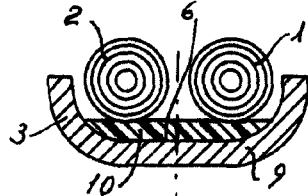


Fig. 5



Barcelona, 7 Septiembre 1961  
p.a.

*[Handwritten signature]*