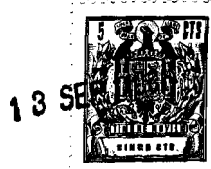


88931

88931



MEMORIA DESCRIPTIVA

=====

Correspondiente a la solicitud de registro de Modelo de Utilidad que, por veinte años, se solicita para España y sus Colonias, a favor de Don Pablo TORINO MARTINEZ, de nacionalidad española, residente en Mirasierra (Madrid), Moralzarzal, núm.18, (Hotel), -----

p o r

" PISTOLA DOSIFICADORA PARA BOCAS DE MANGAS DE RIEGO "

=====

Sabido es, que en los múltiples usos a los que se destinan las mangas de riego, es necesario variar la salida del agua con diferentes boquillas, con objeto de conseguir mayor o menor caudal, o mayor o menor velocidad de salida. - Ello, evidentemente, es una incomodidad, ya que a veces, en el mismo trabajo, hace falta o conviene cambiar el régimen



88931

10 de salida de una manera rápida, lo cual no es posible y es necesario estrechar con la mano el orificio de salida, bien apretando el extremo porque no tenga boquilla o tapando en caso contrario el orificio citado.

Con la pistola objeto de la presente Memoria, se consigue de una manera rápida y eficaz variar el caudal de salida, pudiendo mantenerlo en la posición deseada, para una mayor o menor aspersión.

15 El objeto del presente Modelo de Utilidad está ilustrado a título de ejemplo no limitativo, en una forma de realización, en el adjunto dibujo, en el cual:

La Fig. 1ª, es una vista en alzado de la pistola en cuestión, y

20 La Fig. 2ª, representa la misma vista en sección longitudinal.

A continuación se hará una detallada descripción de la pistola dosificadora para bocas de mangas de riego, que se desea proteger, con referencia al dibujo indicado.

25 Está constituida en detalle, por adoptar la forma clásica de una pistola, cuyo mango (1) posee un orificio interior (2) para paso del agua, que se ensancha en el extremo, donde va roscado, para unirse al racor existente en la boca de la manga.

30 El cañón (11) de la pistola está hueco y recorrido por un vástago (3) que le ocupa parcialmente, con objeto de dejar espacio para servir de depósito intermedio del agua, y poder asistir rápidamente a las variaciones de régimen a que se someta a la pistola.

35 El vástago (3) posee solidario una prolongación (4) que hace de tope en un estrechamiento interior del cañón, teniendo un muelle (10) entre dicha prolongación y la parte



88931

posterior cerrada del cañón, que tiene por objeto hacer tener siempre al tope (4) a que cierre el orificio de salida.

40

Por el orificio de salida de la pistola, el vástago (3) se prolonga en un pivote (5) terminado en un casquete (6), que es el que regula la difusión del agua, según sea la posición en que se encuentre con respecto al conducto de salida.

45

Por el otro extremo, el vástago (3) termina en un tapón (7), que a su vez sujeta un extremo de una manilla de accionamiento (8), siendo ésta giratoria sobre un eje (9) fijo al mango (1).

50

Así descrita la pistola, para su funcionamiento, basta hacer presión sobre la manilla (8), con lo que ésta arrastra el vástago (3), consiguiéndose abrir más o menos el orificio de salida, según sea la posición del casquete, extremo (6).

55

Con objeto de poder fijar la manilla en la posición deseada, se ha previsto una horquilla (12), que encaja en unas muescas (13) practicadas en la manilla (8), quedando así fijo el caudal de salida.

60

Descrita suficientemente la naturaleza del invento y el modo de llevarlo a la práctica, se hace constar que las disposiciones anteriormente indicadas, son susceptibles de modificaciones, tanto de detalle como de materiales, sin que por ello se altere la esencialidad del objeto descrito.

N O T A

65

EN RESUMEN: El Modelo de Utilidad que, por veinte años, se solicita para España y sus Colonias, ha de recaer sobre las siguientes reivindicaciones:

1ª.- " PISTOLA DOSIFICADORA PARA BOCAS DE MANGAS DE RIEGO ", que se caracteriza porque el mango está hueco para --

13 SEP



88931

70

servir de entrada al agua, ensanchándose el orificio en la parte extremo del citado mango, donde está roscado para unirse fácilmente al racor existente en la boca de la manga.

75

2ª.- " PISTOLA DOSIFICADORA PARA BOCAS DE MANGAS DE RIEGO ", según reivindicación anterior, que se caracteriza por que el cañón está también hueco, teniendo longitudinalmente en su interior un vástago que le ocupa parcialmente, el cual posee una prolongación que hace tope en un estrechamiento interior del cañón, teniendo un muelle entre dicha prolongación y la parte extrema cerrada del cañón, que tiene por objeto mantener al ensanchamiento del vástago cerrando el orificio de salida.

80

3ª.- " PISTOLA DOSIFICADORA PARA BOCAS DE MANGAS DE RIEGO ", según reivindicaciones anteriores, que se caracteriza porque el vástago existente en el interior del cañón posee a partir del ensanchamiento un pivote introducido dentro del orificio de salida, el cual termina en un casquete que sirve de regulación del caudal.

85

4ª.- " PISTOLA DOSIFICADORA PARA BOCAS DE MANGAS DE RIEGO ", según reivindicaciones anteriores, que se caracteriza porque el vástago existente en el interior del cañón posee en el otro extremo un tapón que sujeta un extremo de una manilla de accionamiento, giratoria alrededor de un eje fijo en el mango de la pistola, consiguiéndose fijar la posición de dicha manilla por medio de una horquilla sujeta al cañón que se introduce en unas muescas de la misma.

80

85

5ª.- Por último, se reivindica como objeto sobre el cual ha de recaer el Modelo de Utilidad que, por veinte años, se solicita para España y sus Colonias, -----

p o r

" PISTOLA DOSIFICADORA PARA BOCAS DE MANGAS DE RIEGO "



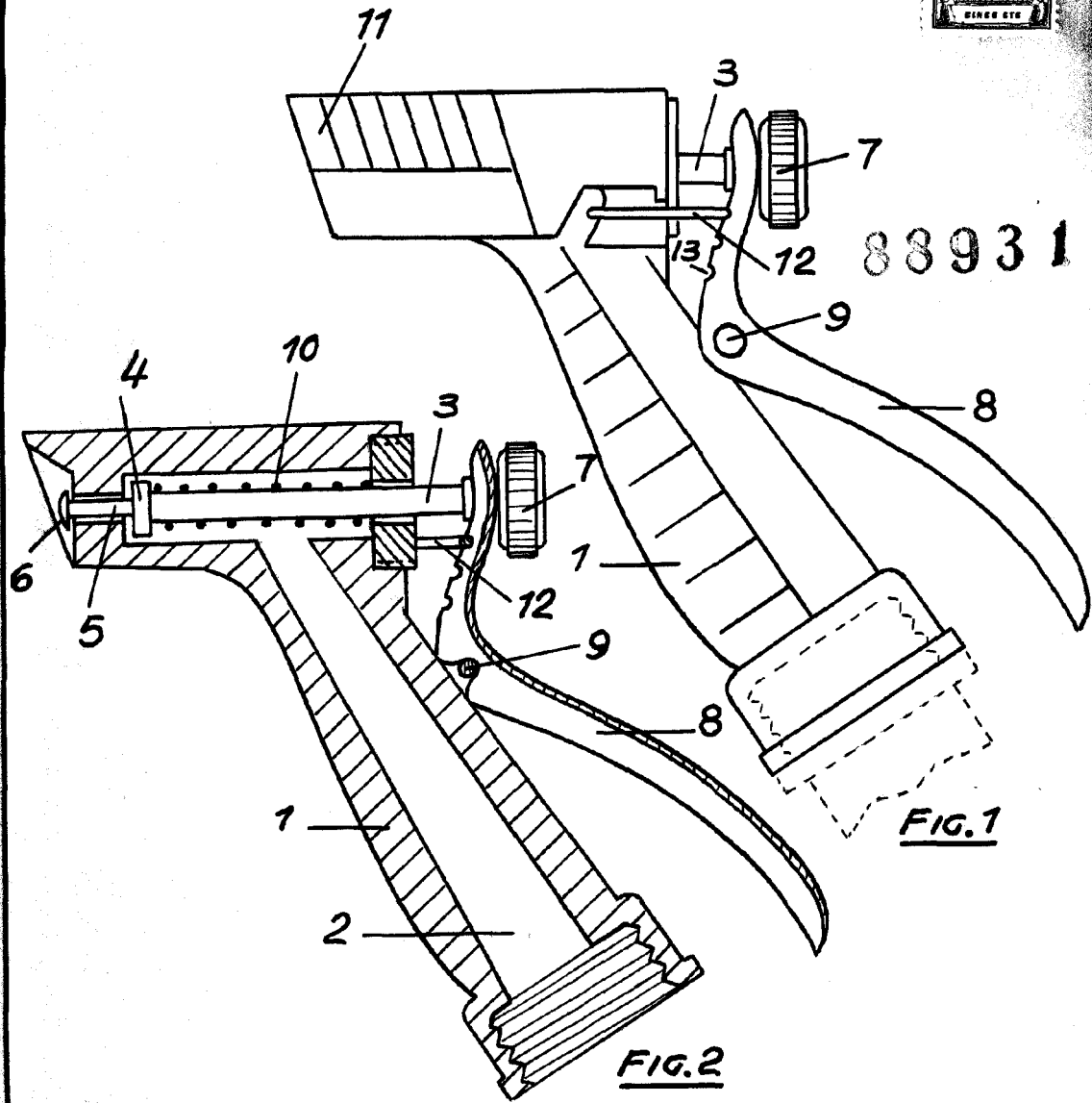
8893 108 SEP

90

Todo conforme queda expresado en la presente Memoria descriptiva, que consta de cinco hojas, escritas a máquina por una sólo cara y dibujos que se acompañan.

Madrid, 13 SEP. 1961

P.A.,



Escala variable
Madrid, 13 SEP. 1961
P.A.