



88930

MEMORIA DESCRIPTIVA

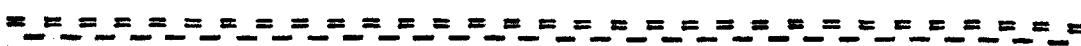
que se acompaña a la solicitud de

UN MODELO DE UTILIDAD

a favor de Don Francisco FERNÁNDEZ Ortiz, de nacionalidad española, residente en GRANADA, San Diego, 20,

por:

"GRIFO PARA FUENTES PÚBLICAS DE DESCARGA COMPENSADA"



La presente descripción se refiere, como su enunciado indica, a un nuevo modelo de grifo para fuentes públicas, en el que la descarga se efectúa mediante la simple operación de un botón dispuesto en el frente de la fuente y que mediante un mecanismo contrapesado, realiza la apertura del paso del agua suministrada en la presión normal de la localidad de que se trate y con la particularidad de evitar totalmente el efecto de golpe de ariete que normalmente destruye las canalizaciones.



10 La esencialidad de la invención radica en una pa-  
lanca acodada que accionada exteriormente por una presión ma-  
nual, ocasiona el desplazamiento de una horquilla situada so-  
bre una dolla de localización regulable mediante contratuerca  
y siempre con la particularidad de que la horquilla se prolon-  
ga en una rama portadora de un contrapeso, accionando esta -  
15 dolla calada sobre un vástago de una válvula la apertura con-  
trolada del paso del agua, y cuyo paso se realiza a traves -  
de una perforación de un cuerpo de filtro calado sobre un -  
cuerpo central fundido, por uno de cuyos costados se verifica  
la expulsión del agua.

20 En el modelo de utilidad que se preconiza, el cuer-  
po que facilita el paso del agua filtrada, es regulable en  
su longitud a modo de conseguir un perfecto equilibrio entre  
la presión del agua en la red de suministro, al tiempo que -  
un caudal constante en cada extracción. Por otra parte, el -  
25 cierre de la fenestración de salida del cuerpo de filtro,  
se logra mediante un cuerpo elástico que absorbe los impactos  
de cierre para evitar el citado efecto del golpe de ariete.

Naturalmente en el grifo que se preconiza, se dis-  
ponen los necesarios cuerpos de cierre y retén, además de los  
30 elementos de sustentación precisos para la incorporación del  
conjunto en cualquier fuente pública.

Para la mejor comprensión de cuanto antecede, se  
acompañan una hoja de planos en los que se representa esque-  
máticamente la invención, que a continuación y con referencia  
35 a los mismos dibujos, se describe detalladamente.

En la figura única.- Una representación seccionada  
convencionalmente del nuevo grifo en la caja de recepción.

Según queda representado en los dibujos, la marca



88930

40 (1) es la canalización del agua de entrada, que posterior-  
mente ha de salir por (2) para efectuar los servicios pre-  
cisos, y cuyo tubo (2) queda montado sobre el cuerpo cen-  
tral (3) provisto de una cámara cilíndrica interna (4) a  
la que asimismo se acopla el racor (5) de entrada. En el  
interior de esta cámara (4) existe un cuerpo (6) que se  
45 fija en el resalte periférico (7) de manera que por la par-  
te inferior de la cámara se aloja el filtro mecánico (8) -  
provisto de perforaciones de diámetro siempre inferior a la  
perforación central (9) del cuerpo cuya (6) cuya cabeza pre-  
senta una forma troncooónica.

50 La obturación de la perforación central (9) que  
permite el paso del agua aportada, se obtura mediante un  
cuerpo elástico (10) introducido en la parte inferior de un  
émbolo (11) que desliza en la parte superior de la cámara -  
(4) y queda roscado en la extremidad del vástago (12) que -  
55 discurre a través de la cabeza de guía (13) y prensaestopas  
(14) con la intercalación entre la pared inferior de este  
cuerpo de cabeza (13) de un elemento de amortiguación tal  
que una arandela de material elástico. Esta cabeza queda  
roscada en la parte superior del cuerpo central (3) cerran-  
do perfectamente la cámara (4).

60 El vástago (12) se prolonga superiormente en una  
zona roscada, sobre la que se cala una dolla (15) que se  
asegura mediante una contratuerca (16) de manera que la pre-  
sión del agua existente en la zona en que se disponga el -  
nuevo grifo, pueda equilibrarse con el contrapeso (17) de  
65 la horquilla (18) que abarca la dolla (15) y con la parti-  
cularidad de que el equilibrado se realiza mediante varia-  
ción de la posición de la misma dolla que posteriormente se  
asegura con la contratuerca (16). La horquilla forma parte

88930



70

de una palanca acodada (19) articulada en (20) sobre un soporte (21) fijado al cuerpo central, y dicha palanca (19) recibe la impulsión manual ejercida en el botón (22) a través de una varilla de empuje (23). Todo el anterior conjunto queda dispuesto en el interior de una caja representada esquemáticamente en la figura con la marca (24).

75

Descrita suficientemente la naturaleza y alcance de la presente invención, así como la forma en que la misma puede ser llevada a la práctica, se hace constar que en su realización, podrán ser variables los materiales, formas y dimensiones, así como aquellos otros detalles accesorios o secundarios que no alteren, cambien ni modifiquen la esencialidad propuesta.

80

Los términos en que queda redactada la presente Memoria son ciertos y fiel reflejo del objeto descrito, debiéndose tomar en su aspecto más amplio y nunca en forma limitativa.

85

N O T A

EL MODELO DE UTILIDAD que se solicita deberá recaer sobre las particularidades características de las siguientes reivindicaciones:

90

1ª.- Grifo para fuentes públicas de descarga compensada, esencialmente caracterizado por un cuerpo central provisto de una cámara coaxial cilíndrica -



88930

que por la parte inferior recibe el racor de conexión con la canalización de entrada del agua a dispensar, y por un lateral, a la canalización de salida del agua deseada, existiendo en el interior de esta cámara un resalte anular en el que se fija una tobera de forma troncocónica perforada centralmente y provista en la parte inferior de un filtro mecánico que queda alojado en la mitad inferior de la cámara cilíndrica del cuerpo central, con la particularidad de que las perforaciones de este filtro son siempre inferiores a la de la tobera.

2ª.- Grifo para fuentes públicas de descarga compensada, según la reivindicación anterior, caracterizado porque la tobera se obtura mediante apoyo sobre su embocadura superior de una junta elástica comprendida en un cilindro deslizante en el interior de la cámara cilíndrica y por su parte superior, quedando unido mediante roscado este émbolo a un vástago axial que atraviesa la cabeza de la cámara la cual superiormente dispone de un cuerpo de prensa-estopa al tiempo que por la parte interna de una arandela de material elástico amortiguador de impactos del émbolo.

3ª.- Grifo para fuentes públicas de descarga compensada, según cualquiera de las anteriores reivindicaciones, caracterizado porque el vástago del émbolo se prolonga exteriormente en un espárrago roscado que recibe una dolla de fijación por contratuerca exterior y en cuya dolla se aloja una horquilla contrapesada en su extremidad libre, en tanto que su otra extremidad se inserta en un cuerpo articulado sobre soporte fijado exteriormente al cuerpo central y cuyo cuerpo determina una palanca acodada que superiormente recibe un impulso, a través de una varilla empujadora conectada

88930



125

con un botón deslizante axialmente en el frente de la carcasa receptora del conjunto de los mecanismos y coincidente con el frente de la fuente.

4ª.- "GRIFO PARA FUENTES PÚBLICAS DE DESCARGA COMPENSADA".

-----

Todo según queda expuesto en la precedente Memoria que consta de seis hojas foliadas y mecanografiadas por una sola cara y hoja de dibujos que a la misma se acompaña.

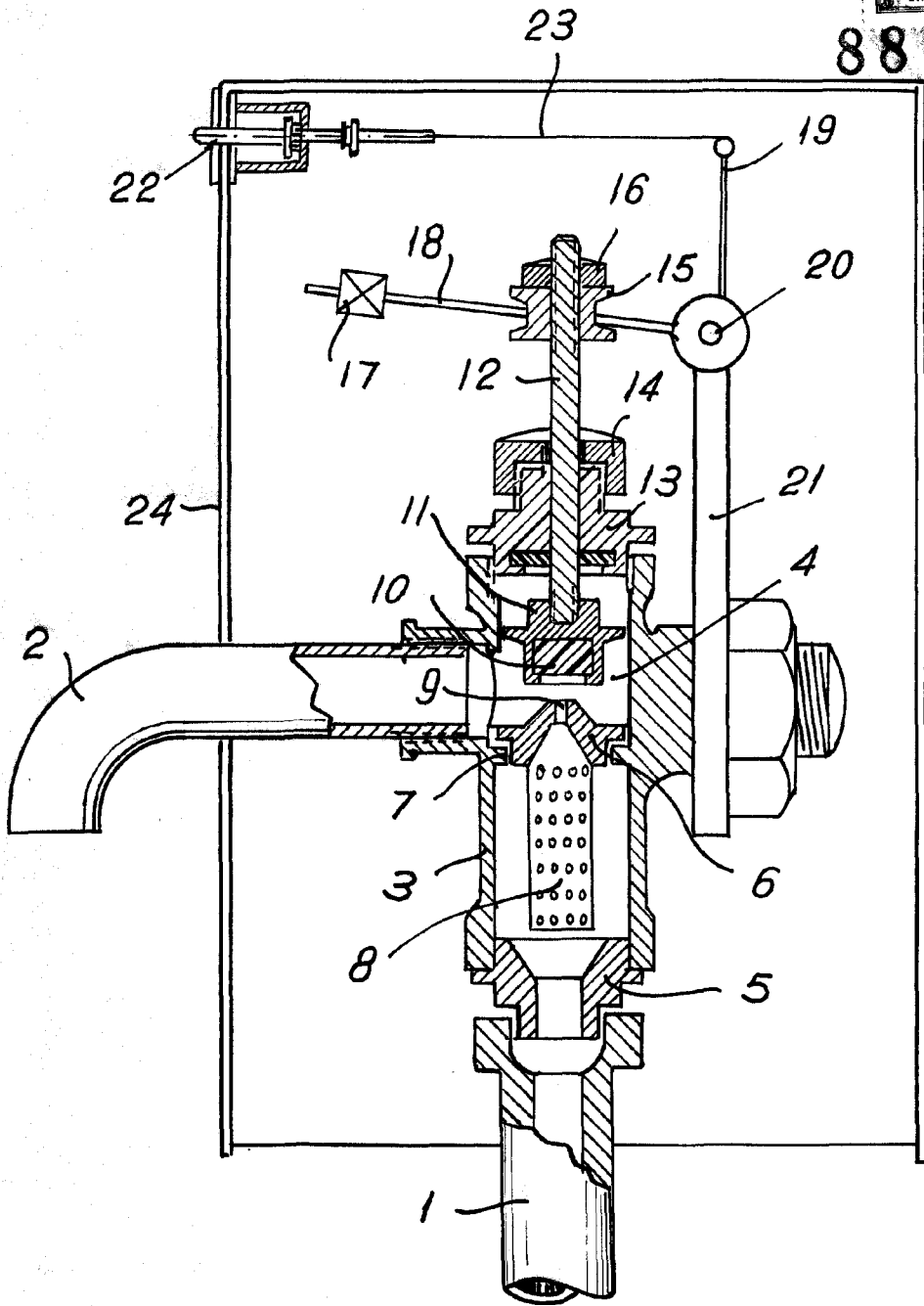
Madrid, 13 Setiembre 1961

P.A.

*Modesto Polay*  
P.P.



88930



Madrid.

*Francisco Fernandez Ortiz*  
P.R.

ESCALA VARIABLE.