

88929

12 S



88929

M E M O R I A   D E S C R I P T I V A

PARA UNA PATENTE DE REGISTRO DE MODELO DE UTILIDAD POR VEINTE AÑOS EN ESPAÑA A FAVOR DE DON JOAQUIN LARANJEIRA DE JESUS, DE NACIONALIDAD PORTUGUESA, DOMICILIADO EN BADAJOZ, Avenida Carolina Coronado, 30

s o b r e :

" VALVULA PARA CIERRE HERMETICO INCORPORADA A SACOS Y SIMILARES "

& & & & & & &

La presente patente de modelo de utilidad se refiere a una válvula para cierre hermético, especialmente diseñada para lograr que una vez lleno el saco o envase utilizado, la presión del producto introducido en aquél, logre que dicha  
5      válvula cierre de un modo perfecto, sin necesidad de ataduras o cualquier otro medio de los corrientemente utilizados al logro de dicho fin.

Esta ventaja es de extraordinaria importancia pues la manipulación de llenado y vaciado de los sacos se realiza con  
10      la máxima rapidez y seguridad, obteniendo así un rendimiento al trabajo muy superior al logrado hasta la fecha, con una gran facilidad de maniobra para el operario encargado de la manipulación de los sacos.

12 SEP.



- 2 -

88929

Para mejor comprensión del objeto que se protege, en los dibujos adjuntos, y a título de ejemplo práctico de realización, no limitativo, se representa una forma de ejecución en los que :

5 La fig. 1ª representa una vista general de la válvula de cierre hermético incorporada en el interior de un saco, mostrando su disposición interna.

10 La fig. 2ª constituye una vista del saco, completamente cerrado, con la válvula interior de cierre hermético, construida de acuerdo con los principios que informa este registro.

De conformidad con dichos dibujos los cuerpos (1) que forman el saco o similar, mediante el doblado (2) que se prolonga al interior, forman una válvula (3) con una boca interior (4), quedando formada al coser conjuntamente los bordes superiores (5) y dejando una apertura o boca (6) abierta, para el  
15 llenado del saco o similar en su ángulo superior.

Una vez realizada la operación de llenado del saco o similar la presión de su propio contenido cierra herméticamente la válvula (3).

20 El objeto que se protege puede ser comprendido en las más variadas y distintas formas y aplicaciones, sin apartarse del espíritu de las esenciales cualidades del mismo y se desea que el presente desarrollo sea considerado, en todos los aspectos, como ilustrativo y no limitativo; por tanto, hay que remitirse  
25 a la anterior descripción, dibujos explicativos y nota reivindicatoria para mejor comprender el objeto a registrar.

#### N O T A

En resumen : la presente patente de modelo de utilidad recaerá sobre las siguientes reivindicaciones :

30 1ª. - Válvula para cierre hermético incorporada a sacos y

12 SEP.



- 3 -

88929

similares que se caracteriza por estar constituida mediante el doblado que forma el saco en su interior con una boca de entrada en su ángulo superior, que permite el fácil llenado o vaciado del saco, cerrandose por presión de una manera hermética cuando la presión del contenido del saco ajusta dicha válvula hacia la parte superior de aquel.

2ª. - VALVULA PARA CIERRE HERMETICO INCORPORADA A SACOS Y SIMILARES.

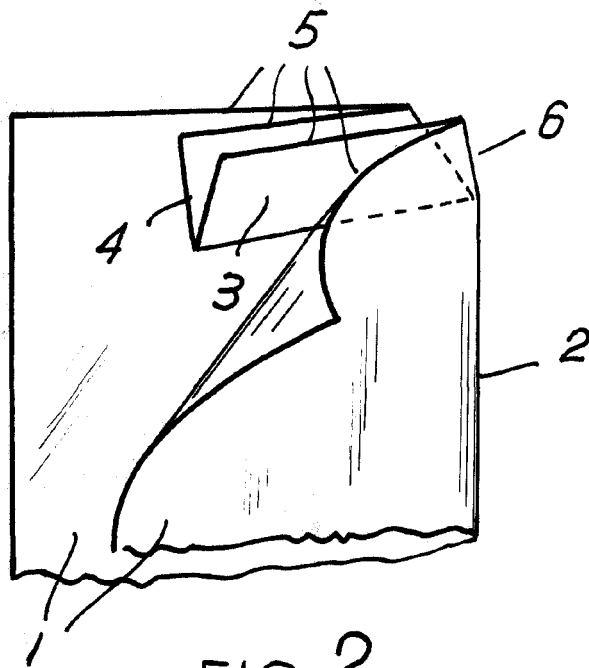
Según se describe en esta memoria que consta de tres hojas escritas a máquina por una sola cara y dibujos.

Madrid 12 SEP. 1961

CARLOS FERNANDEZ CANDELAS  
P. P.

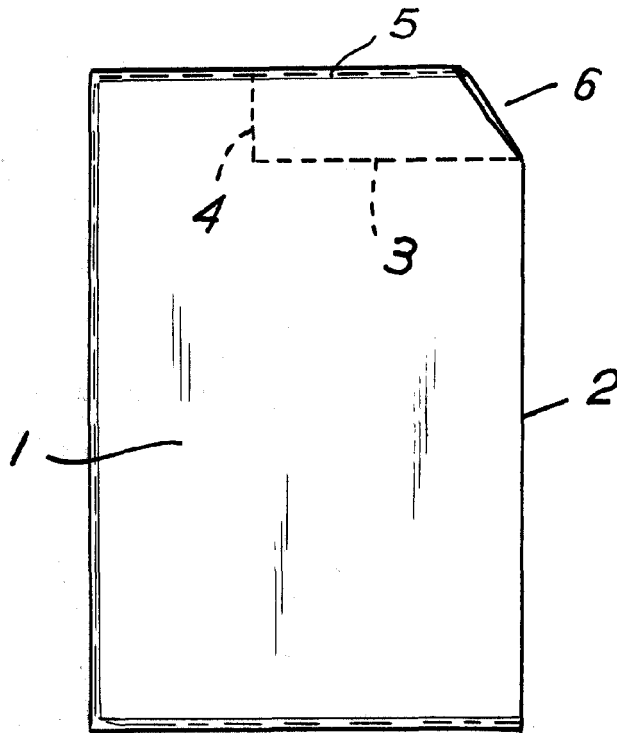
GREGORIO DE LOME

FIG. 1



88929

FIG. 2



12 SEP. 1961

ESCALA VARIABLE.

CARLOS FERNANDEZ CANDELAS  
P. P.

SECRETARIO DE LOMEX