



88916

88916

MEMORIA DESCRIPTIVA

PARA UNA PATENTE DE REGISTRO DE MODELO DE UTILIDAD POR
VEINTE AÑOS EN ESPAÑA A FAVOR DE LABORATORIOS PROFIDEN S.A.,
DE NACIONALIDAD ESPAÑOLA, DOMICILIADA EN MADRID, calle de
Granada, 6

sobre:

" DISPOSITIVO DE SUJECION Y AJUSTE DE ENVASES CONTENIDOS EN
ESTUCHES "

& & & & & &

5 La presente patente de modelo de utilidad se refiere a
un dispositivo de sujeción y ajuste de toda clase de enva-
ses, tubos, frascos, ampollas, etc., contenidos en estuches
de todas clases, permitiendo así su cómodo y seguro trans-
porte, evitando las frecuentes roturas o, en la mayoría de
los casos, la deficiente presentación de dichos envases,
aun dotados de medios de ajuste, por ejemplo fundas de
cartón o cartulina, que rodean el interior del estuche pero
deja-
10 vaivén que es causa de rotura o de evidentes deterioros con
perjuicio para la presentación del producto.

Para mejor comprensión del objeto a proteger, en los
dibujos adjuntos, y a título de ejemplo práctico de reali-



zación, no limitativo, se representa una forma de ejecución en los que :

La fig. 1ª constituye la representación de un estuche abierto por su parte superior,

5 La fig. 2ª representa el dispositivo de sujeción y ajuste, que ha de acoplarse como elemento de soporte, en el interior del estuche, mostrando su desarrollo y construido de acuerdo con los principios que informa este registro,

10 La fig. 3ª nos muestra el dispositivo de sujeción y ajuste, en posición de trabajo, plegado,

La fig. 4ª es una vista en detalle del acoplamiento del dispositivo sustentador y ajuste con las solapas del estuche, y

15 La fig. 5ª muestra otro detalle o vista del dispositivo de sujeción y ajuste, ya colocado con el envase interiormente sujeto, listo para el cierre del estuche que contiene el conjunto.

De acuerdo con dichos dibujos, el estuche o caja (1) dispone de un juego de solapas (2), en cuya tapa se ha dispuesto una hendidura (3) para accionar la solapa de cierre (4).

20 El dispositivo de sujeción y ajuste (5) está constituido mediante rebajes laterales para asidero y gracias a unos dobles se forman las paredes (6) y los fondos (7), estableciéndose en uno y otro lateral del dispositivo (5) unos orificios rasgados (8) que se complementan, formando así el elemento soporte del envase (no representados en los dibujos para no limitar en forma alguna la aplicación del dispositivo), cuyo conjunto descansa sobre el juego de solapas (2) del estuche (1) que quedan en su interior, conforme se representa gráficamente en las figuras 4ª y 5ª del dibujo ilustrativo que se acompaña.

25 Indudablemente el objeto que se protege puede ser comprendido en las más variadas y distintas formas y aplicaciones, sin



88916

apartarse del espíritu de las esenciales cualidades del mismo y se desea que el presente desarrollo sea considerado, en todos los aspectos, como ilustrativo y no limitativo; por tanto, hay que remitirse a la anterior descripción, dibujos explicativos y nota reivindicatoria para mejor comprender el objeto a registrar.

5

NOTA

En resumen : la presente patente de modelo de utilidad recaerá sobre las siguientes reivindicaciones :

10

1ª. - Dispositivo de sujeción y ajuste de envases contenidos en estuches constituido por una placa en la que se han establecido unos rebajes laterales para sujeción y ajuste del envase y mediante un conjunto de dobleces se forman las paredes y los fondos.

15

2ª. - Dispositivo, según la reivindicación anterior, caracterizado por la disposición de dos orificios rasgados, cada uno establecido en el lateral correspondiente del dispositivo, que se complementan formando el soporte del envase, cuyo conjunto descansa sobre las solapas del estuche quedando en su interior.

20

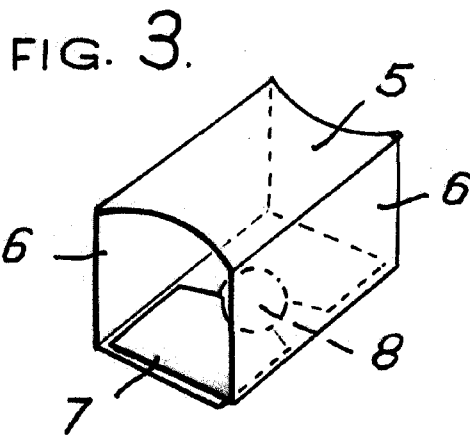
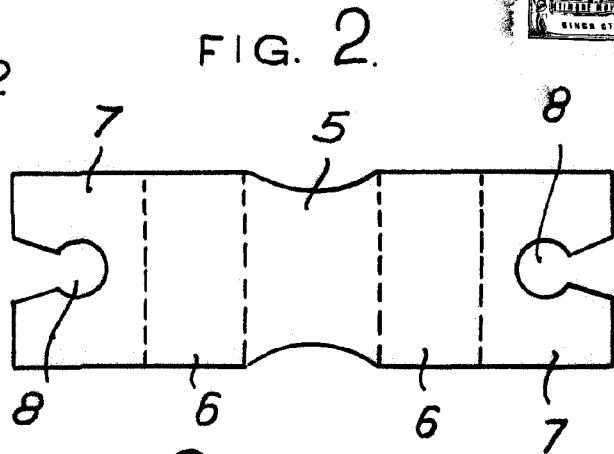
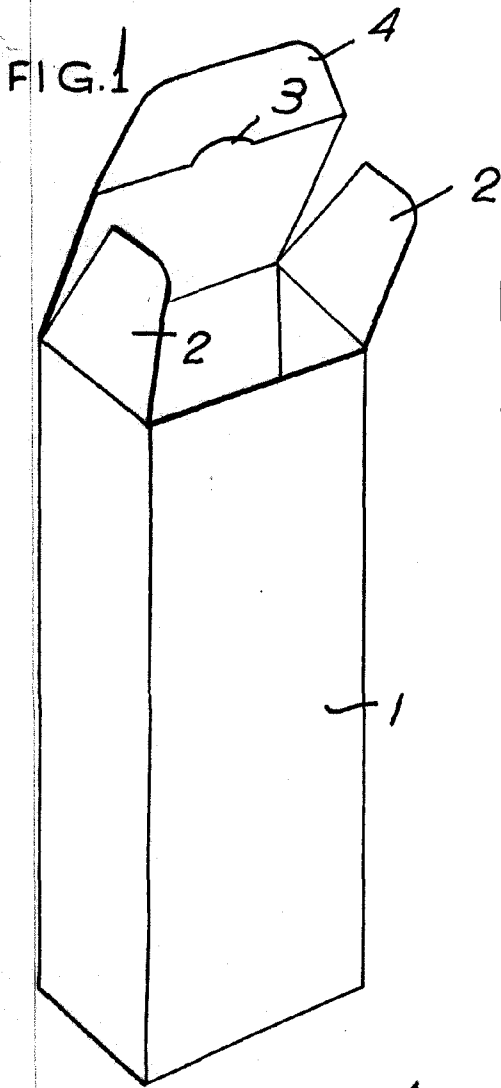
3ª. - Dispositivo de sujeción y ajuste de envases contenidos en estuches.

Según se describe en esta memoria que consta de tres hojas escritas a máquina por una sola cara y dibujos.

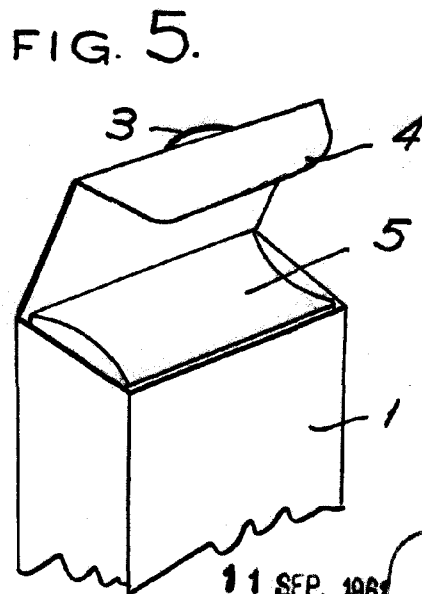
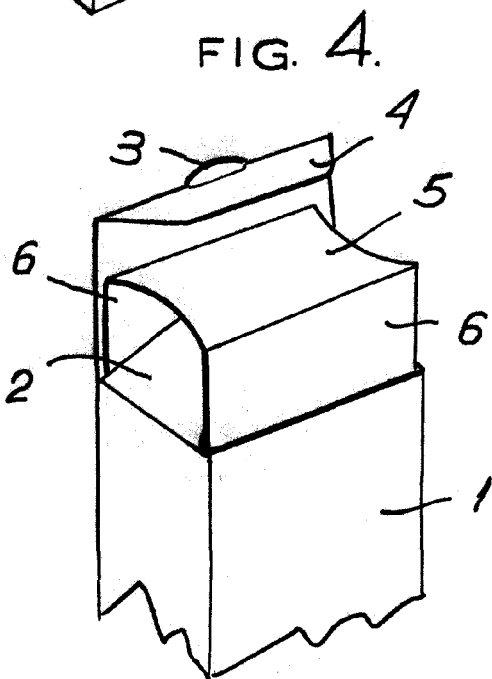
Madrid 11 de septiembre de 1961

CARLOS FERNANDEZ CANDELAS
P. P.

GREGORIO DE LOME



88916



ESCALA VARIABLE.

11 SEP. 1961

CARLOS FERNANDEZ CANDELAS
P.P.

GREGORIO DE LOMA