





10 do montadas en ellas el sistema de cuchillas para el corte del cabello, el cual será conducido por un cepillo -  
central cilíndrico hasta la cuchilla pasando por el peine, siendo este peine desmontable y recambiable con otros  
de distinto número de dientes o puas; la cuchilla pues,  
15 cortará el pelo introducido entre las puas del peine, y entonces, el cepillo, arrastrará el pelo cortado al interior de la máquina, evitando así que se pueda ensuciar el suelo, y al tenerlo recogido en el interior, bastará con desmontar una de las tapas para sacarlo fácilmente.

20 En la parte interior de la máquina, se ha dispuesto de un tercer peine, al objeto de que el pelo que se introduce en la máquina con el auxilio del cepillo, se deposite invariablemente en el interior de ella, puesto que el cepillo al pasar por este peine, lo peinará, des-  
25 prendiéndole cualquier partícula de pelo que contuviere.

Para que el funcionamiento y características de esta nueva máquina para cortar el pelo se pueda observar con toda claridad, se acompaña a la presente memoria, una hoja de dibujos, en la cual, se representa un caso  
30 de realización práctica, haciendo no obstante constar, que los dibujos mencionados, deben ser únicamente observados a efectos aclaratorios y por tanto con criterio amplio y general y sin caracter limitativo alguno.

35 La hoja de dibujos en cuestión, contiene la figura 1, que representa una vista en perspectiva de la máquina de cortar el pelo, habiendosele desmontado una de sus tapas, y el cepillo central; la figura 2, es una vista en proyección vertical frontal de la misma, faltándole las tapas aunque con el cepillo incorporado; la fi-



40

gura 3, es una sección A-B total de la figura 2, y la figura 4 y última, representa una proyección en perspectiva de la pieza que soporta el cepillo y el peine interior.

45

En la descripción de esta nueva máquina de cortar el pelo, y auxiliándonos de los dibujos que se acompañan, hemos señalado con acotaciones sus partes principales, a fin de que sea mas cómoda su localización, y así vemos que -1- son los lados del armazón de la máquina, yendo unidos por un sector -2-, quedando en la parte ancha de la máquina unas aberturas para el alojamiento de unas tapas -3- planas con su extremo superior curvado -4- para adaptarse a la curva que adoptan los lados -1-, y con unas aletas -5- en la arista inferior, para engarce en el sector -2-, y una vez acoplada del modo indicado, y mediante una ligera presión, se introducirán estas tapas -3- entre los lados -1-, hasta el tope -6-, quedando fijados provisionalmente con la posibilidad de ser desmontables en cualquier momento.

50

55

60

En los extremos superiores -4- de las tapas -3-, se montarán los peines -7- con las cuchillas de corte -8- y los soportes guía -9- de las cuchillas, mediante una tuerca -10-, desmontable, situada en la parte exterior de la máquina.

65

Entre los lados del armazón -1-, se montará la pieza que se observa en la figura 4, consistente en dos planchas circulares -11- unidas entre si por una franja curva -12-, llevando esta franja -12-, un tornillo rosado -13- y dos pivotes guía -14- para el montaje en ella de un peine -15-, mediante la tuerca -16-, situados en



70

el interior de la máquina, observándose, que si bien es desmontable la pieza observada en la citada figura 4, una vez montada, se mantendrá fija, pudiéndose montar en su interior un cepillo -17- circular, de modo que sus cerdas partiendo de su eje central, se extiendan cual radios en todas las direcciones, de forma que para el corte de pelo, bastará acercar la máquina por su abertura, y frotando ligeramente hacia abajo el cepillo -17-, conducirá al pelo hasta los peines -7-, introduciendolo entre sus dientes, para ser cortado por las cuchillas -8- y ser depositado en el fondo de la máquina, al pasar el cepillo -17-, entre los dientes del peine -15- que desprenderá las partículas en él depositadas, observándose que los dientes de los peines serán de distinto espesor, según convenga.

75

80

85

90

Suficientemente descrito este aparato cortador de pelo, solamente nos resta indicar que sus distintas partes podrán ser fabricadas en variedad de materiales, tamaños y formas, pudiendosele introducir en su constitución cuantas variaciones de detalle aconseje su puesta en práctica, siempre y cuando no sean capaces de alterar su esencialidad, la cual queda reflejada en la siguiente

N O T A

95

En el presente Modelo de Utilidad se reivindican como no conocidos ni practicados en España, los siguientes puntos:

1ª.- Nueva máquina para cortar el pelo, caracterizada porque está formada por una caja o chasis con dos lados opuestos entre sí, en forma trapecial, siendo las bases superior e inferior, redondeadas, correspondien-



100 do la base mayor en la parte superior de la máquina, es-  
tando las dos bases menores, unidas por un sector semici-  
lindrico, dejando en las partes frontales, unos espacios  
para el montaje de unas tapas planas con la parte supe-  
rior ligeramente curvada, en donde quedarán montados un  
105 peine doble y cuchilla de corte, recambiables.

2ª.- Nueva máquina para cortar el pelo, carac-  
terizada porque entre las tapas planas de la precedente  
reivindicación, y precisamente con el mismo eje o sea con  
céntricamente con las partes curvadas de las citadas ta-  
110 pas, y apoyándose entre los lados, se ha montado una pie-  
za que consta de dos planchas circulares unidas entre  
sí, por un sector curvado, en el cual, se montará un ter-  
cer peine que quedará situado en el interior de la má-  
quina, siendo utilizado para limpieza de un cepillo ci-  
115 lindrico, giratorio apoyado sobre dos ligeras embuticio-  
nes practicadas en las planchas circulares que lo abarcan,  
siendo la misión de este cepillo, en guiar el cabello has-  
ta situarlo entre los dientes de los peines de la prece-  
dente reivindicación, en donde lo cortará la cuchilla,  
120 y será depositado en el interior de la máquina, todo ello  
producido al deslizar la máquina así formada por su aber-  
tura superior sobre la superficie de pelo a cortar. Y

3ª.- "NUEVA MAQUINA PARA CORTAR EL PELO", de  
conformidad en un todo en lo esencial y fines industria-  
125 les a lo descrito en la precedente memoria descriptiva y  
gráficamente representado en los adjuntos planos para su  
mejor comprensión.

Esta memoria consta de CINCO hojas mecanografía-  
das por una sola cara a doble espacio en 127 líneas.

Valencia, 24 de agosto de 1961  
Por autorización del interesado.



Fig.1

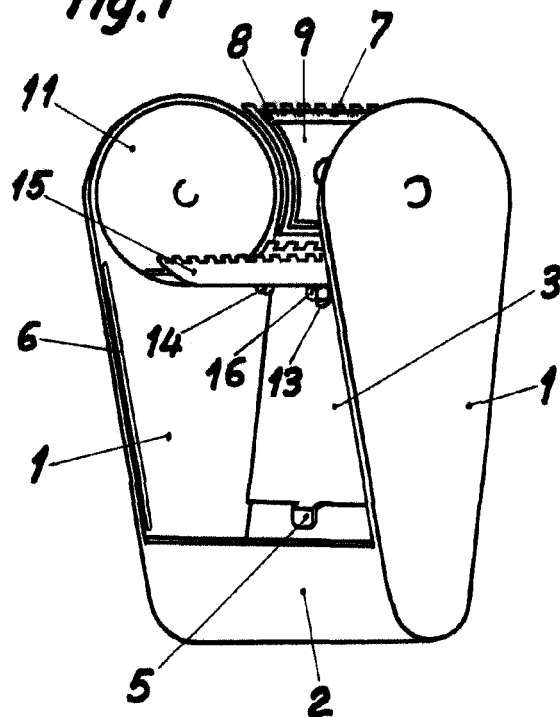
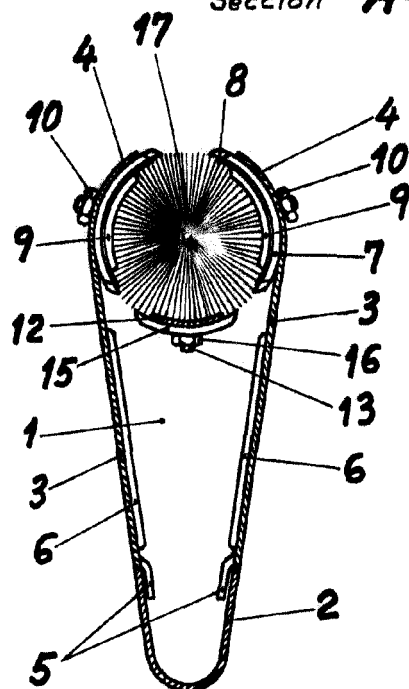


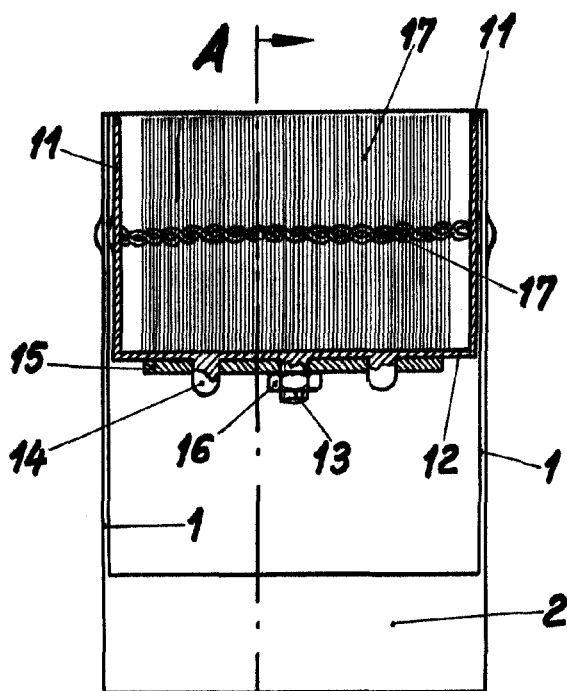
Fig.3

Sección A-B



88891

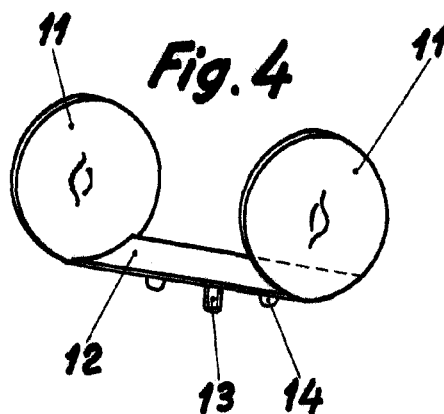
A →



B →

Fig.2

Fig.4



Escata variable  
Valencia, Agosto 1961

P.A.