

88887

MEMORIA DESCRIPTIVA

que se acompaña a una solicitud de modelo de utilidad por veinte años, para España y sus Posesiones, por UN DISPOSITIVO CORTAHILOS, a favor de don Enzo MALTESE, de nacionalidad italiana, residente en Madrid, Calle Mayor nº 4.

El presente modelo de utilidad recae sobre un dispositivo cortahilos de gran sencillez constructiva y de excelente eficacia funcional, constituyendo una unidad de fácil realización.

5

Este dispositivo está previsto para cortar hilos de cualquier especie, y más esencialmente, hilos por medio de los cuales los botones se unen a una prenda de vestir cualquiera.

10

La realización del objeto de la invención concierne, en esencia, a un mango dotado de una cabeza antirrodante; cuyo mango lleva embutido un casquillo a presión en su

80887



15

parte delantera, en el cual se introduce, también a presión y se fija con un prisionero, un vástago que por su extremo libre presenta un terminal bifurcado a manera de mandíbula rígida, que en su vértice interior tiene un filo de corte.

20

Para mejor comprensión de esta memoria se acompaña una hoja de planos que muestra un ejemplo preferente de realización de la invención citado a título de mera ejecución sin carácter limitativo pues es obvio señalar que caben diversidad de ejecuciones de forma dentro del cuadro específico de la invención siempre que éste no se altere. En dichos planos,

25

La fig. 1 muestra una vista lateral del dispositivo de corte con su mango.

La fig. 2 muestra el ensamblaje del casquillo y el vástago en el mango.

La fig. 3 muestra en capuchón protector.

La fig. 4 muestra el dispositivo en vista lateral, cerrado.

30

Según la invención tenemos un dispositivo cortahielos que está constituido por un mango aproximadamente cilíndrico (1) que tiene una cabeza dotada de facetas que resaltan ligeramente (1') para evitar que ruede indebidamente y se caiga. Este mango tiene su terminal opuesto dotado de una perforación ciega para alojar un casquillo metálico (2) que sobresale parcialmente de las haces del extremo de dicho mango, y que tiene una perforación lateral fileteada a rosca. Dentro de este casquillo se embute un vástago alargado (3) que se fija mediante un prisionero (5) que se introduce en la perforación roscada del casquillo.

35

40

86887



45

Este vástago tiene su terminal libre provisto de una punta bifurcada a manera de mordaza rígida horquillada (4) de manera que uno de los lados de la misma se prolongue sobre el otro, siendo, en consecuencia, de longitudes diferentes; el ángulo interior de esta pieza (7) lleva un filo de corte para cortar el hilo.

50

Finalmente, el dispositivo consta de un capuchón cilíndrico (6) para cerrar y proteger el vástago (3) y su cabeza de corte (4).

55

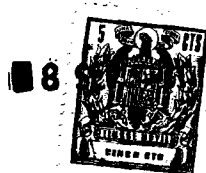
La diferencia de longitud de las mordazas fijas (4) tiene por misión la de actuar como elemento rompedor por ejemplo cuando se trata de descoser un botón, ya que en tal caso primeramente se rompe el hilo por el cual está cosido a la prenda mediante la punta más larga, y después se corta ejerciendo presión con el ángulo de la horquilla dotado del filo de corte (7); asimismo es evidente que la punta más larga de la cabeza de corte puede utilizarse como un dispositivo perforador del tejido, a manera de punzón, etc., etc.

60

Finalmente sólo resta consignar que en el presente modelo de utilidad caben cuantas variantes de realización sean posibles sin alterar el espíritu del mismo, pudiéndose fabricar en toda clase de materiales y tamaños apropiados, sin limitación.

65

N O T A. - Descrito suficientemente lo que antecede sólo resta consignar que lo que se declara propio, útil y nuevo del solicitante, es lo comprendido en las siguientes:



70

REIVINDICACIONES

88887

75

1 - Un dispositivo cortahilos, caracterizado por estar constituido por un mango cilindrico dotado de una cabeza que presenta resaltes achaflanados para evitar su indebida rodadura; cuyo extremo opuesto tiene una perforación ciega en su base, donde se embute un casquillo que sobresale ligeramente de dicha base, y que está dotado de una perforación lateral fileteada a rosca.

80

2 - Un dispositivo, según reivindicación 1ª caracterizado por el hecho de que dentro del casquillo mencionado se encaja a presión un vástago cilindrico, fijándose mediante un prisionero que se rosca en la perforación fileteada del casquillo aludido, quedando formando un sólo cuerpo.

85

3 - Un dispositivo, según reivindicaciones 1 y 2 caracterizado porque el terminal opuesto del mencionado vástago está constituido por una punta bifurcada en horquilla que forma dos mandíbulas fijas, una de ellas más larga que la otra, y ambas terminadas en punta; existiendo en el ángulo interior de la horquilla formada por ellas, un filo de corte.

90

95

4 - Un dispositivo, según reivindicaciones de 1 a 3 caracterizado por constar de un capuchón cooperante que actúa como elemento de protección cuando no se usa el dispositivo, constituido por una pieza cilindrica capaz de encajar a presión sobre la parte saliente del casquillo que lleva el mango del dispositivo, y que antes de ha descrito.

5 - UN DISPOSITIVO CORTAHILOS.



88887

100

Todo según queda descrito en la presente memoria que consta de cinco hojas foliadas y mecanografiadas por una sólo cara con un total de ciento tres líneas y hoja de planos que se acompaña.

Madrid 8 septiembre 1961

p.a.

A handwritten signature, 'Marayo', written in a cursive style. The signature is enclosed within a large, circular scribble or flourish that overlaps the 'p.a.' text.

88887

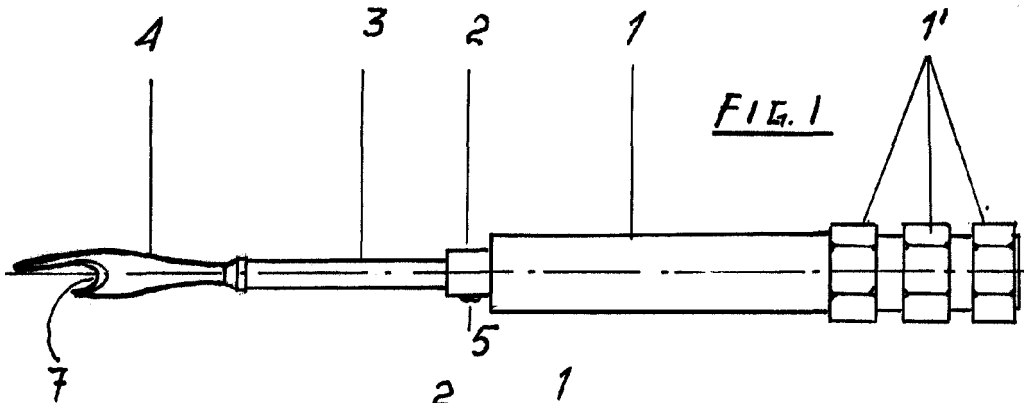


FIG. 1

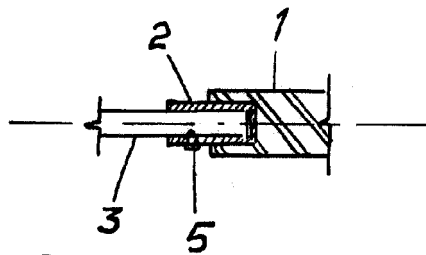


FIG. 2

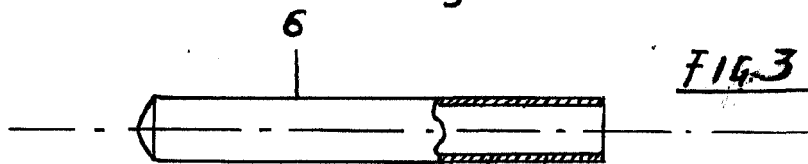


FIG. 3

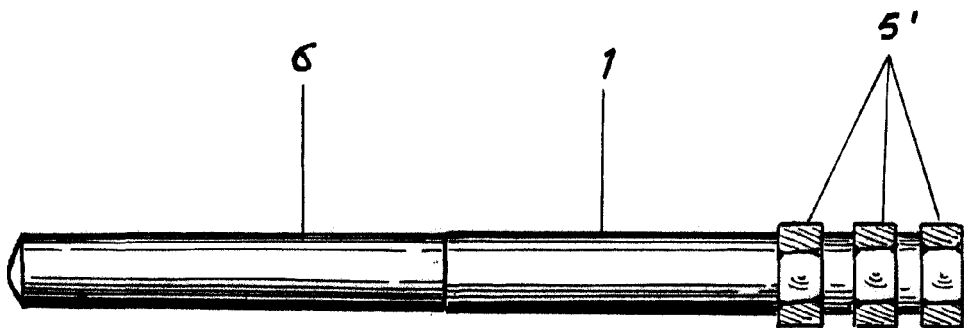


FIG. 4

MADRID 8 Sep 62 1962
[Signature]