



88886

88886

MEMORIA DESCRIPTIVA

Correspondiente a un Modelo de Utilidad que se solicita por veinte años, para todo el Territorio Nacional y sus Colonias, a favor de D. Rafael Becker Fillias, de Nacionalidad española, residente en TOLOSA (Guipuzcoa) Avda. del Generalísimo 2-2º, por:

PLANTILLA ORTOPEDICA AMORTIGUADORA PARA ESCAYOLADO DE PIE.

-----  
La presente invención se refiere a una plantilla ortopédica susceptible de ser utilizada por personas que hayan sufrido fractura de pie, por consecuencia de accidentes, y que tengan que llevar el pie escayolado.

5

Muchos son los aparatos ortopédicos existentes destinados a facilitar el movimiento del miembro escayolado cuando el accidentado tiene que trasladarse de un lugar a otro, pretendiendo evitar incomodidades al



usuario, inherentes a su estado.

5 Pero dichos aparatos adolecen de diversos defectos  
En primer lugar suelen ser de una estructura complicada  
y por tanto de elevado coste de fabricación. En segundo  
lugar, son engorrosos en su colocación, y además son po-  
co estéticos. Por otra parte están sujetos a desperfec-  
tos o averías, dado que se pretende conseguir una lige-  
reza en el amazón a base de restar masa a las distintas  
partes del mismo, pero que no se consigue, precisamente  
10 por su complicada estructura, y que determina que el po-  
co peso vaya en detrimento de su robusted y fortaleza.  
La reparación de los desperfectos es cara y obliga al  
usuario a un desembolso no previsto.

15 La presente invención viene a subsanar estos incon-  
venientes presentando una plantilla ortopédica amorti-  
guadora de resistente estructura, simplificada al máxi-  
mo y de apariencia agradable, careciendo de antiestéti-  
cas varillas o de otros dispositivos que afeen su vista.  
Es uniforme, discreta, fácil de manejar, sin engorrosas  
20 operaciones de sujeción, y sumamente liviana, lo que no  
va en perjuicio de su resistencia. Además ofrece la ven-  
taja de poderse regular su punto de apoyo y ser este de  
naturaleza amortiguadora que evita el desagradable gol-  
peteo del aparato contra el suelo.

25 Consiste el objeto del Modelo de Utilidad que se  
preconiza en una plantilla constituida por un amazón  
curvado adaptado a la forma y tamaño del pie lesionado,  
provisto de elementos sujetadores al tobillo y planta  
del pie, y que posee en su parte inferior un estribo o  
30 tacón de apoyo al suelo, y perfectamente regulable, es-



tando constituido dicho tacón de tal manera que permite el movimiento del pie, eliminando la incomoda rigidez tan corriente en esta clase de aparatos ortopédicos.

5 Para una mejor comprensión del invento, se ilustra en el adjunto dibujo que se acompaña a la memoria descriptiva un ejemplo preferido de realización, dado a título simplemente informativo y no limitativo, y en el cual:

La figura 1 es una vista en perspectiva de la plantilla en posición de uso, y

10 La figura 2 es otra vista en perspectiva mostrando la parte inferior de la plantilla.

En las figuras y con el fin de ofrecer una más clara descripción expositiva del invento, partes iguales han sido afectadas de referencias idénticas.

15 Consiste la plantilla ortopédica en una armadura curvada 1, que adopta forma de L, y cuya estructura se adapta perfectamente a la forma y tamaño del pie lesionado. Dicha armadura posee en su extremo superior 2, un asa central que lleva un elemento de sujeción consistente en una  
20 correa 3 para fijar el aparato al tobillo del usuario. En el extremo opuesto, o sea en el terminal de la rama sobre la que asienta el pie, y el cual presenta un ensanchamiento rectangular 4, van dispuestas a cada lado dos asas 5 (según se muestra claramente en la figura 2) sobre las que se desliza otra correa 6, similar a la correa 3, y destinada a fijar el aparato a la planta del pie escayolado.  
25 Contigua a la zona ocupada por la correa 6, y en la parte central de la rama donde se apoya el pie está prevista una ranura 7 sobre la que corre el tacón 8 (vease figura 2), y destinada a regular la posición de este a fin  
30



de conseguir un perfecto equilibrio. Dicho tacón 8 tiene la forma de una ventosa de naturaleza metálica y viene a constituir el punto de apoyo de la plantilla ortopédica al suelo, según se puede apreciar en la figura 1, Dicha ventosa 8 va adherida al tornillo de sujeción 9 que juega sobre la ranura 7, por medio de un remate de bola, que permite el movimiento del pie en cualquier dirección, eliminando con ello la rigidez corriente en esta clase de estructuras ortopédicas. Dicho tacón 8 lleva cubierta su arandela por un recubrimiento de goma en forma de pequeña boina, cuyos bordes dejan oculta la parte del remate de dicha arandela.

Tanto el aparato como sus distintas partes podrán ser realizados en cualquier clase de material.

De lo que antecede se desprende claramente las ventajas que reporta el uso de la plantilla ortopédica, objeto de la presente invención.

Es de estructura sencilla, compacta que favorece su resistencia y al mismo tiempo es de líneas agradables y estéticas, careciendo del farrago de elementos de los aparatos ortopédicos hoy en uso. Esta sencillez en su constitución se traduce también en una economía en el coste de fabricación. Su aplicación no ofrece manipulaciones especiales ni engorrosas, se realiza de una manera rápida, eficaz y segura. Por otra parte los movimientos del usuario no se ven obstaculizados por la constitución rígida, corriente en esta clase de aparatos, sino que el movimiento es favorecido por el dispositivo del tacón, que además posee las citadas características amortiguadoras que ayudan al pie escayolado en su marcha.

88826



5 Como es fácilmente comprensible para los entendidos en la materia, tanto el tamaño, forma, disposición y materiales podrán ser objeto de variaciones e incluso adición de modificaciones, siempre que no altere la esencialidad del invento, cuyo ejemplo preferido de realización ha sido dado a título simplemente ilustrativo y no limitativo, debiéndose entender el mismo en su más amplio alcance.

REIVINDICACIONES

10 1ª.- Plantilla ortopédica amortiguadora para escayolado de pie, caracterizada porque la misma consiste en un cuerpo que adopta forma de L y de estructura curvada para su mejor adaptación a la forma y tamaño del pie escayolado teniendo dispuestas en los extremos de las ramas constitutivas de la plantilla, unas asas por las que corren una  
15 correa o elemento de sujeción de la plantilla al tobillo y planta del pie del usuario.

20 2ª.- Plantilla ortopédica amortiguadora para escayolado de pie, según se reivindica en el punto 1ª, caracterizada porque en la parte central de la rama de la plantilla que sirve de apoyo al pie, se encuentra dispuesta una ranura, por donde juega un tornillo de sujeción al elemento de apoyo o tacón, sobre el que se apoya la plantilla propiamente dicha al suelo.

25 3ª.- Plantilla ortopédica amortiguadora para escayolado de pie, según se reivindica en los puntos anteriores, caracterizada porque el tacón o punto de apoyo de la plantilla al suelo adopta la forma de una ventosa de naturaleza metálica, y estando dicha ventosa adherida al tornillo de sujeción por medio de un remate de bola que deter-  
30



mina el movimiento en cualquier direccion de la plantilla sobre el tacon propiamente dicho.

5 4ª.- Plantilla ortopédica amortiguadora para escayolado de pie, segun se reivindica en los puntos anteriores, caracterizada porque el tacón está revestido de una materia esponjosa o elástica, en forma de boina, de manera que amortigue el apoyo del tacon contra el suelo, haciendo la pisada mucho mas suave.

10 5ª.- PLANTILLA ORTOPEDICA AMORTIGUADORA PARA ESCAYOLADO DE PIE.

Todo ello tal como se describe en el cuerpo de la presente memoria, se reivindica en su nota y representa a título de ejemplo en la adjunta hoja de planos.

Esta memoria consta de seis hojas, foliadas y mecanografiadas a dos espacios por una sola de sus caras.

Madrid, 8 3 00

*M. S. S. S.*

FIG. 1ª

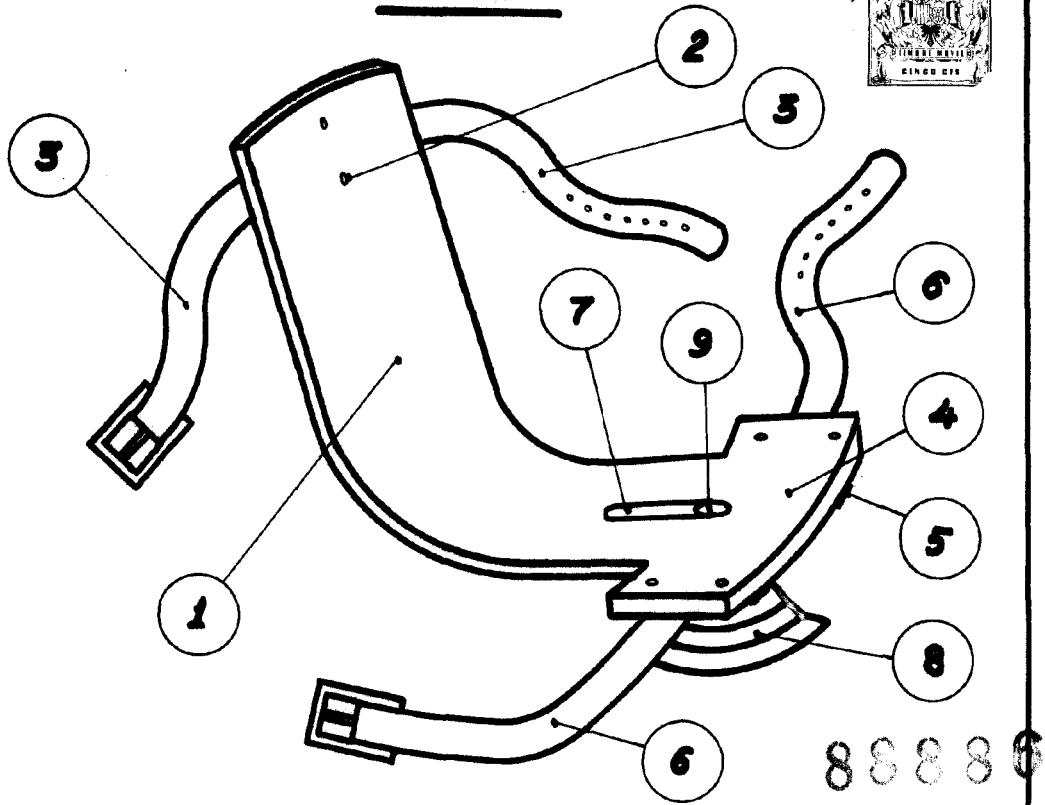
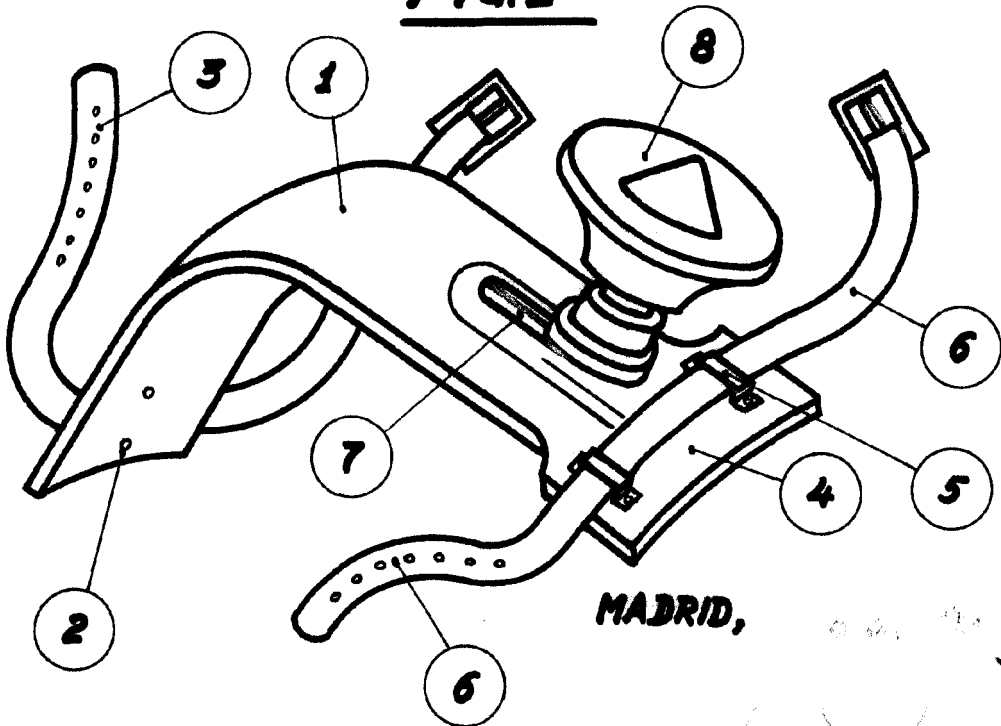


FIG. 2ª



MADRID,

*[Handwritten signature]*

ESCALA VARIABLE