



1 88885

M E M O R I A D E S C R I P T I V A

5 correspondiente a una solicitud de registro de Modelo de Utilidad, a favor de la SOCIEDAD ANONIMA EL AGUILA, residente en Madrid, Calle del General Lacy, 25, y por: "UN ABRIDOR DE TAPONES CORONA".

- - - - -

10 Consiste el Modelo de Utilidad cuyo registro se solicita en un abridor de tapones-corona que adopta forma ornamental y que al tiempo que sirve de un elemento de - propaganda, si ello se desea, ejerce la función para la cual está destinado.

15 El abridor adopta la forma externa de una botella, de dimensión apropiada para el caso, que oculta en su interior y por la parte correspondiente a su base el dispositivo abridor, o sea la uñeta que sirve para apalancar sobre los dientes de la corona y la que se apoya sobre - la superficie superior de ésta.

20 Y este elemento abridor se oculta y sale al exterior en virtud de un mecanismo que lleva en su interior aquella botella, de forma que cuando no se emplea, adopta el formato de una botella, y cuando quiere utilizarse, por - una presión que se ejerce sobre el tapón figurado de la botella, sale al exterior el dispositivo abridor, quedando fijado para poder ser aplicado al fin que se persigue.



25 El dispositivo abridor queda encarrilado dentro del
cuerpo de la botella en función a una carcasa que se em-
bute en aquel y que deja un canal de recorrido cuadran-
gular y por el cual discurre aquel dispositivo. Este -
dispositivo abridor queda determinado por un cuerpo me-
tálico en forma de U que podemos considerar dividido -
30 simbólicamente en dos partes, una que queda siempre - -
oculta dentro del cuerpo de la botella y otra que sale
al exterior y que constituye el elemento abridor propia-
mente dicho, en función a unos entrantes curvos dispues-
tos en los lados laterales de la U que forman la uñeta,
35 y en la parte superior de estos dos entrantes, y entre
los dos lados de la U, va dispuesta una lengüeta articu-
lable que sirve de palanca de fijación sobre los dien-
tes de la corona en la función de apalancamiento sobre
la misma.

40 Este cuerpo metálico en forma de U y que determina
el dispositivo abridor lleva en la cara que corresponde
a la base de dicha U dos orificios equidistantes para -
que pueda penetrar en ellos una uñeta solidaria a un -
fleje que se acciona por la presión que se ejerce sobre
45 el tapón figurado de la botella y, de esta suerte, este
fleje, con su correspondiente uñeta, cuando el disposi-
tivo abridor está dentro de la botella, retiene al mis-
mo sin que pueda salir al exterior por cuanto la uñeta
penetra en el orificio mas cercano a la base.

50 Y al efectuarse aquella presión sobre el tapón la
uñeta solidaria al fleje sale de su alojamiento en el -
orificio del dispositivo abridor y permite que éste sal-
ga al exterior en función a la gravedad, pero introdu-
ciéndose en el segundo orificio para retenerlo cuando

88885



55 ha adquirido aquel dispositivo abridor la posición deseada para poder ser usado.

En la hoja de dibujos que se acompaña se representa a título de ejemplo una realización práctica del objeto -
de este Modelo de Utilidad, ya que ha de hacerse la adver-
60 tencia de que la forma externa de la botella pueda variar para adaptarse a cualquiera de las que se empleen en el -
mercado para envasar distintos vinos, cervezas o bebidas gaseosas.

En la fig. 1ª se representa un corte del abridor -
65 mostrando en su interior el dispositivo cuando tal abridor queda dentro del cuerpo de dicha botella, y en la figura 2ª se representa el mismo corte pero con el dispositivo abridor en el exterior y dispuesto para su uso.

En ambas figuras se representa con la letra -A- la
70 curva entrante que determina el dispositivo abridor y -
dispuesta en la parte saliente al exterior del mismo, y con la letra -L- la palanca o uñeta movible que sirve para afianzar el dispositivo abridor en los dientes de la corona. Con -O'- y -O''- se representan los orificios dis-
75 puestos en el cuerpo del dispositivo abridor para que encaje en ellos el terminal del fleje -F-, según se haga presión o no sobre el tapón -T-, y en la fig. 1ª el terminal de dicho fleje penetra en el orificio -O''- para re-
tener dentro del interior de la botella el dispositivo
80 abridor, y en la fig. 2ª se muestra el terminal de dicho fleje en el orificio -O'- que retiene e inmoviliza el dispositivo abridor en posición conveniente, cuando éste ha salido ya al exterior de la botella.

Por último la letra -B- determina el plano exterior
85 de la botella y la letra -C- la carcasa que se embute dentro del cuerpo de dicha botella y por la cual discurre el



el dispositivo abridor.

1 88885

90 En resumen, reivindica el recurrente en virtud de la presente solicitud de registro de Modelo de Utilidad, el privilegio exclusivo de fabricación, venta y explotación industrial del objeto del mismo, en España, y con arreglo a las prescripciones y plazo que determina el vigente Estatuto de la Propiedad Industrial, objeto que queda esencialmente caracterizado por las siguientes

95

NOTAS .- REIVINDICACIONES:

PRIMERA .- Abridor de tapones corona esencialmente caracterizado por adoptar la forma de una botella, de dimensión apropiada a su uso, que aloja en su interior y por la parte de su base el dispositivo abridor que sale al exterior cuando deba emplearse, y penetrando nuevamente en el interior una vez usado, en función de un mecanismo que lleva el cuerpo de la botella en su interior y que es accionado por la presión que se ejerce sobre el tapón figurado de dicha botella.

105

SEGUNDA .- Abridor de tapones coronas asimismo esencialmente caracterizado por la circunstancia de que el dispositivo abridor que lleva en su interior el cuerpo de la botella, está determinado por una pieza metálica en forma de U que queda encarrilada dentro de una carcasa que se ajusta o embute dentro del cuerpo de la botella, pieza metálica que en la parte que sale al exterior lleva, en los lados laterales de la U, unos entrantes circulares que determinan la uñeta y, entre ellos y en la parte superior, o sea la mas cercana al cuerpo de la botella y entre los dos canales que forman la U, va dispuesta una lengüeta móvil que sirve de palanca de sujeción para abrir o destapar los tapones-corona.

115

TERCERA .- Abridor de tapones-corona tal y conformase es-



120 pecífica en las dos anteriores reivindicaciones y asimismo
esencialmente caracterizado por la circunstancia de que la
pieza metálica que determina el dispositivo abridor lleva
en el lado correspondiente a la base de la U dos orificios
equidistantemente situados para que pueda penetrar en ellos
una uñeta solidaria a un fleje que se acciona por la pre-
125 sión que se ejerce sobre el tapón figurado de la botella, y
de suerte que este fleje con su correspondiente uñeta pene-
tra en el orificio mas cercano al extremo externo de la pie-
za, reteniendo a ésta dentro de la botella, y permitiendo
su salida por acción de la gravedad cuando se ejerce presión
130 sobre aquel tapón solidario a dicho fleje, que permitirá la
salida de la uñeta del primer orificio para retenerla cuan-
do penetra por la propia presión del fleje en el segundo,
fijando el dispositivo abridor para poder ser empleado.

CUARTA .- ABRIDOR DE TAPONES-CORONA.

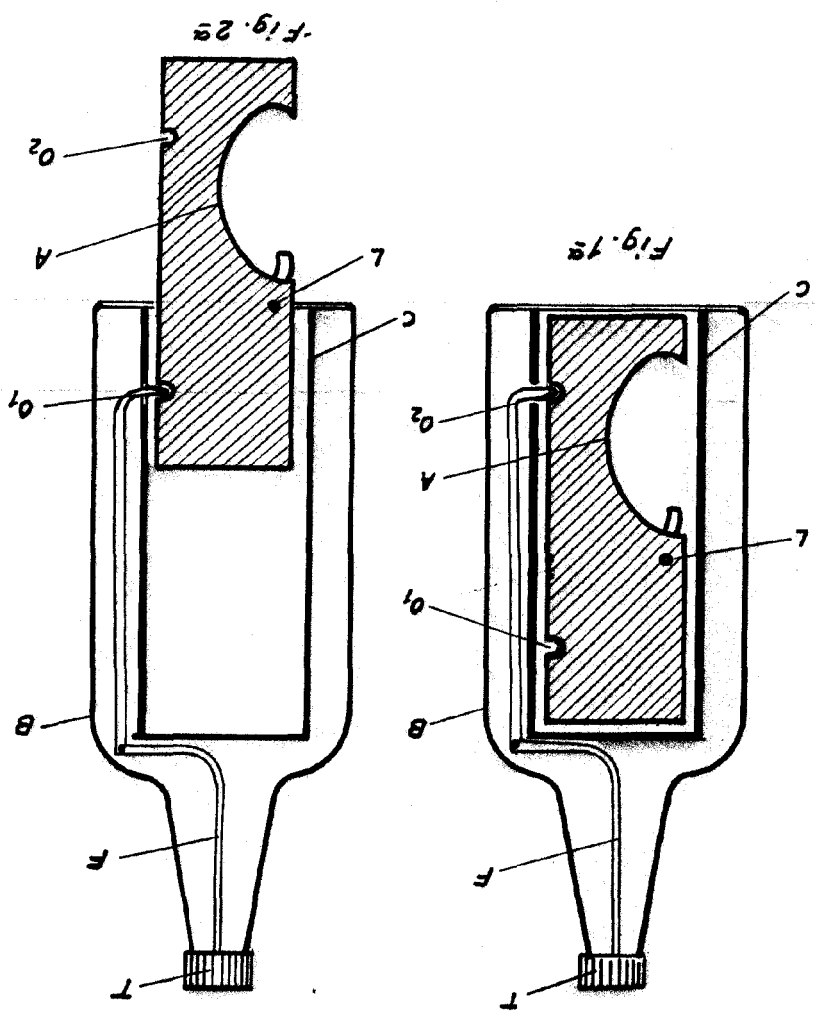
135 Todo tal y conforme se describe en la precedente Me-
moria descriptiva que consta de cinco hojas mecanografía-
das por una sola cara y se representa a titulo de ejemplo
en la hoja única de dibujos que se acompaña.

Madrid, 8 de Septiembre de 1961

CARLOS DE ARJONA Y RUI.

V. P.


 ALFONSO DE BRONDA Y RUIZ
 Madrid, 8 de Septiembre de 1.961.



88885

