



88884

**M O D E L O
D E
U T I L I D A D**

por "DISPOSITIVO DE PRECINTO PARA ENVASES", a favor de Don
LUIS MARTINEZ DE CASTILLA GIL, domiciliado en HOSPITALET DE
LLOBREGAT, (Barcelona), Rosellas 64.

" o "

MEMORIA DESCRIPTIVA

El presente modelo de utilidad se refiere a un dispositivo de precinto para envases.

5. Este dispositivo tiene por misión el precinto de los envases de materia plástica o termosoldable y se adiciona a la embocadura del envase debajo de la tapa o tapón de cierre del mismo, según los casos, estando constituido por una tapa cilíndrica con una aleta saliente que apoya sobre el gellete o borde del envase, en el que asienta y se suelda convenientemente constituyendo el precinto, pero presentando en el centro de su fondo una protuberancia, con una

10.



88884

estrangulación en el espesor de su pared, apta para efectuar por este punto el corte de la protuberancia para permitir la salida de la materia contenida en el envase.

5₂ Con el fin de facilitar la explicación, se acompaña a la presente memoria una lámina de dibujos en la que se ha representado un caso de realización que se cita a título de ejemplo.

En el dibujo:

10₂ La figura única, muestra en sección diametral el dispositivo situado sobre el extremo de un envase, estando constituido por el cuerpo cilíndrico hueco 1, con una aleta saliente 2 en su fondo que apoya sobre el borde del envase 5, en el que se suelda, comprendiendo este precinte en el centro de su fondo una protuberancia 3, con un estrangulamiento en su pared para permitir y facilitar su corte por el punto 4, de forma que se pueda utilizar el contenido del envase.

15₂ El modelo dentro de su esencialidad, puede ser llevado a la práctica en otras formas de realización que difieran en detalle de la indicada a título de ejemplo en la descripción. Pedrá, pues, construirse en cualquier forma y tamaño, con los materiales más adecuados per quedar todo ello comprendido en el espíritu de las reivindicaciones.

20₂



8

N O T A

88884

Describe el objeto y utilidad de la invención, lo que se declara como no divulgado ni practicado en España, comprende las siguientes reivindicaciones:

5. 1. Dispositivo de precinto para envases, del tipo termosoldables, que se caracteriza esencialmente por el hecho de constituirse a partir de un cuerpo cilíndrico hueco encajable en la embocadura del envase, el cual lleva una aleta sobresaliente para su asiento en el borde del mismo donde se fija por termosoldadura constituyendo el precinto, y comprendiendo este cuerpo cilíndrico en el centro de su fonde una pretuberancia, con un estrangulamiento en el espesor de su pared lateral para facilitar el cortado de la pretuberancia y permitir la salida de la materia contenida en el envase.

15. 2. Dispositivo de precinto para envases.
Según se describe y reivindica en la presente memoria descriptiva que consta de tres hojas foliadas y escritas a máquina por una sola de sus caras, acompañadas de una lámina de dibujos.

20. Madrid, a 8 SEP. 1961

LUIS MARTINEZ DE CASTILLA GIL.

D.a.

JAIME ISERN MIRALLES

P. P.

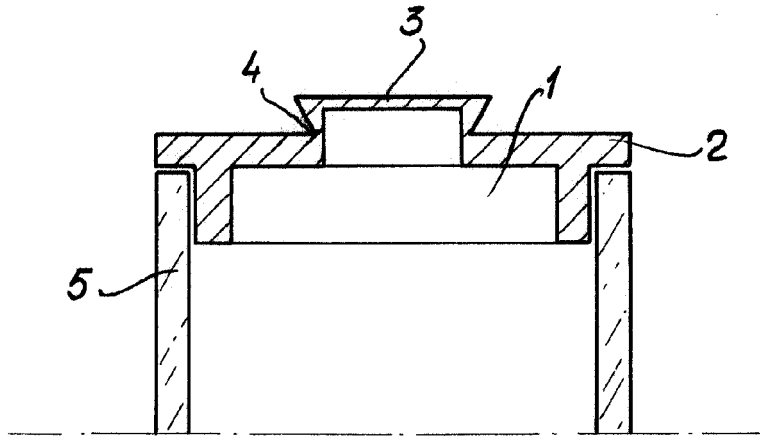
JG/vi.

D. Luis Martínez de Castilla Gil

Hoja única



88884



Madrid, 8 SEP. 1961

Jaime Isern

p.p.