



88883

M O D E L O
D E
U T I L I D A D

para "UN TAPON DE SEGURIDAD", a favor de D. SEBASTIAN COSTA
LLOBET, residente en Barcelona, calle Pedro IV, nº 352, 2ª 2ª.

= . =

MEMORIA DESCRIPTIVA

El presente modelo de utilidad se refiere a un tapón de seguridad.

El modelo está dotado de un tornillo para ajustar el tapón en la boca del envase, sea éste un frasco, una botella u otro similar mientras la boca del mismo presente el reborde circular característico de estos envases.

Comprende el tapón para mayor seguridad de cierre, una junta elástica con cápsula de presión.

Con el fin de facilitar la explicación, se acompaña a la presente memoria una lámina de dibujos, en la que se ha



88883

representado un caso de realización que se cita a título de ejemplo.

En el dibujo:

La figura 1 muestra un tapón del indicado tipo, visto en sección.

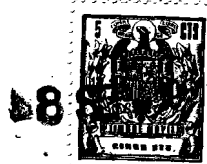
La figura 2, el propio tapón visto en alzado.

Consiste en una cápsula 1 dotada de un tornillo de cabeza moleteada 2 para roscar en un orificio central que tiene practicada la misma, cuya cápsula presenta en su parte inferior una aleta circular entrante 3 para ajustar en la ranura que parece el reborde la boca del envase.

En el interior de dicha cápsula se aloja otra cápsula 4 portadera de un disco elástico de cierre 5 que apoya sobre el borde de la boca del envase 6, de manera que al roscar el tornillo, el disco cierra fuertemente contra dicho borde.

La aleta circular entrante 3 del tapón propiamente dicho, está seccionada en parte, 7, para permitir el fácil acoplamiento del mismo en la boca del envase, que se realiza en sentido lateral, según flecha F.

El modelo dentro de su esencialidad, puede ser llevado a la práctica en otras formas que difieran en detalle de la indicada a título de ejemplo en la descripción a las cuales alcanzará igualmente la protección que se recaba. Podrá, pues, fabricarse en cualquier tamaño y con los materiales más adecuados, por quedar todo ello comprendido en el espíritu de las reivindicaciones.



N O T A

88883

Descrito el objeto y utilidad de la invención, lo que se declara no divulgado ni practicado en España, comprende las siguientes reivindicaciones:

5. 1. Un tapón de seguridad, caracterizado esencialmente por consistir en una cápsula que por su parte inferior presenta una aleta circular entrante para ajustar en la ranura que ofrece el reborde de los envases de tipo corriente, en el interior de cuya cápsula se aleja otra cápsula portadora de un disco elástico de cierre que apoya sobre el borde de la boca del envase, efectuándose el cierre del mismo mediante un tornillo roscado en un orificio practicado en la cápsula exterior, de manera que al rescar el tornillo, el disco cierra fuertemente contra el borde superior de la boca del envase.

15. 2. Un tapón de seguridad.
Según se describe y reivindica en la presente memoria descriptiva que consta de tres folios y escritas a máquina por una sola de sus caras, acompañadas de una lámina de dibujos.

20. Madrid, a 8 SEP. 1961

SEBASTIAN COSTA LLOBET

H. A.

JAIME ISERN MIRALLES
P. P.

S/v



88883

Fig. 1

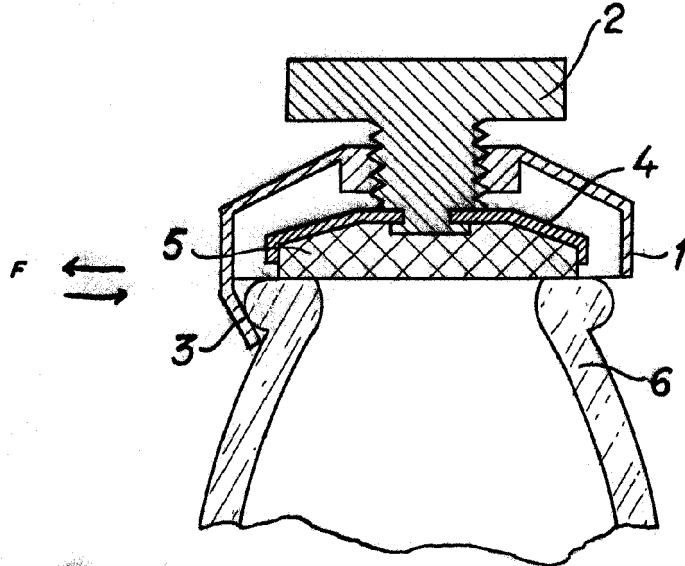
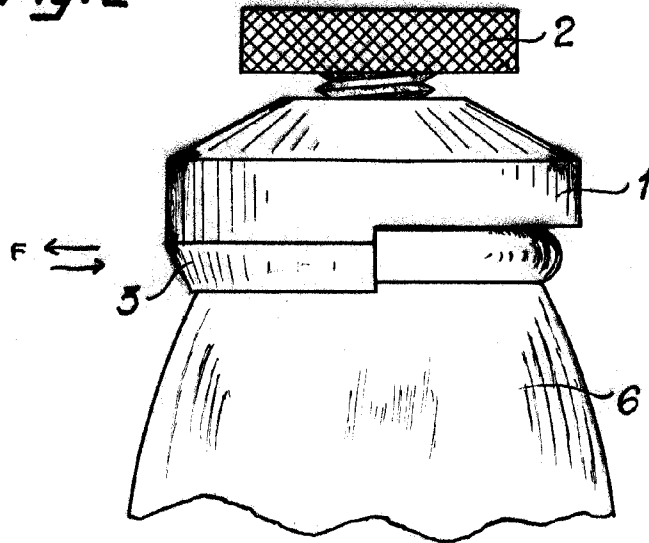


Fig. 2



Madrid 8 SEP. 1961
Jaime Isern

p.p.