

88881



MEMORIA DESCRIPTIVA

88881

MODELO DE UTILIDAD

DURACION: VEINTE AÑOS.

OBJETO: "UN DISPOSITIVO PERFECCIONADO RECOGEMIGAS"

-o-

A favor de: DON MANUEL PEREZ SÁINZ-PARDO

Residente en: MADRID

Nacionalidad: ESPAÑOLA



88881

5 El presente registro de Modelo de Utilidad, concierne como su enunciado indica, un dispositivo perfeccionado recogemigas, de acuerdo con la descripción detallada que del mismo se realiza, debiendo interpretarse siempre este concepto en su más amplio sentido y nuncia limitativo.

10 Este resultado industrial mejora notablemente todo cuanto sobre el particular se conoce actualmente tanto por su sencillez constructiva, como de aplicación, resistencia, duración, indeformabilidad, rapidez en su funcionamiento, estético y económico.

15 Para mejor comprensión de este objeto, se adjunta a la presente memoria descriptiva, dos hojas de planos en las que a título de ejemplo, representan todas y cada una de las partes que lo forman y relación que guardan entre sí.

En las citadas hojas de dibujos, queda representado:

20 FIGURA PRIMERA.- La misma muestra una vista en perspectiva del dispositivo cuyo registro se preconiza, apreciado en posición abierta.

FIGURA SEGUNDA.- Ilustra otra vista en perspectiva del aparato en la posición cerrada.

FIGURA TERCERA.- Corresponde a una vista en plan inferior.

25 FIGURA CUARTA.- Representa una vista lateral del recogemigas objeto de este registro.

En las mismas se aprecian las siguientes referencias:

1.- Muestra la carcasa envolvente del aparato,



88881

30 fabricada en cualquier clase de material, con especial pre  
ferencia metálico y en las dimensiones más apropiadas se-  
gún los casos de utilización racional.

Esta caja de cobertura es de sección ovalada.

35 2.- Indicada cada uno de los dos laterales pre-  
vistos para cierre de la carcasa mencionada.

3.- Ilust<sup>ra</sup> la tapa correspondiente montada en  
forma basculante sobre el cuerpo mencionado anteriormente  
y cuya tapa presenta una curvatura condicionada a la es-  
tructuración del cuerpo básico.

40 4.- Muestra las ruedas correspondientes adapta-  
das en los extremos del eje de giro del cepillo de aplica-  
ción.

Estas ruedas van dotadas de una guarnición exte-  
rior de goma o similar para evitar rayados en muebles y de  
45 más superficies de aplicación y facilitar su giro sin tre-  
pidaciones.

5.- Corresponde al cepillo helicoidal incorpora-  
do en el interior el aparato y en posición longitudinal  
con arreglo al eje de figura.

50 Esta disposición helicoidal determina el arras-  
tre de las migas y demás residuos recogidos, hacia el co-  
lector interior que se forma en la carcasa y tapa menciona-  
das anteriormente.

55 El cepillo citado irá provisto de unos filamen-  
tos de longitud y características convenientes.

6.- Indica el eje de giro del cepillo -5- y rue-  
das -laterales -4-.



88881

Este eje al propio tiempo forma el soporte propiamente dicho de las secciones espirales del cepillo.

60

7.- Muestra el acomplamiento coaxial del eje -6-

8.- Corresponde al mango situado en la parte media posterior del aparato para permitir su fácil accionamiento manual.

65

El uso de este dispositivo es sencillo por demás, ya que basta deslizarlo sobre la superficie destinada a ser limpiada, cuyo desplazamiento se determina por las ruedas laterales -4- las cuales van montadas ligeramente salientes en relación con la línea constructiva del aparato y los filamentos por su longitud, asoman también cuando menos al nivel de las ruedas aludidas y el giro helicoidal del cepillo -5- arrastra las migas y residuos al interior del aparato y para su vaciado basta con invertir su posición y realizar la apertura de la tapa -3- para permitir la extracción de los residuos recogidos al exterior.

70

75

Este aparato podrá ser fabricado en cualquier clase de material conveniente.

80

Descrita suficientemente la naturaleza del presente registro de Modelo de Utilidad, se hace constar expresamente que cualquier modificación de detalle que se introduzca en el mismo, se considerará incluida dentro de esta protección en tanto que no altere o modifique esencialmente su finalidad característica.

N O T A

85

Por último, se declaran de novedad y utilidad,



88881

las siguientes:

R E I V I N D I C A C I O N E S

90 1ª.- Un dispositivo perfeccionado recogemigas, caracterizado esencialmente por comprender una carcasa de cobertura de los elementos funcionales y de aplicación, constituida por un cuerpo de sección ovalada, cerrado lateralmente y dotado de una tapa de igual proyección curva que cierra hermeticamente el conjunto, determinándose en su interior un colector de recogido de los residuos.

95 2ª.-Un dispositivo perfeccionado recogemigas, según la anterior reivindicación, caracterizado esencialmente por comprender en el interior de la caja de cobertura referida un eje montado coaxialmente sobre los laterales de la estructura, comportando dicho eje en sus extremos, sendas ruedas dotadas de bandas de guarnición cuyas ruedas son ligeramente por su parte inferior salientes a través de un cajado con respecto a la línea constructiva de la caja, existiendo montado helicoidalmente sobre este eje descrito, un cepillo cuyos filamentos son cuando menos de la misma longitud que  
100 el radio de las ruedas aludidas, lo que permite el paso y recogida en su desplazamiento de las materias residuales, y su conducción al colector interior para cuya evacuación posterior se utiliza la tapa basculante de que está dotada la caja mencionada.

110 3ª.- UN DISPOSITIVO PERFECCIONADO RECOGEMIGAS

Todo ello tal y como se describe en el cuerpo de esta memoria, se reivindica en su nota y se representa a título de ejemplo en las adjuntas hojas de planos



8888 1

115

Esta memoria descriptiva, consta de 6 hojas, foliadas y mecanografiadas por una sola cara y a dos espacios.

Madrid, 8 de Septiembre de 1.961

LUIS M. DE ZONZUNEGUI  
POR: ~~LUIS M. DE ZONZUNEGUI~~

Firmado: Fausto Sánchez

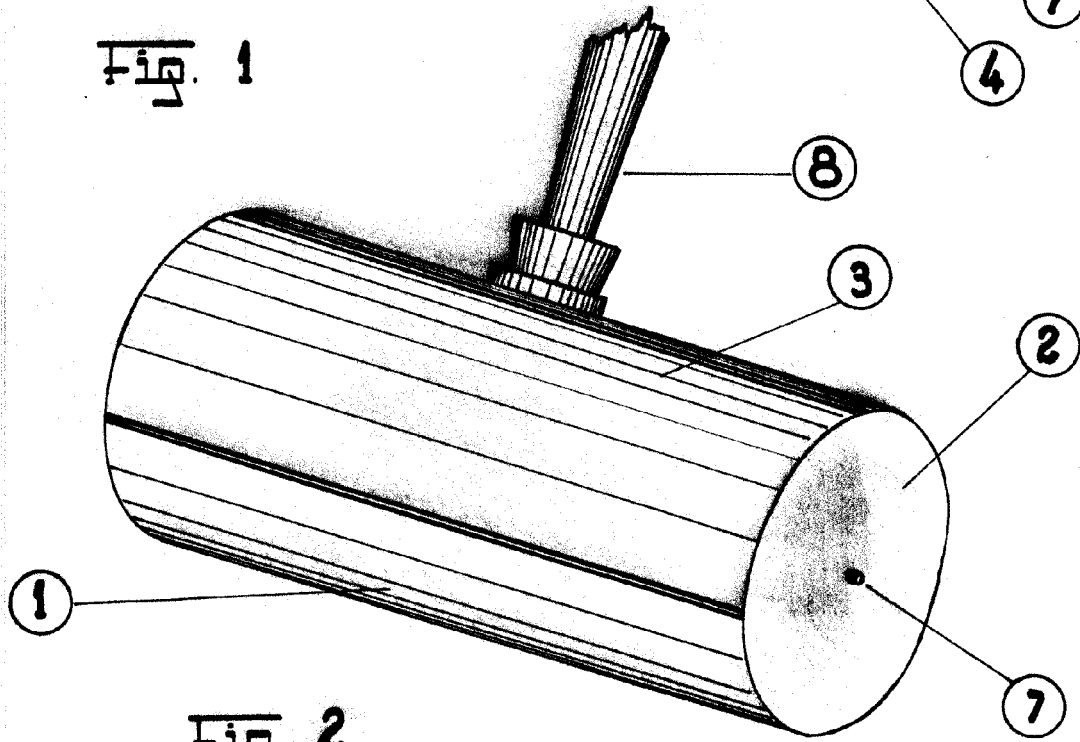
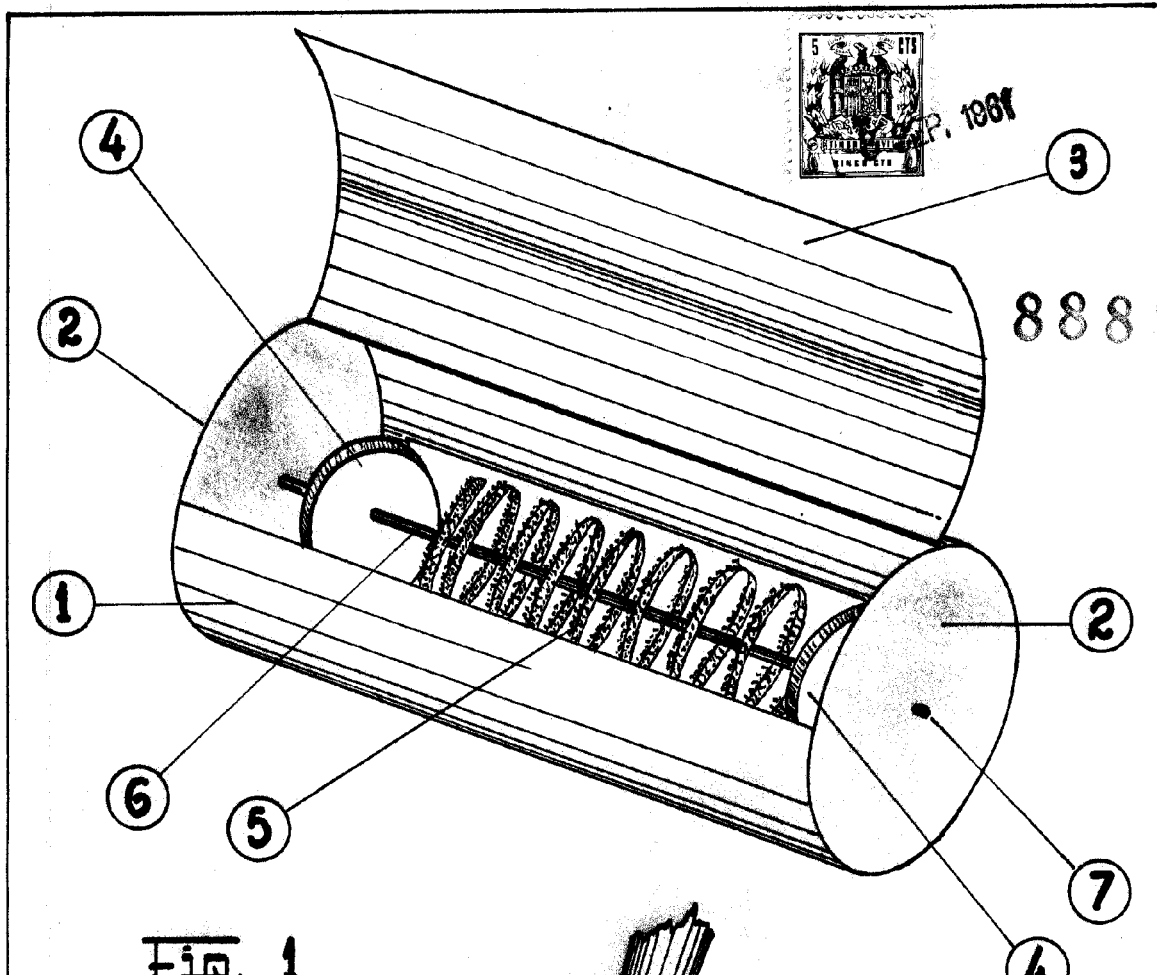


Fig. 2  
Escala variable

Madrid, sept. 1961

LUIS M.º DE ZUNZUNEGUI  
POR DISEÑAR.  
*Luis M.º de Zunzunegui*



*Zunzunegui*

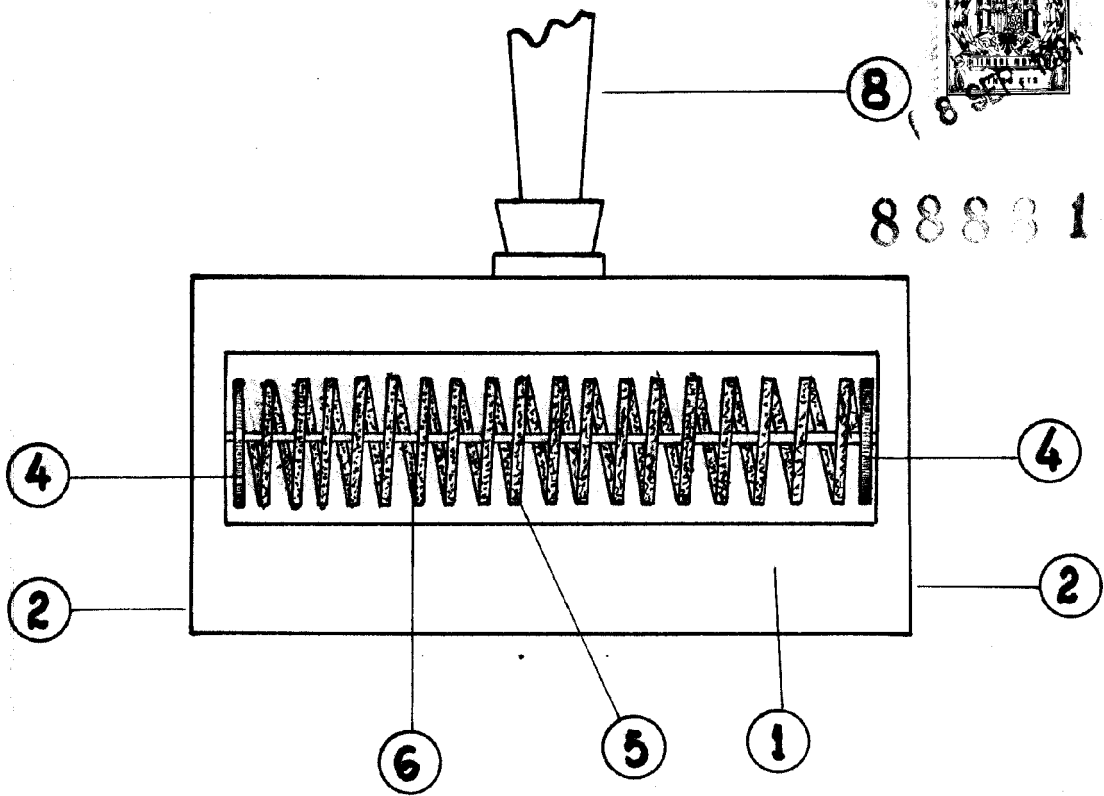


Fig. 3

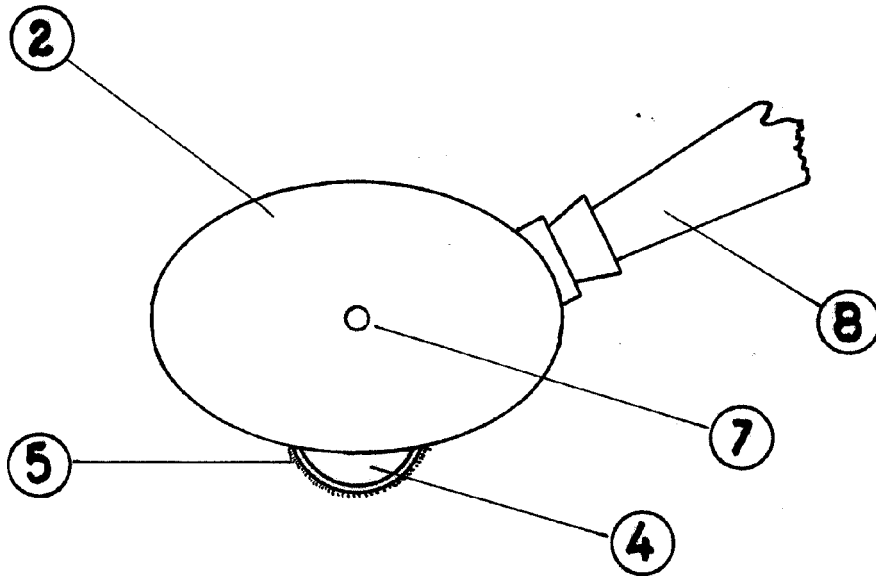
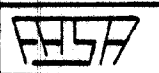


Fig. 4

Escala variable

Madrid, sept. 1961

LUIS M. DE ZUNZUNEGUI  
POR PEDIR.



*Manuel Perez Sainz-Pardo*

*Manuel Perez Sainz-Pardo*