



88876

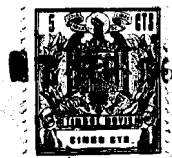
MEMORIA DESCRIPTIVA

que se acompaña a una solicitud de modelo de utilidad por veinte años, para España y sus Posesiones por UNA PARRILLA DE DOBLE SUPERFICIE CON MANGO ARTICULADO, a favor de don Francisco VILAPLANA BLASCO, de nacionalidad española residente en Valencia, calle de Sueca nº 68.

El presente modelo de utilidad recae sobre una parrilla, de las de uso doméstico, que va dotada de una doble superficie, que, por uno de sus lados sirve para apoyar el alimento a tostar y por el otro recibe el fuego, logrando una cámara térmica entre ambas superficies, cuya potencia de toma e irradiación de calor se aumenta merced a la superficie de estrías concéntricas de su parte superior, y a la superficie también estriada y perforada, de su cara inferior; lográndose al mismo tiempo que el fuego no ataque directamente la cara inferior de la superficie de apoyo de los alimentos -como sucede en los tipos de parrillas usuales- evitando la requemadura de éstos, ya que el calor

5

10



88876

15

queda mejor distribuido por el hecho de que el fuego atraviese la masa de aire que queda entre ambas caras de la parrilla, caldeándolo de manera efectiva y eficaz. Debe entenderse que al decir "fuego" nos referimos en términos generales a cualquier fuente de calor que proceda, bien de carbón, bien de gas combustible, de hornillo eléctrico etc., sin limitación.

20

Para mejor comprensión de esta memoria se acompaña una hoja de planos que muestra una realización de la invención a título meramente explicativo, sin carácter limitativo ya que caben ciertas variantes de realización dentro del cuadro general del invento sin que se altere la esencia de éste. En dichos planos,

25

La fig. I es una planta del dispositivo, apreciándose por su superficie superior.

La fig. 2 es un corte vertical parcial de la fig. I.

La fig. 3 es el reverso de la fig. I

30

La fig. 4 muestra el dispositivo de acople del mango articulado.

35

Según la invención, el dispositivo consta de una superficie o cara superior (2) que encaja sobre la superficie inferior (8) merced a un borde (1) engatillado que forma una pestaña periférica.

40

La superficie superior (2) de la parrilla lleva una serie de canales concéntricas de perfil angular.

La superficie inferior (8) que es la que permanece en contacto con el fuego, presenta unos resaltes curvados concéntricos. Esta superficie inferior va dotada de una serie de perforaciones (9); entre las dos caras de la parrilla queda formada una cámara térmica por calentamiento del

88876



45

aire contenido en la misma, que contribuye, junto con la dislocación del elemento caléante a través de las perforaciones, a homogeneizar y distribuir por igual el calor sobre pa superficie pasiva, o superior, de esta parrilla.

50

El asidero de esta parrilla, surge radialmente de la misma, y está anclado a un dispositivo de montaje y articulación consistente en una pletina que presenta en su parte posterior dos orejetas (11) para anclaje de los terminales acodados de las varillas del mango (4); el mango se referencia con (5) y lleva una cobertura aislante al calor (5').

55

Este mango se monta articuladamente sobre las orejetas (11) mediante una perforación practicada en cada una de ellas; en la parte posterior de estas orejetas hay dos topecillos (10) que mantienen al mango, bien en posición extendida, o bien, venciendo la resistencia que ofrecen dichos topecillos, permiten plegar y abatir el mango sobre la parrilla cuando no haya de usarse.

60

La parte delantera de esta pieza de soporte, presenta dos salientes acodados para acoplarse sobre la pestaña de engatillado (1) periférica de la parrilla, referenciadas con (6); y entre las mismas, y curvada hacia abajo, hay una lengüeta de la misma pieza (7) con un pequeño nervio axil, que se apoya lateralmente, por debajo de la pestaña de engatillado, contra la parte lateral inferior de la parrilla.

65

70

Finalmente sólo resta consignar que en el presente modelo de utilidad caben cuantas variantes de realización y de forma sean posibles sin que se altere la esencia de la misma, pudiéndose fabricar con toda clase de materiales y en tamaños apropiados, sin limitación.

88876



75 N O T A. - Descrito suficientemente lo que antecede sólo resta hacer constar que lo que se declara propio, nuevo y útil del solicitante es lo contenido en las siguientes:

REIVINDICACIONES :

80 1 - Una parrilla de doble superficie con mango articulado, caracterizada por constar de una superficie superior para apoyo del producto a tostar, y de una cara inferior que recibe directamente el calor de una fuente calórica apropiada; encajando ambas piezas merced a una pestaña periférica por engatillado; dejando entre ambas un espacio que constituye una cámara térmica.

85 2 - Una parrilla, según reivindicación 1ª caracterizada porque la superficie superior de la misma presenta canales concéntricos de perfil angular; y la cara inferior presenta unos resaltes concéntricos, ligeramente curvados estando provista dicha cara inferior de una serie de perforaciones, distribuidas por toda su superficie.

90 3 - Una parrilla, según reivindicaciones 1 y 2 caracterizada porque va dotada de un asidero articulado acoplado a un dispositivo de sujeción formado por una pletina que en su parte posterior presenta dos orejetas perforadas para acople de dos muñones en que terminan los extremos libres de la varilla que constituye el asidero, la cual
95 va recubierta parcialmente por una envolvente termoaislante.

4 - Una parrilla, según reivindicaciones de 1 a 3 caracterizada porque formando ángulo con dichas orejetas de acople de los muñones del mango, hay dos topes a escuadra

88876



100

para fijar al mango en sus dos posiciones, una, extendido radialmente para ser usado; y otra, abatido sobre la propia parrilla, cuando no haya de ser usada.

105

5 - Una parrilla, según reivindicaciones de 1 a 4 caracterizada porque la parte delantera de la pletina que sirve de dispositivo de sujeción de dicho mango al cuerpo de la parrilla, presenta dos topes laterales a escuadra para acoplarse contra la pestaña periférica del cuerpo de la parrilla, por encima de la misma; y una lengüeta nervada anualmente, oblicua y dirigida hacia abajo, para acoger la parte inferior de dicha pestaña y apoyarse lateralmente y por debajo de ésta en el cuerpo inferior de la parrilla; yendo dicha pletina sujeta por dos remaches en sus topes superiores, al cuerpo de dicha parrilla.

110

115

6 - UNA PARRILLA DE DOBLE SUPERFICIE CON MANGO ARTICULADO.

- - - - -

120

Todo según queda descrito en la presente memoria, que consta de cinco hojas foliadas y mecanografiadas por una sólo cara con un total de ciento veinte líneas y hoja de planos que se acompaña.

Madrid 7 septiembre 1961

P.a.

88876

D. FRANCISCO VILAPLANA BLASCO

HOJA UNICA

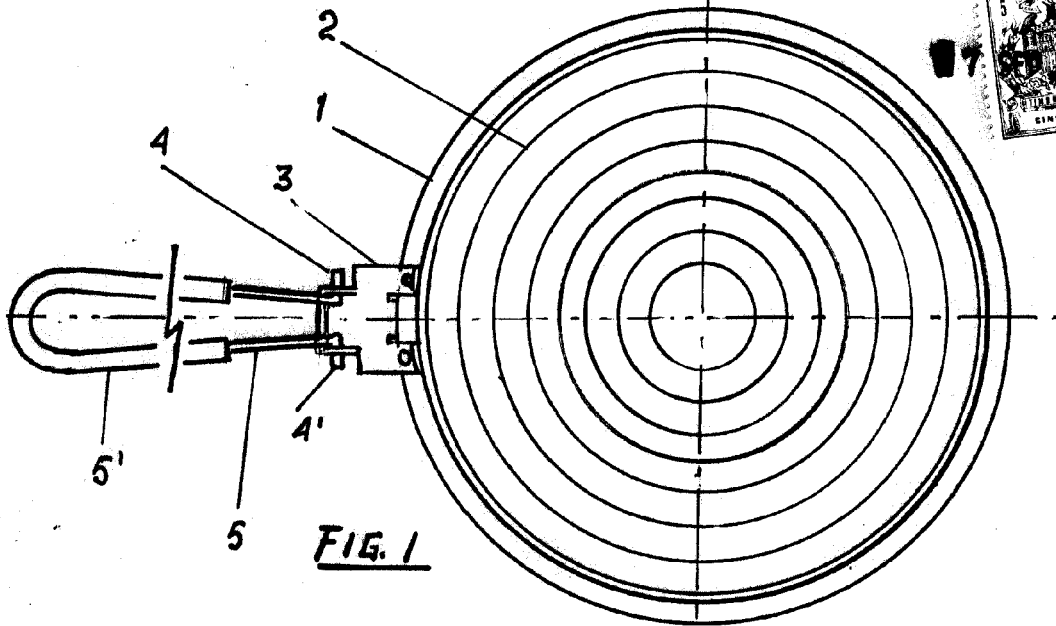


FIG. 1

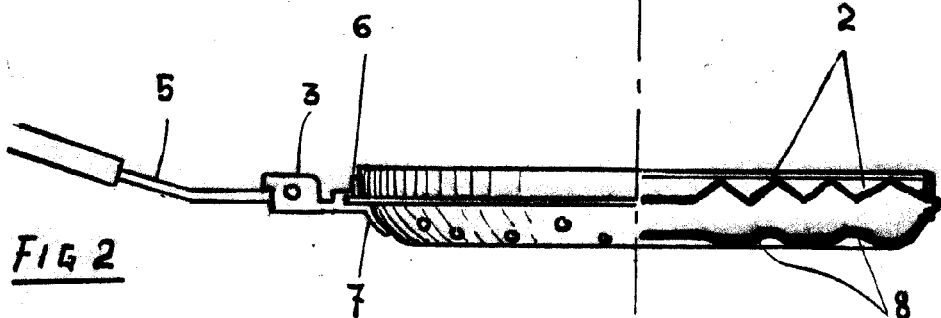


FIG 2

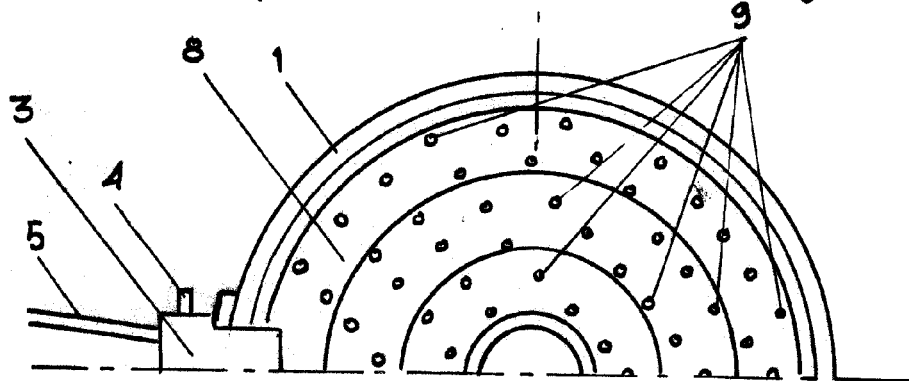


FIG 3

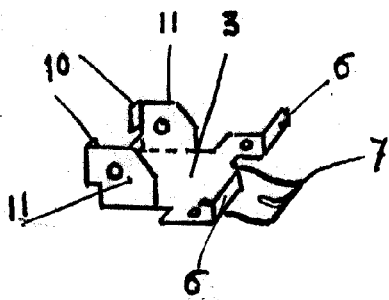


FIG. 4

MADRID 7 Sept 1961

Francisco Vilaplana

ESCALA VARIABLE