

88870



88870

PATENTE  
DE  
MODELO DE UTILIDAD  
por 20 años

a favor de "LA METALURGICA ESPAÑOLA, S.A."  
de nacionalidad española  
residente en Barcelona, calle Numancia, 33-49  
por:

"CIERRE RECAMBIABLE PARA BOLSOS"

MEMORIA DESCRIPTIVA

La presente Patente de Modelo de Utilidad hace referencia a un cierre recambiable para bolsos, gracias a cuyas características constructivas y funcionales es de resultados altamente eficientes.

5. El cierre objeto de esta Patente de Modelo está constituido por un armazón de material resistente adecuado que comprende dos elementos gemelos, doblados en puente y articulados entre sí por los extremos de sus ramas, cuyos puentes se hallan provistos de un cierre oportuno y de un asa de suspensión.
10. Cada uno de los citados puentes dispone de dos orificios

88870



laterales, próximos a su tramo central, por los que penetra una varilla corredera que, a su vez, va introducida en un dobladillo de la correspondiente tela del bolso, disponiendo estas varillas en sus extremidades de medios de retención oportunos, determinados, de preferencia, por sendas cabezas-tuerca roscadas o ajustadas a presión.

5. Para la mejor comprensión de la presente Memoria descriptiva, se acompaña una hoja de dibujos, en los que se representa, tan sólo a título de ejemplo, un caso práctico de realización del objeto de la invención.

10. En dichos dibujos, la Fig. 1 es una vista en perspectiva del cierre abierto, al que se ha aplicado un bolso; la Fig. 2 es un detalle en sección longitudinal de una cabeza-tuerca roscada a una varilla corredera, en tanto que la Fig. 3 es un detalle similar que muestra una cabeza-tuerca vinculada a presión a una de tales varillas.

15. Esta realización comporta un armazón de material resistente adecuado que comprende dos elementos gemelos (1) y (1') doblados en puente y articulados entre sí con ayuda de ejes oportunos (2) dispuestos en los extremos de las ramas de tales puentes (1) y (1'), que son poseedores de un cierre conveniente (3) y de un asa de suspensión (4) solidaria del puente (1') con ayuda de anillas adecuadas (5).

20. Cada uno de los aludidos puentes (1) y (1') presenta dos orificios laterales (6), próximos a su tramo central, por los que penetra una varilla corredera (7) provista de filete de rosca, que se introduce, a su vez, en un dobladillo (8) de la tela del bolso (9), y se retiene con ayuda de una cabeza-tuerca (10).

25. Queda previsto el empleo de varillas tubulares (11) en las que se ajustan, por simple presión, cabezas equivalentes (12).

30.



88870

Serán independientes del objeto de la invención los materiales, formas y dimensiones del cierre recambiable descrito, siempre que las variaciones que se introduzcan no afecten a su esencialidad.

5.

N O T A

REIVINDICACIONES

Se reivindica como objeto de la presente Patente de Modelo de Utilidad:

10. 1ª.- Cierre recambiable para bolsos, que se caracteriza esencialmente por estar constituido por un armazón de material resistente adecuado que comprende dos elementos gemelos, doblados en puente y articulados entre sí por los extremos de sus ramas, cuyos puentes se hallan provistos de un cierre conveniente y de un asa de suspensión, poseyendo además cada uno de tales puentes dos orificios laterales próximos a su tramo central, por los que penetra una varilla corredera que, a su vez, va introducida en un dobladillo de la correspondiente tela del bolso,
15. por los que penetra una varilla corredera que, a su vez, va introducida en un dobladillo de la correspondiente tela del bolso, disponiendo estas varillas en sus extremidades de medios de retención adecuados, determinados, preferentemente, por sendas cebezas ajustables.
- 20.

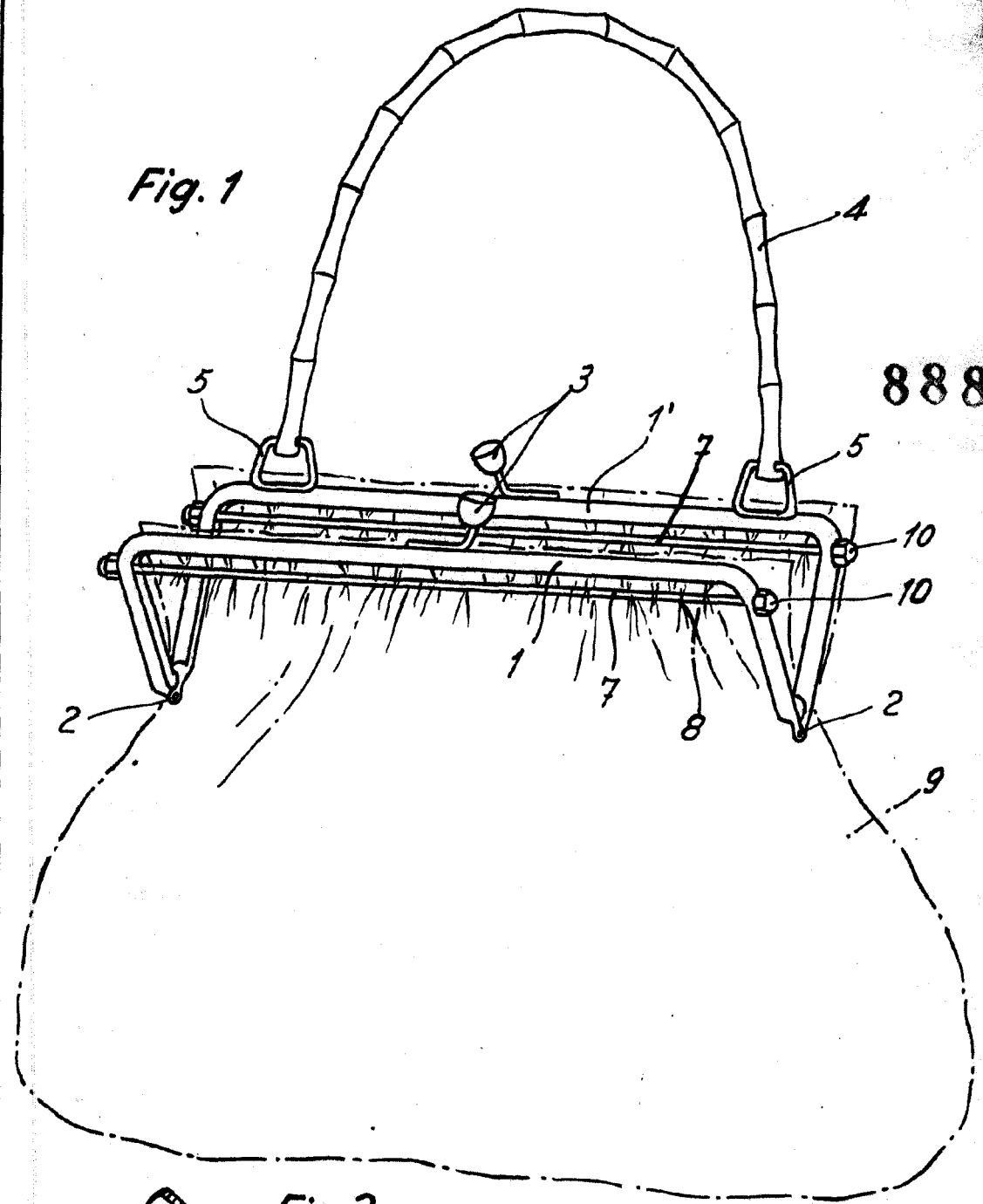
2ª.- CIERRE RECAMBIABLE PARA BOLSOS.

Sean cuales fueren las circunstancias que concurren con la esencialidad propia de la misma.

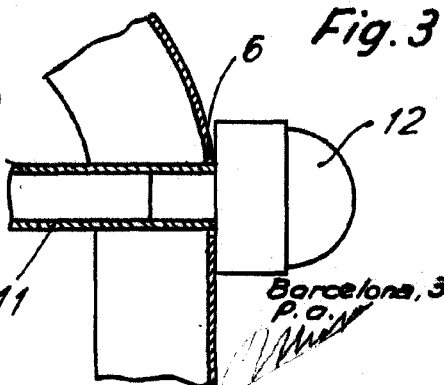
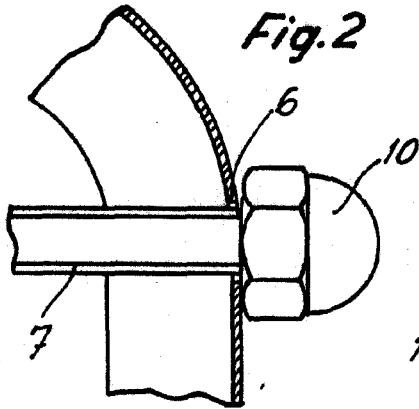
Consta la presente Memoria descriptiva de tres páginas foliadas y mecanografiadas por una sola cara y va acompañada de una hoja de dibujos aclarativos.

Barcelona, 31 Agosto de 1961

P. A.



88870



Barcelona, 31 Agosto 1961  
P.O.