



901

88860

M O D E L O
D E
U T I L I D A D

por "CEPILLO PARA BAÑO", a favor de Don TEODORO SIMON RODRI-
GUEZ. domiciliado en BARCELONA, General Sanjurjo, nº 92.

= . =

MEMORIA DESCRIPTIVA

El presente modelo de utilidad se refiere a un
cepillo para baño.

5. Este cepillo se caracteriza por ser de una sola pieza
de material moldeado las puas y el soporte de las mismas,
siendo este soporte hueco por su parte superior para su
uso como tapa de caja, para jaboneras y similares, y asi-
mismo para que al utilizar el cepillo, sirva para ubicar
ajustada una esponja o pastilla de jabón para su utiliza-
ción en la limpieza, y al propio tiempo presenta en sus dos
10. paredes menores un orificio de paso, para la inclusión de



15

88860

un mango que permite su utilización para la limpieza de la espalda.

Con el fin de facilitar la explicación, se acompaña a la presente memoria una lámina de dibujos en la que se ha representado un caso de realización que se cita a título de ejemplo.

5.

En el dibujo:

La figura 1 muestra un cepillo en sección longitudinal.

10.

La figura 2 muestra el mismo cepillo en perspectiva.

Haciendo referencia a las figuras, es de observar que el cepilló está constituido por un conjunto de puas 1, que son prolongación del propio soporte 2, el cual presenta un borde 3 vuelto hacia arriba en todo su perímetro para constituir un cajetín, donde ajustan por su propia flexibilidad una esponja, pastilla de jabón o somilar, presentando al propio tiempo esta pared dos orificios 4 enfrentados para la inclusión de un mango apropiado para su uso como cepillo para la limpieza de la espalda.

15.

20.

El modelo, dentro de su esencialidad, puede ser llevado a la práctica en otras formas de realización que difieran en detalle de la indicada a título de ejemplo en la descripción. Podrá, pues, construirse en cualquier forma y tamaño, con los materiales más adecuados por quedar todo ello comprendido en el espíritu de las reivindicaciones.

25.



N O T A

88860

Descrito el objeto y utilidad de la invención, lo que se declara como divulgado ni practicado en España, comprende las siguientes reivindicaciones:

5. 1. Cepillo para baño, que se caracteriza esencialmente por el hecho de ser de una sola pieza de material moldeado las púas y el soporte de las mismas, siendo este soporte hueco por su parte superior para su uso como tapa de caja, para jaboneras y similares, y asimismo para que al utilizar el cepillo, sirva para ubicar ajustada una esponja o pastilla de jabón para su utilización en la limpieza, y al propio tiempo presenta en sus dos paredes menores un orificio de paso, para la inclusión de un mango que permite su utilización para la limpieza de la espalda.

2. Cepillo para baño.

15. Según se describe y reivindica en la presente memoria descriptiva que consta de tres hojas foliadas y escritas a máquina por una sola de sus caras, acompañadas de una lámina de dibujos.

Madrid, a 5 SEP. 1961

20. TEODORO SIMON RODRIGUEZ

p.a.

JAIME ISERN MIRALLES
P.P.



88860

Fig. 1

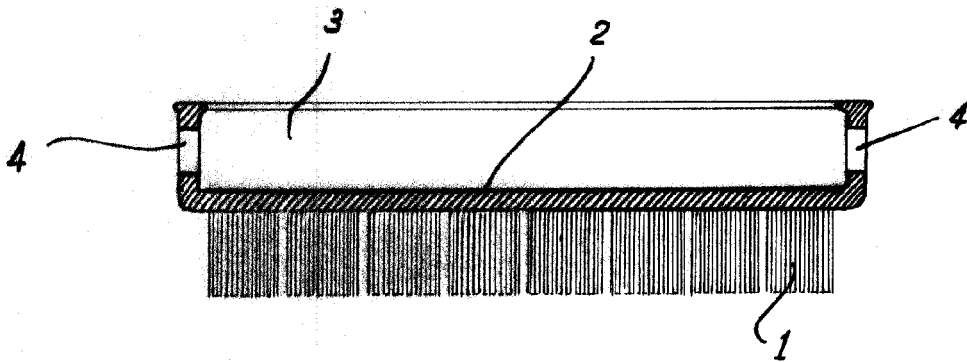
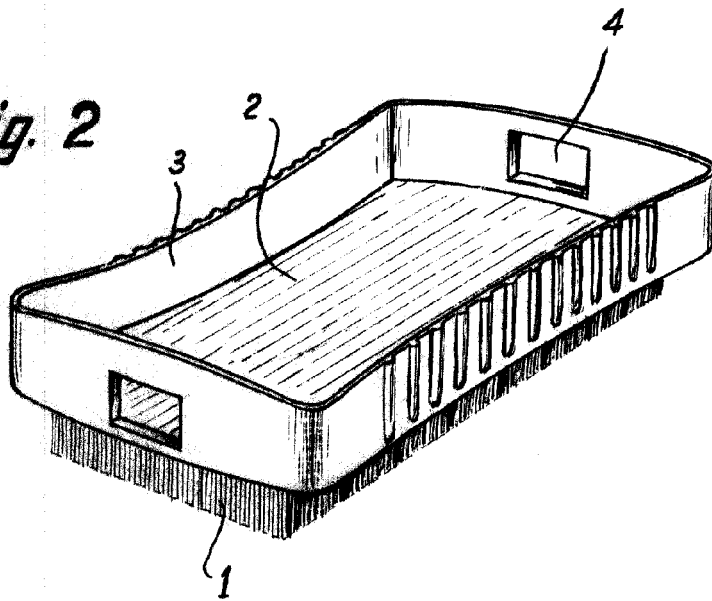


Fig. 2



Madrid, 5 SEP. 1961
Jaime Isern

p.p.