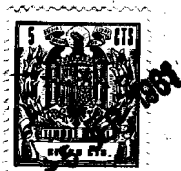


88855



88855

MEMORIA DESCRIPTIVA

Correspondiente a la solicitud de registro de Modelo de Utilidad que, por veinte años, se solicita para España y sus Colonias, a favor de la razón social "SERVETA, S.A.", entidad de nacionalidad española, domiciliada en Eibar (Guipúzcoa), -----

p o r

" COBERTURA PARA LA RUEDA DE REPUESTO DE LAS MOTOCICLETAS - TIPO SCOOTER "

-----

Tiene por objeto la presente solicitud, la protección en territorio español de una cobertura para la rueda de repuesto de las motocicletas tipo scooter, cuyas características la hacen merecedora del privilegio de Modelo de Utilidad, - conforme y al amparo del vigente Estatuto Ley sobre Propie-



88855

dad Industrial.

Sabido es que dichas motocicletas llevan en la parte trasera la rueda de repuesto, y que generalmente se recubre de una funda que la de un aspecto más vistoso.

10

Se trata en esencia de una pieza de las características que más adelante se describirán, que se sujeta a la rueda simplemente por un tornillo.

15

El objeto del presente Modelo de Utilidad está ilustrado a título de ejemplo, en una forma de realización no limitativa, en el adjunto dibujo, en el cual se representa en su única figura una sección de una rueda con la cobertura de la presente Memoria.

20

A continuación se hará una detallada descripción, con arreglo al dibujo indicado.

Está constituida en detalle, por una funda (1), que en su centro posee un levantamiento (2) con un orificio para paso de un vástago (3), de unión a la rueda (4).

25

Por sus laterales, la funda (1), adopta una forma sensiblemente en cuadrante de círculo (5), que tiene por objeto cubrir la parte rodante de la rueda.

30

La parte central de la funda (1), está recubierta por una pieza (6) anular, con una prolongación rectangular (7) en su parte inferior, que se introduce entre la parte plana y la curva de la funda (1), en su punto de unión, y la cual está rebordeada para conseguir una solidaridad perfecta.

35

La funda (1) se fabricará generalmente metálica, y la pieza (6) de plástico en diversos colores, con objeto de conseguir un aspecto vistoso, aunque la invención no excluye dichos materiales, sino que puede ser de cualesquiera otros.

Descrita suficientemente la naturaleza del invento y el



88855

modo de llevarlo a la práctica, se hace constar que las disposiciones anteriormente indicadas, son susceptibles de modificaciones, tanto de detalle como de materiales, sin que por ello se altere la esencialidad del objeto descrito.

40

N O T A

EN RESUMEN: El Modelo de Utilidad que, por veinte años, se solicita para España y sus Colonias, ha de recaer sobre las siguientes reivindicaciones:

45

1ª.- " COBERTURA PARA LA RUEDA DE REPUESTO DE LAS MOTOCICLETAS TIPO SCOOTER ", que se caracteriza por una funda con una elevación en su parte central, que se une por un tornillo pasante a la rueda, estando arqueada por sus extremos para adaptarse a la parte rodante de la rueda, poseyendo una pieza anular donde empieza dicha curvatura con una prolongación inferior rectangular, que está rebordeada para conseguir una perfecta sujeción, la cual es de un material distinto al de la funda.

50

2ª.- Por último, se reivindica como objeto sobre el cual ha de recaer el Modelo de Utilidad que, por veinte años, se solicita para España y sus Colonias, -----

55

p o r

" COBERTURA PARA LA RUEDA DE REPUESTO DE LAS MOTOCICLETAS TIPO SCOOTER "

60

Todo conforme queda expresado en la presente Memoria descriptiva, que consta de tres hojas, escritas a máquina por una sólo cara y dibujos que se acompañan.

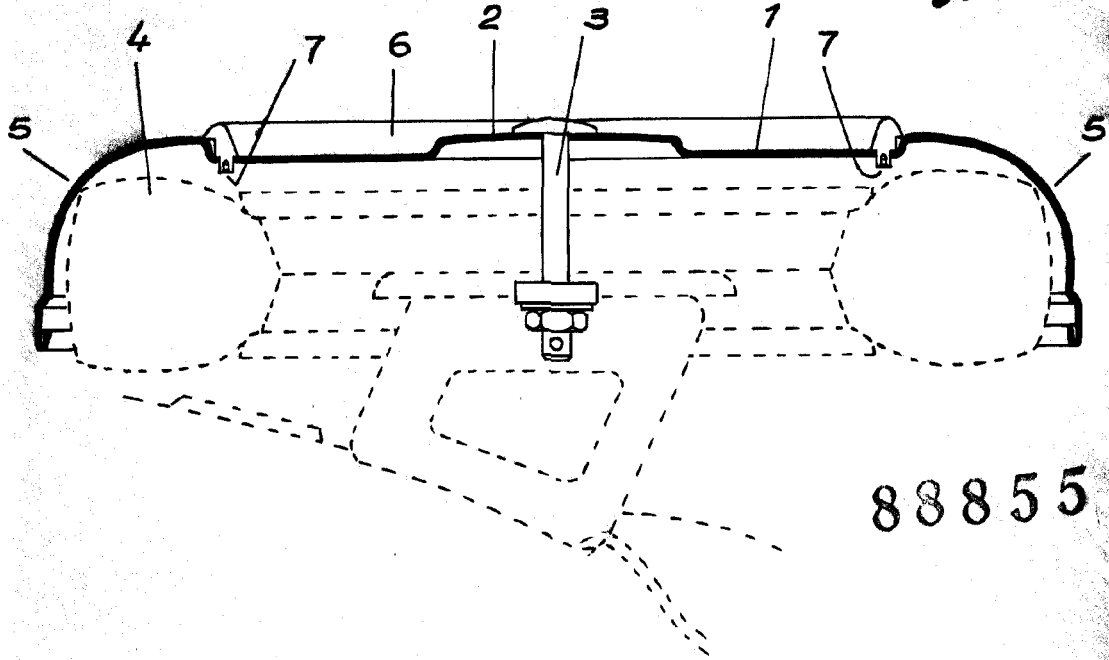
Madrid, - 5 SEP. 1961

P.A.,

88856



5 SEP 1961



88855

Escala variable  
Madrid, 5 SEP. 1961

S.A.