



*Memoria Descriptiva* 88851

sobre:

"Puerta para frigorífico con guarnición hermética oculta"

=====

*Solicitante:*

FERDINANDO ZOPPAS & FIGLI, entidad italiana, residente  
en Conegliano Veneto (Treviso) Italia.

=====

En las conocidas realizaciones de puertas para frigoríficos se dispone un borde perimétrico interno y plano contra el que se aplica la guarnición de goma u otro material análogo conocido, con la consecuencia de que la guarnición es completamente visible

5.



88851

aun con la puerta cerrada a presión contra el armario frigorífico.

5. Esto es antiestético, dadas las irregularidades constitutivas de la goma, y deja expuesta a ésta sin protección alguna a causas de deterioro físicos y químicos y por consiguiente se resiente el cierre hermético de la misma.

La presente invención elimina estos inconvenientes.

10. Según la invención, la puerta para frigorífico presenta la superficie frontal y las laterales formadas por una sola lámina con pliegues sustancialmente en ángulo recto y dos cabeceras de lámina aplicadas, respectivamente, por debajo y encima y fijadas con procedimientos conocidos, donde los bordes verticales de la primera parte y los horizontales de las cabeceras (respecto a la puerta montada), situados por la parte que mira hacia el armario, están replegados de manera que formen alrededor del perímetro de la puerta un alojamiento contenido en el espesor de la misma y adecuado para contener la guarnición elástica destinada al cierre hermético contra el armario frigorífico.

En el adjunto dibujo se representa una forma de realización a modo de ejemplo, en cuyo dibujo:

25. La figura 1 muestra, en vista en perspectiva, la parte vertical de la puerta.

Las figuras 2 y 3 muestran, respectivamente, la cabecera inferior y la superior.

30. La figura 4 es una vista lateral en sección según la línea IV-IV de la figura 1, de los citados de-



88851

talles conjuntos.

Y la figura 5 es una sección según la línea V-V de la figura 1.

- Por las figuras puede verse que los bordes
5. verticales de la lámina que forman el detalle 1 (parte vertical de la puerta), como los horizontales de los detalles 2 y 3 (cabeceras), considerados todos ellos ya acoplados en la puerta montada en el armario frigorífico, se hallan replegados en una primera vez hacia dentro
10. en 90° formando el borde plano 4, una segunda vez también hacia dentro en 90° formando la solera 5, y una tercera vez en 90° formando el plano 6 paralelo a la superficie frontal de la puerta. Se establece así un alojamiento adecuado para contener la casi totalidad
15. de la guarnición, por ejemplo de goma, destinada al cierre hermético a presión de la puerta con el armario frigorífico, consiguiendo el resultado de la eliminación de los inconvenientes anteriormente recordados.

N O T A

20. Descrita suficientemente la naturaleza del invento así como la manera de realizarlo en la práctica, debe hacerse constar que las disposiciones anteriormente indicadas son susceptibles de modificaciones de detalle en cuanto no alteren su principio fundamental. También se hace constar que este invento se refiere a una
25. solicitud de patente presentada en Italia con fecha 19 de abril de 1961, nº B 3558, acogiéndose, por lo tanto a los beneficios que conceden los convenios internacionales en vigor y siendo lo que constituye la esencia del referido invento y por lo que se solicita MODELO
- 30.



88851

de Utilidad por 20 años en España; "PUERTA PARA FRIGORIFICO CON GUARNICION HERMETICA OCULTA", caracterizándose por lo siguiente:

5. 1ª.- Puerta para frigorífico con guarnición hermética oculta, caracterizada por el hecho de que presenta la superficie frontal y las laterales formadas por una sola lámina con pliegues sustancialmente en ángulo recto, dos cabeceras de lámina aplicadas respectivamente por debajo y encima y fijadas por procedimientos conocidos, donde los bordes verticales de la primera parte y los horizontales de las cabeceras, respecto a la puerta montada, situados por la parte que mira hacia el armario, están replegados de manera que formen alrededor del perímetro de la puerta un alojamiento contenido en el espesor de la misma y adecuado para contener la guarnición elástica destinada al cierre hermético contra el armario frigorífico.
- 10.
- 15.

20. 2ª.- Puerta, según la reivindicación 1, caracterizada por el hecho de que los bordes citados de lámina presentan un triple repliegue siempre en ángulo recto, el primero en dirección paralela a la superficie frontal, un segundo hacia el interior del espesor de la puerta y finalmente un tercero también en dirección de la superficie frontal.

25. 3ª.- "Puerta para frigorífico con guarnición hermética oculta"; tal y como queda substancialmente descrito en la presente Memoria.

Esta Memoria consta de cuatro hojas escritas a máquina por una sola cara.

30.

Madrid,

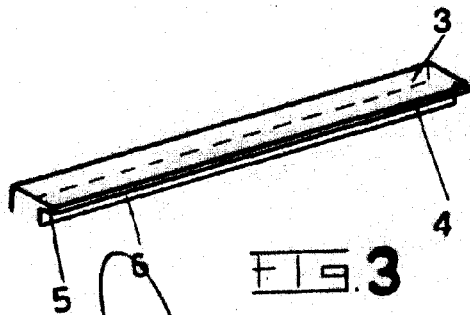
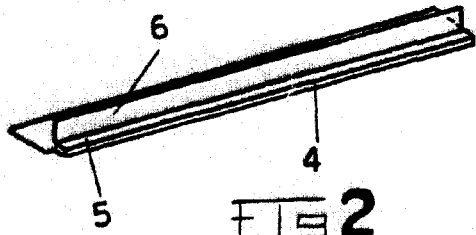
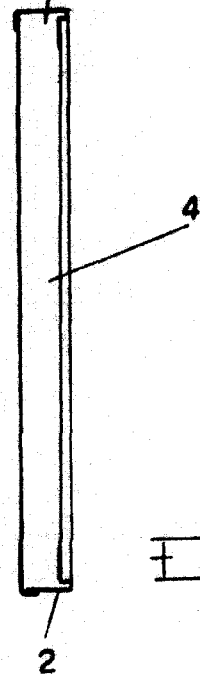
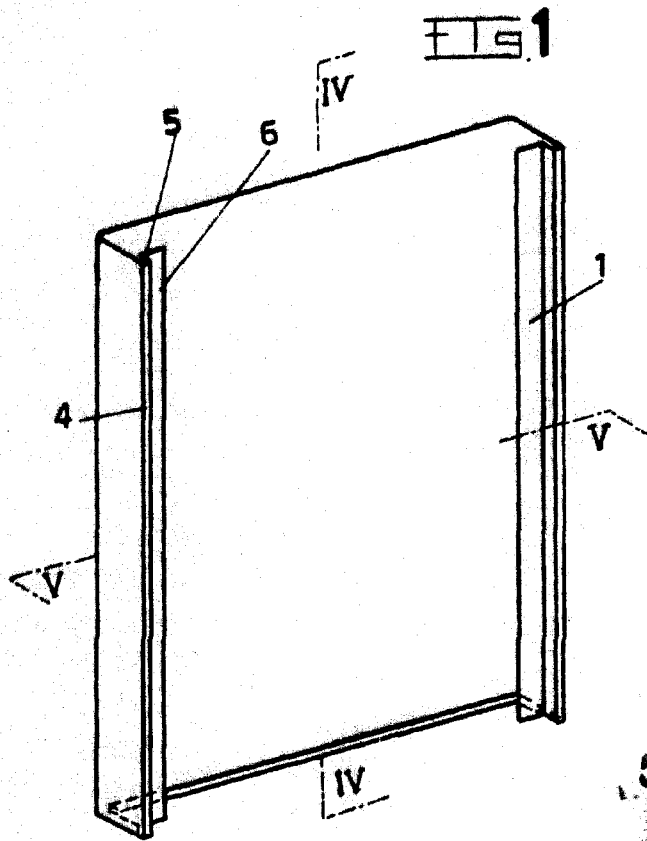
5 SEP. 1961

FERDINANDO GOMEZ PACHECO Y PACHECO

A. P.

ESCALA VARIABLE

88851



5 SEP. 1907

Madrid

J. GOMEZ ACEBO Y MO...  
P.A.