



28 AGO

88847

PATENTE DE MODELO DE UTILIDAD

por VEINTE AÑOS

a favor de Don Sixto-Alfredo CAS-
TELLORT Mayos, de nacionalidad española,
domiciliado en Barcelona, calle de Mallorca, número 198,
p o r :

"UN SACAPUNTAS".

MEMORIA DESCRIPTIVA

- 1 El presente Modelo de Utilidad se halla motivado por un
sacapuntas, que, de manera especial, incluye un depósito pa-
ra almacenaje de las virutas de madera que se arrancan de
los lápices, en la correspondiente operación. De esta forma,
5 en primer lugar y principalmente se evita por completo la
suciedad que con los sacapuntas de tipo corriente inevita-
blemente se ocasiona en estas operaciones, y, en segundo
lugar, se dota al aparato de un mayor volumen, lo cual sig-
nifica en la mayoría de los casos una notable ventaja, pues-



208471

to que la extraordinaria pequeñez de estos utensilios hace que se extravíen con absoluta frecuencia y facilidad.

5 Por lo demás, la estructura y principales características y ventajas del nuevo sacapuntas, serán mas fácilmente comprensibles a la vista de los dibujos adjuntos, en los que se ha representado un ejemplo concreto de realización práctica del mismo. En lo sucesivo, la explicación se referirá, pues, a estos dibujos, bien entendido que, dada su finalidad exclusivamente ilustrativa y aclaratoria, en ningún caso cabrá
10 conferir a los mismos el menor caracter limitativo.

En estos dibujos:

La figura 1 es una vista alzada del conjunto del sacapuntas.

15 La figura 2 es una vista superior en planta del mismo conjunto anterior.

Y, finalmente la figura 3 es un corte diametral según AA de la figura anterior.

Refiriéndonos, pues, a estos dibujos:

20 El sacapuntas que se trata de registrar, en primer comprende un recipiente 1, abierto por su base superior, que podrá construirse de cualquier material adecuado, tal, por ejemplo, resinas sintéticas o materias plásticas, y preferentemente, por lo menos en parte un material plástico transparente, que permita inspeccionar el interior. A la base superior -abierta- de este recipiente se adapta y fija por cualquier sistema adecuado -a presión, a bayoneta, o preferentemente, a rosca- una tapa plana 2. A la parte interior de esta tapa se halla fijado, por ejemplo, por medio de tornillos
25 3, un sacapuntas 4 de tipo normal, dotado de una, dos o incluso
30 mas cavidades cónicas 5, en cada una de las cuales se ha previsto una abertura 6, dispuesta en el sentido de la generatriz, por la que asoma convenientemente el file de una co-



88847 29

5 rrespondiente cuchilla, fijada en forma fácilmente desmontable. Finalmente estas cavidades quedan enfrentadas y alineadas con unos correspondiente orificios circulares 7 previstos en la base 2, por los que se introducirá el lápiz al que se desee sacar punta.

10 Se tiene, pues, que las virutas de madera que se desprendan del lápiz en la operación de sacar punta, se depositarán en el interior del recipiente 1, que deberá ser vaciado periódicamente, para lo cual bastará desenroscar la tapa 2. Igualmente, bastará desmontar la tapa 2 para tener libre acceso a las cuchillas, en vistas a proceder a su recambio o limpieza.

15 Por último, se comprende que el conjunto expuesto podrá combinarse con otro u otros elementos u objetos de escritorio, como gomas de gorrar, porta-plumas, etc., etc., pudiendo adoptar las mas diversas formas exteriores, y pudiendo en general introducirse en el mismo cuantas adiciones y modificaciones no afecten a lo que constituye la esencialidad del registro que se solicita.

20

N O T A

SE REIVINDICA:-

25 1 - Un sacapuntas, caracterizado por comprender un recipiente abierto por una de sus bases, a la que se acopla en forma fácilmente desmontable una tapa, a cuya parte interior se solidariza el cuerpo que comporta los alojamientos cónicos y al que se fijan las cuchillas, cuyos alojamientos quedan enfrentados con unos correspondientes orificios circulares previstos en la tapa, para introducción de la extremidad del lápiz al que se trate de sacar punta.

30

2 - Un sacapuntas:

Consta la presente Memoria Des-

88847

29 430



criptiva de cuatro hojas mecanografiadas,
escritas por una sola cara, numeradas del
1 al 4 y con sus líneas numeradas, a su
vez, de cinco en cinco y de dibujos, a-
nexos.

Barcelona, 29 Agosto 1961.

P.A.



29 AGO

88847

FIG. 1

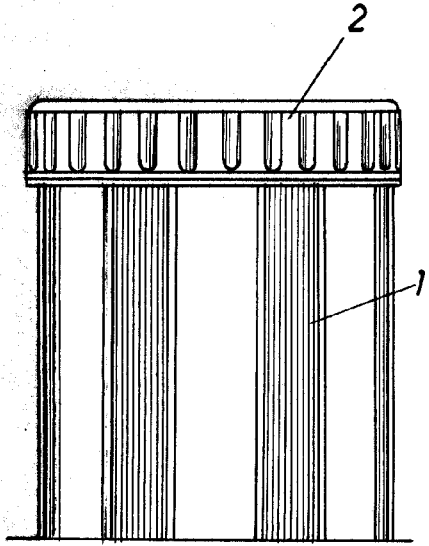


FIG. 2

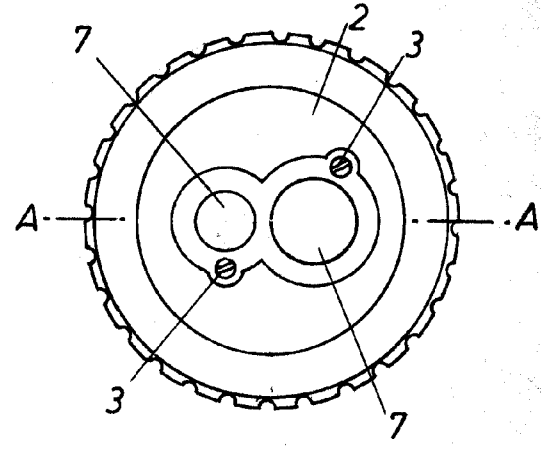
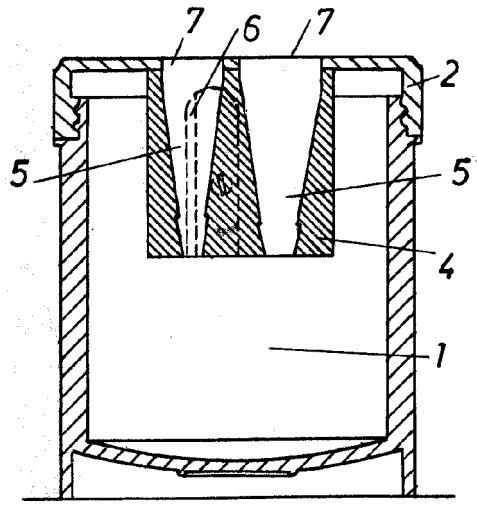


FIG. 3



Barcelona 29 Agosto 1961

P.A.

ESCALA VARIABLE.