



88843

MODELO DE UTILIDAD

por 20 años

a favor de D. MANUEL JANE VIDAL, de nacionalidad española,
residente en Barcelona, Cartagena, 203. - - - - -
por: "MESITA AUXILIAR PLEGABLE". - - - - -

MEMORIA DESCRIPTIVA

El presente modelo de utilidad tiene por objeto una
mesita auxiliar plegable, la cual está llamada a merecer la
mejor aceptación por su gran utilidad para enfermos y recién
5 operados. Por lo tanto, la mesita de referencia resulta muy
apta para hospitales, clínicas, casas de maternidad y sanatorios,
así como en los hogares particulares.

La gran ventaja de la citada mesita radica en poder
alojar en diversos compartimientos, que posee la misma, les
10 diversos útiles que puede ir necesitando el enfermo, de
modo que los mismos queden al alcance de la mano del enfermo



38843

evitando a éste el tener que reclamar la presencia de
persona alguna cada vez que necesite o tenga que usar
alguno de aquéllos. Entre los citados útiles y como los
más corrrrientemente utilizados por el enfermo o paciente fi-
5 guran: la botella de agua mineral; medicinas en forma de
polvos, pastillas y otra conveniente; vaso para el agua
u otros líquidos; bandeja o recipiente para colocar uten-
silios de curas; recipiente para orinar; cenicero con porta-
mechero o cerillas; palangana para esputos o vómitos; artí-
10 culos de tocador y aseo y otros; todos ellos tan necesarios
para el paciente, muchos de los cuales en la mesita de refe-
rencia quedan prudentemente fuera del alcance visual de los
visitantes.

Se caracteriza esencialmente la mesita de referencia
15 por comprender un pie único que soporta en su extremo su-
perior una tabla instalada en forma articulada para adoptar
dos posiciones estables, una horizontal de uso y otra ver-
tical de abatido contra dicho pie, cuyo pie está armado,
asimismo articuladamente, en una base que, mediante fiador
20 adecuado, puede también ser dispuesta en posición horizontal
y vertical, con la particularidad de que el mencionado pie
comprende el montaje radial y a distintas alturas de varios
soportes articulados y provistos de sendos fiadores, cada
uno de cuyos soportes se halla configurado de acuerdo a la
25 función a que se le destina y en orden a contener o alojar,
entre todos ellos, a aquéllos útiles habitualmente necesarios
para el uso y menester del enfermo.

La citada mesita presenta medios para el abatido
de la tabla superior y de la base, así como de los diversos
30 soportes radiales del pie central.



Con el fin de facilitar la explicación, se acompaña a la presente memoria una lámina de dibujos en la que se ha representado un caso de realización práctica de la mesita de referencia y que se cita a título de ejemplo no
5 limitativo del alcance del presente modelo de utilidad.

En los dibujos:

La Fig. 1 indica en sección alzada convencional el conjunto de la mesita plegable en cuestión.

Las Figs. 2 y 3 muestran en alzado el detalle de la
10 disposición de plegado de la tabla y base de la mesita, respectivamente.

La Fig. 4 representa en alzado a mayor escala el detalle de la articulación de los diversos soportes anclados en el pie de la mesita.

La Fig. 5 manifiesta en alzado seccionado convencionalmente el detalle de la base de esta mesita.

Conforme a los dibujos, la mesita auxiliar plegable en cuestión se caracteriza por comprender un pie único -1- que en su extremo superior soporta una tabla -2- instalada
20 en forma articulada para adoptar dos posiciones estables, una horizontal de uso (Fig. 1), y otra vertical de abatido contra el citado pie (Fig.2). El indicado pie -1- por su extremo inferior está armado, asimismo articuladamente, a una base -3-, la que asimismo puede ser dispuesta, merced a
25 medios adecuados que luego se dirán, en posición horizontal (Fig. 1) o en posición vertical de abatido contra dicho pie (Fig.3).

El pie -1- presenta la particularidad de comprender el montaje radial y a distintas alturas de varios soportes
30 -4-5-6-7- convenientemente articulados y provistos de sendos fiadores estando configurado cada uno de dichos soportes de acuerdo a la función a que se le destina.

88843

Para su articulación al pie -1-, la tabla -2- presenta en su caraninferior el montaje en disposición perpendicular de una pletina -8- taladrada según ranura colisa por la que está ensartada sobre un eje -9- transversal fijado en el extremo superior del pie -1-, siendo éste de constitución tubular, y presentando en su parte superior dos entalladuras longitudinales -10- -10'-, diametralmente opuestas, en las que se apoya la indicada pletina taladrada -8- en la posición abatida de la tabla -1- (Fig. 2).

En cuanto a la base -3- la misma está compuesta por un marco en el que, de puntos diametralmente opuestos, parten sendas pletinas -11- -11'- dobladas en ángulo recto, entre cuyos extremos doblados está articulado, mediante pasador -12-, el pie -1- de la mesita, encontrándose situada libremente corrediza en esta parte inferior una abrazadera -13- que, como fiador, encaja amoviblemente sobre los citados extremos de las pletinas -11- -11'- de la base.

En cuanto a los diferentes soportes radiales éstos para su articulación respectiva al pie -1- comprenden una pieza -14- anclada en el pie -1- y que presenta una forma ahorquillada en la que se inserta y asegura giratoriamente, mediante pasador, una oreja -15- perteneciente al cuerpo especialmente configurado del soporte, discurriendo libremente sobre dicha horquilla -14- y oreja -15- un casquillo -16- que actúa de fiador para asegurar la posición horizontal de uso del soporte correspondiente a la respectiva articulación.

De lo descrito se comprende que tanto la tabla superior -2-, como la base -3- y soportes radiales intermedios -4-5-6-7- pueden presentar todos ellos una posición horizontal, apta para el uso, y otra de abatido vertical contra el pie 1, de fuera de uso.



88843

La tabla superior -1-, al igual que los soportes intermedios -4-5-6-7-, serán fabricados preferentemente en material plástico para su mejor limpieza y aseo.

5 La tabla superior, por ejemplo, puede presentar en su configuración un a modo de recipiente -17- para el alojamiento de una botella y una caja -18- para alojar en su interior medicinas u otros objetos.

10 Los respectivos soportes -4-5-6-7-, pueden estar destinados a servir respectivamente de cenicero -19- y portacerillas o mechero -20-; para resguardar u ocultar en él un recipiente orinador, un vaso -22-, una palangana para esputos y vómitos -23- y bandeja -24- para colocar utensilios de curas. Tales soportes -4-5-6-7- pueden ser en número variable ya que pueden ser más de los indicados y pueden variar en cuanto
15 a su configuración conforme a los útiles a alojar, ya que otros de tales soportes podrían estar destinados a alojar artículos de tocador y aseo, libros o revistas, y otros considerados como útiles para el paciente.

20 El modelo dentro de su esencialidad, puede ser llevado a la práctica en otras formas de realización que difieran sólo en detalle de la indicada a título de ejemplo, a las cuales alcanzará igualmente la protección que se recaba. Podrá, pues, construirse esta mesita auxiliar, en cualquier forma y tamaño, y con los medios y materiales más adecuados
25 por quedar todo ello comprendido en el espíritu de las reivindicaciones.

N O T A

Se reivindica como objeto del presente modelo de utilidad:

30 1.-Mesita auxiliar plegable, caracterizada esencialmente por comprender un pie único que soporta en su extremo



88843

superior una tabla instalada en forma articulada para adoptar dos posiciones estables, una horizontal de uso y otra vertical de abatido contra dicho pie, cuyo pie está armado asimismo articuladamente en una base que

5 asimismo está montada articuladamente para ser dispuesta en una posición horizontal de uso y en otra vertical de plegado, con la particularidad de que el mencionado pie comprende el montaje radial, y a distintas alturas, de cuatro soportes articulados, de los que uno de ellos

10 sostiene un plato con departamento lateral, otro sustenta una caja con boca lateral, el tercero comprende solidario un arco horizontal, y el último comprende una caja de boca lateral y que superiormente presenta una bandeja.

2.- Mesita auxiliar plegable, según la anterior

15 reivindicación, caracterizada porque para su articulación al pie, la tabla superior presenta, en su cara interior, el montaje, en disposición perpendicular, de una pletina taladrada según ranura colisa por la que está ensartada sobre un eje transversal fijado en el extremo superior del pie, éste

20 de constitución tubular, y en cuya zona superior presenta dicho pie dos entalladura longitudinales diametralmente opuestas en las que se apoya la indicada pletina taladrada en la posición abatida de la tabla.

3.- Mesita auxiliar plegable, según la reivindicación

25 1, caracterizada porque la base está compuesta por un marco en el que de puntos diametralmente opuestos parten sendas pletinas dobladas en ángulo recto, entre cuyos extremos doblados está articulado mediante pasador al pie de la mesita, en el que se encuentra libremente corrediza una abrazadera

30 que, como fiador, encaja amoviblemente sobre los citados



extremos doblados de las pletinas de la base.

4.- Mesita auxiliar plegable, según la reivindicación 1, caracterizada porque los soportes articulados comprenden una pieza anclada en el pie y que presenta una forma ahorquillada en la que se inserta y asegura giratoriamente mediante pasador una oreja perteneciente al cuerpo especialmente configurado del soporte, por cuyas horquilla y oreja discurre libremente un casquillo que actúa de fiador para asegurar la posición horizontal de uso del cuerpo de dichos soportes.

5.- MESITA AUXILIAR PLEGABLE.

Consta la presente memoria descriptiva de siete hojas, mecanografiadas, foliadas, numeradas y escritas por una sola cara acompañada de una lámina de dibujos.

Barcelona, para Madrid, a 29 de Agosto de 1961.

MANUEL JANÉ VIDAL

P. A.



Fig. 1

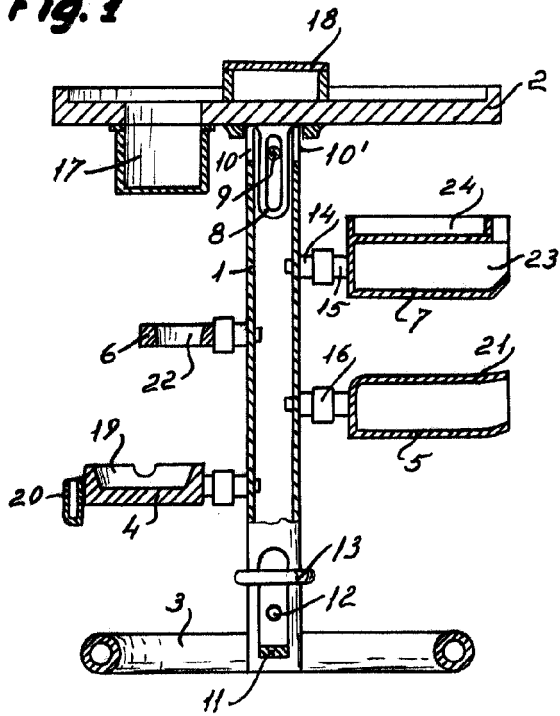
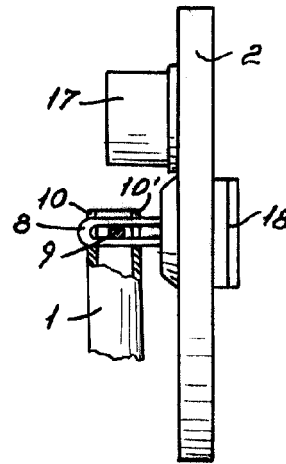


Fig. 2



88843

Fig. 3

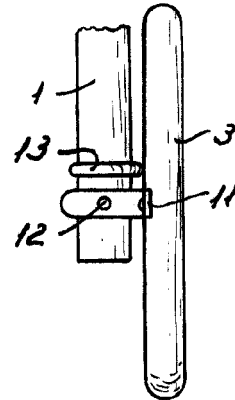


Fig. 4

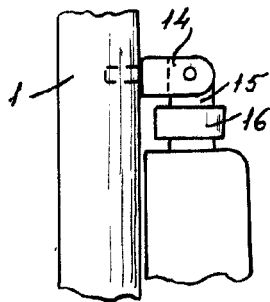
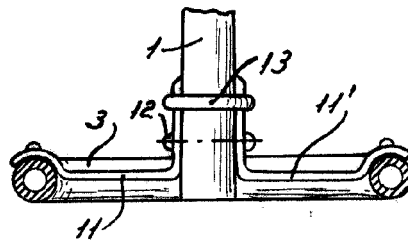


Fig. 5



Barcelona, 29 Agosto 1961.
p.a.

Manuel Jané Vidal

Escala variable.