



888381

888381

MEMORIA DESCRIPTIVA

que se acompaña a

la solicitud de un

MODELO DE UTILIDAD, por veinte años en ESPAÑA, a favor de los Sres. Dña. Antonia Martinez Segura, Vda. de Mari Montañana y sus Hijos DON GABRIEL, DON ANTONIO, DON JOSE, DON VICENTE y Dña. CARMEN MARI MARTINEZ, todos ellos de nacionalidad española, con residencia en VALENCIA, calle de Bailén, núm. 60

por

"NUEVO DESCAPSULADOR"

o-o-o-o-o-o
o-o-o-o

88838



5

La invención a que se refiere la presente Memoria constituye una novedad industrial, con características y ventajas que la hacen merecedora del privilegio de explotación exclusiva que por ella se solicita, de acuerdo con las prescripciones del Estatuto vigente sobre Propiedad Industrial de fecha 26 de Julio de 1.929, texto refundido publicado el 30 de Abril de 1.930.

10

El nuevo descapsulador que a continuación se describe, constituye un elemento práctico y útil para descapsular envases dotados de tapones de los llamados corona, y su constitución ha sido estudiada al efecto de obtener la máxima simplicidad y economía tanto en materiales como en mano de obra a utilizar.

15

Se trata de un descapsulador que posee un mango o asidero y dos partes susceptibles de ser utilizadas como descapsulador para distintos tamaños de tapones. Todo él está obtenido en una pieza laminar longitudinal doblada convenientemente y unida entre sí por sus extremos mediante soldadura, formando un circuito cerrado que determina dos partes, una de ellas el mango propiamente dicho y la otra el descapsulador.

20

25

La constitución especial de este descapsulador aparece representada en los dibujos que se acompañan, en cuyas figuras 1ª y 2ª, se muestra en sección y planta, respectivamente. En estas figuras se observa su constitución, que, partiendo de una cinta metálica -1-, se dobla para formar dos bocas -2- y -3- paralelas entre sí y perpendiculares a la longitud del dispositivo que afecta en planta una forma sensiblemente trapezoidal alargada. El extremo menor es el mango y el mayor el descapsulador. Los labios

30

1 8883864



-4- y -5- están destinados a ser apoyados en el borde saliente de las cápsulas para destapar los recipientes.

35

La figura 3ª, de dichos dibujos, nos muestra el ejemplo en que en el descapsulador se utiliza para quitar el tapón la parte más pequeña de los dos labios, siendo entonces la parte mayor de dichos labios la que sirve de punto de apoyo para efectuar la operación de descapsulado.

40

La figura 4ª, muestra el dispositivo en acción, habiéndose invertido la posición de trabajo, siendo entonces el labio mayor el que provoca el desplazamiento del tapón, mientras que el labio menor sirve de punto de apoyo. En el primer caso el dispositivo se constituye en palanca de tercer género, mientras que en el segundo se constituye en palanca de primer género.

45

Queda demostrado, pues, gráficamente el funcionamiento que en cualesquiera de las dos posiciones permite el descapsular recipientes dotados de los llamados tapones corona.

50

Hecha la descripción precedente, es necesario añadir, que los detalles de realización de la idea expuesta pueden variar, sin que por ello cambie la esencia de la invención, que es lo que se desprende de los párrafos que anteceden y lo que se reivindica en la siguiente

N O T A

55

En resumen: El Modelo de Utilidad que se solicita ha de recaer sobre las reivindicaciones siguientes:

60

1ª.- NUEVO DESCAPSULADOR, caracterizado esencialmente por el hecho de estar constituido a partir de una lámina doblada para formar dos trapecios unidos entre sí, uno a continuación del otro, en ciclo cerrado, constituyen

88838



65 do la zona más alargada el mando y el lado transversal los
labios que han de constituir respectivamente punto de apoyo
y de resistencia para efectuar la operación de descapsulado,
según si se utiliza el dispositivo en forma de palanca de
tercer género o en forma de palanca de primer género.

2ª.- Se reivindica por último, como objeto sobre
el que ha de recaer el Modelo de Utilidad que se solicita
"NUEVO DESCAPSULADOR".

70 Todo tal y como queda descrito y reivindicado en
la presente Memoria que consta de cuatro hojas escritas a
máquina por una sola cara y dibujos que se acompañan.

Madrid, 5 de Septiembre 1.961

ALFONSO UNGRIA

75



88838

figura 1ª

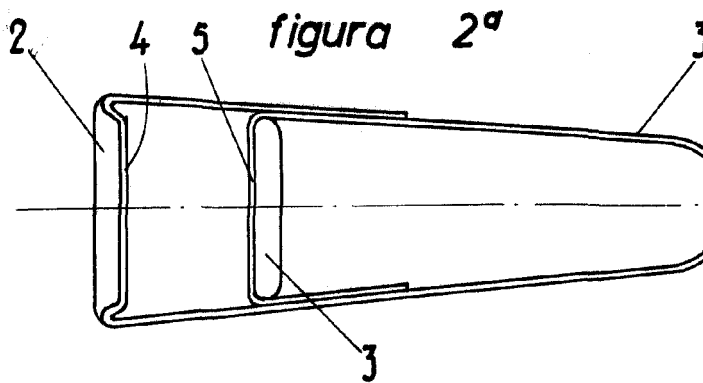
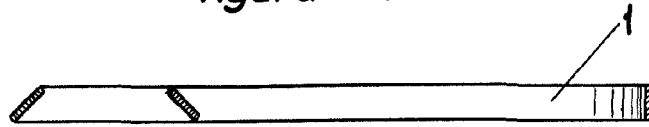


figura 3ª

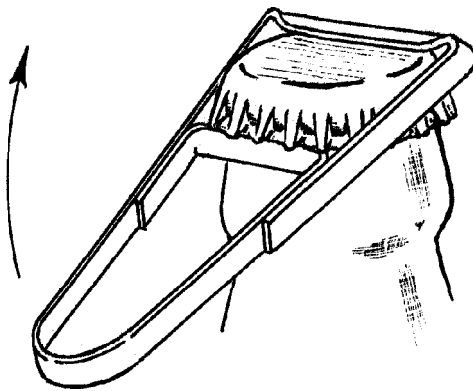
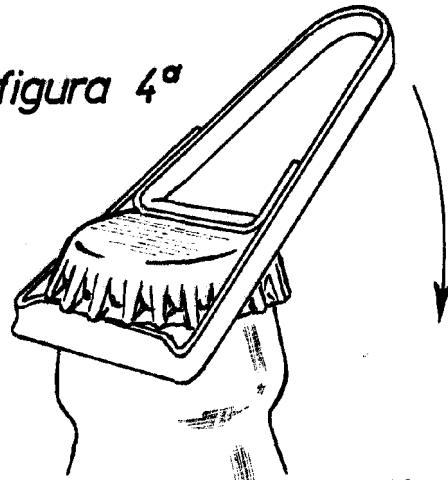


figura 4ª



ESCALA VARIABLE

MADRID, 4 DE Septiembre DE 1961

AUFONDO UNGRIA