



88834

MEMORIA DESCRIPTIVA

que se acompaña a la solicitud de

UN MODELO DE UTILIDAD

a favor de Don Agustín ARRILLAGA Irastorza de nacionalidad española, residente en EIBAR (Guipúzcoa),

por:

"NUEVO VOLVEDOR ADAPTABLE"

5

La presente descripción se refiere a un nuevo volvedor adaptable destinado fundamentalmente a la manipulación de terrajes y elementos análogos, en el cual las características nuevas constituyen otras tantas ventajas derivadas de su racional diseño que facilita la manipulación así como la rápida adaptación a cualquier tamaño de cola de terraja, para las que presenta varios alojamientos repartidos sobre la circunferencia máxima del núcleo.

88834



10 Las particularidades características del volvedor que se preconiza se apreciarán mejor con referencia a los dibujos que se acompañan, en los que se representa, sencilla y esquemáticamente y sólo a título de ejemplo, no limitativo, una forma preferente de realización, susceptible de todas aquellas modificaciones de detalla que no la alteren fundamentalmente.

15 En dichos dibujos:

La figura 1.- Es una vista en proyección ortogonal del eje o barra que constituye el maneral del volvedor.

20 La figura 2.- Es otra proyección ortogonal del conjunto del volvedor ya montado, semiseccionado por el núcleo central.

De acuerdo con la realización ilustrada una barra (1) presenta sus extremos moleteados (2) para facilitar su agarre por el usuario al utilizarlo en su función de maneral.

25 La parte central de la barra (1) está constituida por un regresamiento cilíndrico (3) dotado por su extremo de un resalte o tope anular (4) roscado por el otro extremo (5). El mismo cuerpo (3) presenta en toda su longitud una ranuración (6) para alojar las correspondientes chavetas que permiten el deslizamiento sin giro sobre (3) de los dos casquillos (7) y (8).

30 Estas últimas constituyen dos partes de un cuerpo fusiforme dividido por un plano central perpendicular al eje de simetría y sobre cuyo plano están dispuestos radialmente los ejes de los agujeros (9) que sirven de alojamiento a las colas de las terrajas útiles análogos. Estos agujeros (9) -
35 de sección cuadrada en el ejemplo ilustrado, están determinado por el acoplamiento de aproximación de las semiescotaduras



88824

enfrentadas previstas en las correspondientes caras de acoplamiento m^utuo entre (7) y (8).

40

Como ya se ha indicado, los semim^ucleos (7) y (8) pueden deslizar sobre (3) sin girar, gracias a las chavetas a tal efecto dispuestas y alojadas en la ranura (6). Uno de tales elementos se apoya contra el resalte (4) y el otro contra la tuerca (10) que act^ua en la zona roscada (5) y que en el ejemplo se muestra exteriormente moleteada.

45

Mediante esta ultima tuerca se puede variar a voluntad el aprieto que, a modo de mordaza, ejerce el n^ucleo constituido por las piezas (7) y (8), sobre la cola del util introducida en cualquiera de los alojamientos (9) as^u determinados.

50

La descrita disposici^on constructiva presenta la inmetiata ventaja de permitir una m^uxima utilizaci^on del contorno del n^ucleo haciendo posible la disposici^on en ul de varios alojamientos para colas de herramienta.

55

La forma, materiales y dimensiones podran ser variables y en general cuanto sea accesorio y secundario, y no representa una alteraci^on esencial para las caracter^usticas que constituyen el fundamento del objeto descrito.

N O T A

60

EL MODELO DE UTILIDAD que se solicita deber^ua recaer sobre las particularidades caracter^usticas de las siguientes reivindicaciones:

65

1^a.- Nuevo volvedor adaptable, esencialmente caracterizado por constar de un maneral de barra con extremos moleteados y parte central constituida por un regruesamiento cil^undrico rebordeado por un extremo por un tope anular y -



83834

roscado por el otro extremo, que presenta además una ranura-
ción o acanaladura longitudinal a lo largo del citado cilin-
dro central, sobre la cual deslizan sin girar los dos cas-
quillos que completan unidos el núcleo sobre el que se ajustan las colas de las correspondientes herramientas.

70

2ª.- Nuevo volvedor adaptable, según la anterior reivindicación, caracterizado por dos casquillos de bases planas enfrentadas que pueden llegar al mítuo contacto y sobre las que están previstos rebajos radiales así mismo - enfrentados, con los que se completan entre ambos casquillos diversos alojamientos para las colas de las herramientas a manipular, deslizando los citados casquillos sin girar sobre el cilindro central gracias a sus chavetas interiores, apoyándose uno contra el tope anular y el otro contra una tuerca calada sobre el extremo roscado del regruesamiento central, con cuya tuerca se regula el aprieto ejercido en la cola de la herramienta retenida.

3ª.- "NUEVO VOLVEDOR ADAPTABLE".
- - - -

Todo según queda expuesto en la precedente Memoria que consta de cuatro hojas foliadas y mecanografiadas por una sola cara y hoja de dibujos que a la misma se acompaña.

Madrid, 4 Setiembre 1961

P.A.

Modesto
[Handwritten signature]

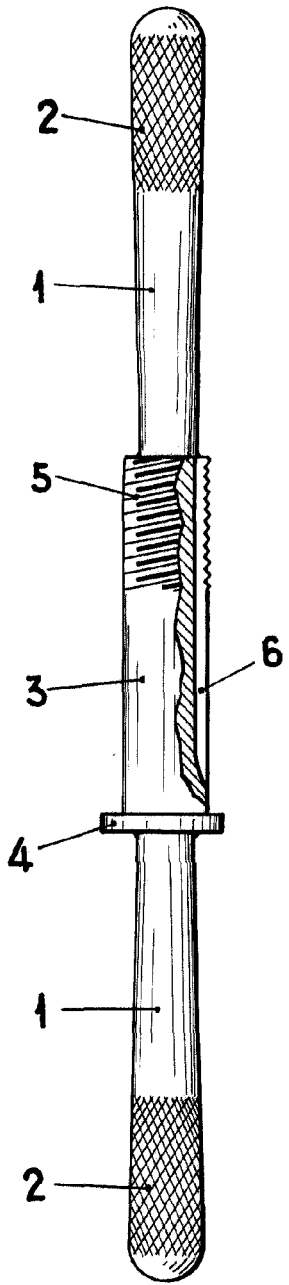


Fig. 1

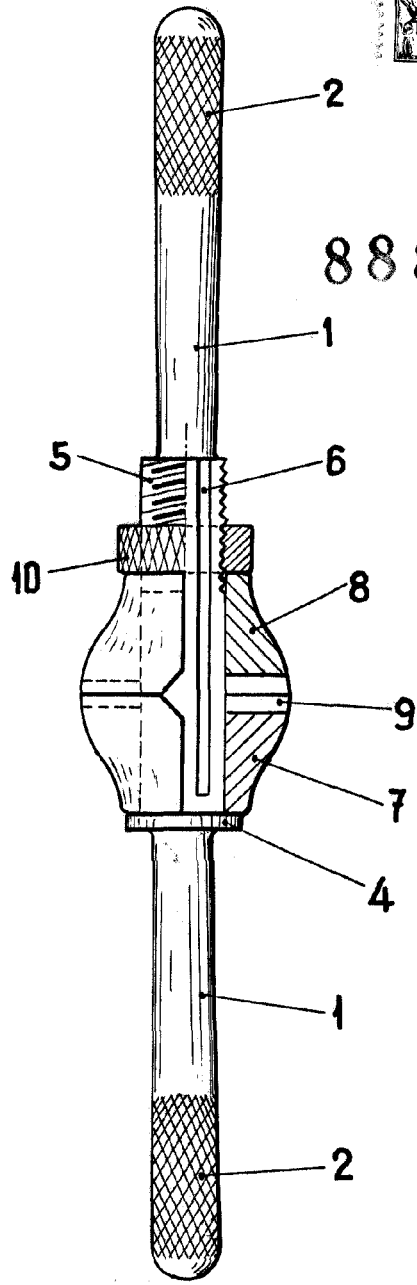


Fig. 2

88834

Madrid, 4 SEP. 1961
Modesto...
[Signature]

ESCALA VARIABLE

P/lo