



88821

Memoria Descriptiva

para

un Modelo de Utilidad por veinte años,

a favor de

doña María Bergareche Garay

-nacionalidad española-

residente en

Las Arenas - Vizcaya -

Errecagane, 3,

por:

*Soporte para comprimidos combustibles contra
mosquitos y análogos*.



88821

5 El presente modelo de utilidad se refiere a un soporte para comprimidos combustibles contra mosquitos y análogos; que permite presentar y sostener en lugar oportuno el comprimido mientras se quema, y de un modo preferente las espirales contra mosquitos protegidas por el registro de modelo industrial número 37.126 establecida en nombre del solicitante del presente modelo de utilidad.

10 El soporte que se reivindica es de una sola pieza, estampada en forma de tronco de pirámide, de muy poco relieve, que lleva en su base menor y superior practicados un vaciado, que da lugar a una lengüeta, unida solo por un doblez y que en su otro extremo presenta un pico en el que se clava el comprimido. El soporte puede colgarse.

15 Las partes planas del soporte pueden utilizarse para fines publicitarios.

20 Concretaremos las características del soporte que se reivindica con referencia a las adjuntas figuras que corresponden únicamente a una forma de ejecución sin carácter alguno limitativo que se presenta a título de ejemplo únicamente, ya que la forma, dimensiones y material en que se construya el soporte serán en cada caso los que se estimen pertinentes sin que tales variaciones, así como las que se hagan en detalles de presentación afecten a la esencialidad reivindicada por lo que los soportes que se fabriquen con cualquiera de
25 esas modificaciones no serán sino variantes igualmente compren-



1961

88821

didos y protegidos por el presente registro.

La figura 1 presenta: en A la proyección en plan ta del dispositivo, y en B su perfil transversal.

5 La figura 2 ilustra la vista en perspectiva del dispositivo armado para su utilización.

Con referencia a dichas figuras y a los números que sobre ellas designan las partes y detalles del objeto representado, su descripción es como sigue:

10 Esta constituido por una pieza -1-, en forma de pirámide rectangular truncaada, de muy pequeña altura, respecto a sus otras dimensiones, en cuya base menor -2-, va practica do el vaciado -7-, producido por el corte de la lengüeta -4-, unida por el dobléz -6- a la base -1-3-.

15 La lengüeta -4- lleva el pico -3-, destinado a clavarse en el preparado solido que se quema contra los mos quitos o análogos. El vaciado -5- aligera y estiliza el dis positivo.

20 Cuando contra los mosquitos se utilicen las espi rales protegidas por el registro número 37.126 de modelo in dustrial el pico 3 se introduce en la ranura rectangular que al efecto presenta cada espiral en el ensanchamiento de su origen.

El soporte se utiliza colgado por el vaciado -7- o dispuesto sobre cualquier objeto o sitio pertinente.



88821

N O T A

Este registro consta de las siguientes reivindicaciones:

5 1.- Soporte para comprimidos combustibles contra mosquitos y análogos, caracterizado porque está constituido por una pieza cóncava, con la parte superior plana, en la cual va practicada un vaciado, que dá lugar a una lengüeta, unida a la base solo por uno de sus lados menores y que termina en el otro en un pie, destinado a ser clavado en el comprimido combustible, dispuesta la lengüeta formando un ángulo próximo al recto con la pieza base.

10 2.- Soporte para comprimidos combustibles contra mosquitos y análogos.

15 Según se describe y reivindica en esta memoria descriptiva.

Se detalla e ilustra con los planos que a la misma se acompañan.

Y cuya memoria descriptiva consta de 4 hojas, foliadas y escritas a máquina por una sola de sus caras.

Madrid, a 1 SEP. 1961

GUILLERMO ROEB

P. P.

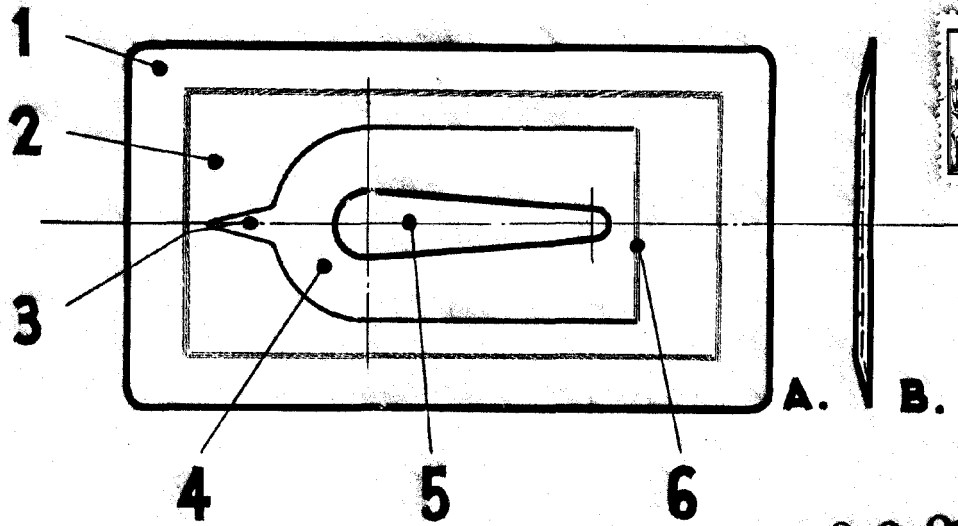


Fig. 1.



888882201
88821

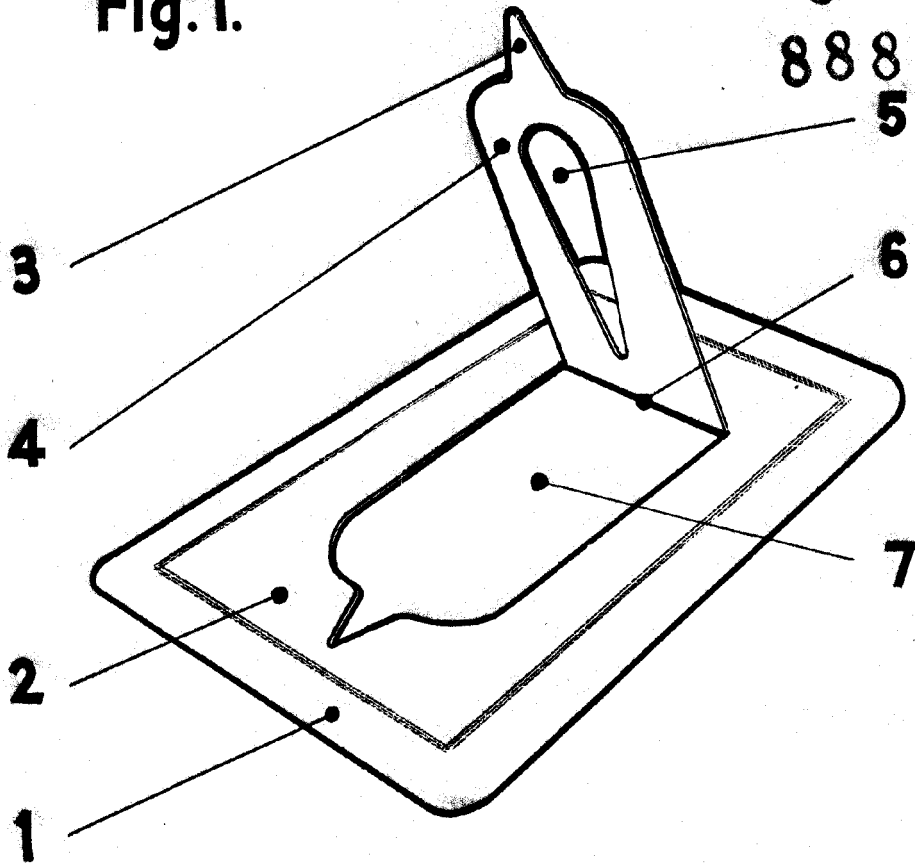


Fig. 2.

ESCALA VARIABLE
GUILLEMO ROEB
 P. P.

79452