

88801

88801

88801



MEMORIA DESCRIPTIVA

que se acompaña a la solicitud de registro de un Modelo de Utilidad por veinte años en España, por "Nuevo dispositivo de anclaje por cuña", a favor de Doña Guadalupe García Casals, de nacionalidad española, domiciliada en la calle Blasco de Garay nº 36, de Barcelona.

Los tacos roscados, existentes actualmente en el mercado, destinados a introducirse en las paredes, actúan oprimiendo por torsión el cuerpo de dicho taco a su cabeza, lo que da lugar al grave inconveniente de que arrastran los detritus de la pared hacia afuera. Además, al ir perdiendo longitud el cuerpo de dicho taco, hace que la presión se efectúe en la parte menos consistente del taladro hecho en la pared, es decir, en su parte más externa, ocasionando, la mayoría de las veces, la rotura o agrandamiento del orificio.

10 Por otra parte, estos tacos no pueden usarse en muros en los que el enlucido de yeso sea de más de dos centímetros, porque el arrastre que hace la torsión de la pieza es superior a la fuerza de cohesión del yeso.

15 Pues bien, todos esos inconvenientes se evitan y se resuelven con el nuevo dispositivo de anclaje por cuña que constituye el objeto del presente Modelo de Utilidad y, ello, por lo siguiente:

20 1º. Por que la presión se efectúa de la mitad del cuerpo del taco al extremo que aloja la cuña, no perdiendo, por tanto, longitud, con lo que se evita el arrastre de los materiales.

2º. Por que los plásticos se comportan mejor trabajando a presión simple que a torsión o cizalladura. Y como quiera que este nuevo dispositivo es de fibra de nylon, es claro que

1 88801



trabaja exclusivamente a presión simple.

3º. Por que al efectuarse la presión en el extremo o-
puesto a la cabeza del dispositivo, aquélla se transmite a la
parte más profunda del taladro, evitando así cualquier rotura o
5 desconchamiento en el muro.

4º. Por que precisamente, por las dos últimas razones
expuestas, este nuevo dispositivo de anclaje, vulgarmente deno-
minado taco, es el único utilizable en tabiques de yeso.

5º.-Por que al estar constituido por tres piezas li-
10 bres e independientes se pueden hacer recambios, evitando al u-
suario la sustitución completa del taco, y

6º. Por último, por que constituyendo una simple cuña
uno de los elementos más importantes del nuevo dispositivo, éste
resulta el más sencillo y eficaz del mercado.

15 Para una mejor comprensión de lo que constituye el ob-
jeto del Modelo de Utilidad que ahora se solicita, se hará su
descripción con referencia a los dibujos de la adjunta hoja de
planos, en los que aparece representado un simple y mero ejemplo
de realización de carácter no limitativo, por lo que todas sus
20 variantes de detalle, forma, dimensiones, proporciones, materia,
etc., en cuanto no modifiquen ~~ni~~ alteren sus cualidades esencia-
les, ni produzcan un resultado industrial nuevo y distinto, de-
ben considerarse incluídas en la protección del registro que se
solicita.

25 En las figuras 1ª, 2ª y 3ª, se representan las tres
piezas de que consta el nuevo dispositivo de anclaje por cuña.

En la figura 4ª, se representa, en sección, dicho dis-
positivo con las tres piezas acopladas entre sí.

30 En la figura 5ª, se representa un corte de dicho dis-
positivo, y

En la figura 6ª, se representa una vista en planta del
mismo por uno de sus extremos, concretamente, por lo que consti-
tuye la cabeza del taco.



En esas figuras se indican:

5 Con el nº 1, el taco propiamente dicho, constituido por una pieza de fibra de nylon o de otro material adecuado que presenta una forma parecida a una T con la cabeza o travesaño horizontal circular destinada a cubrir los posibles desperfectos que pudiera ocasionar la broca al hacer el taladro en el muro o en la pared.

10 Con el nº 2, una hendidura que al efecto presenta el taco en toda su longitud, por la que se introduce y aloja un tornillo.

Con el nº 3, una abertura angular con la que aparece rematada la hendidura longitudinal 2, practicada en el extremo apuesto a la cabeza del taco destinada a que en la misma se aloje una cuña de hierro.

15 Con el nº 4, unas estrías practicadas en las paredes externas del vástago o travesaño vertical del taco, destinados a que las patillas en que se divide dicho vástago al introducirse la cuña se adhieran mejor a la pared.

20 Con el nº 5, un tornillo roscado que atraviesa el taco propiamente a través de la hendidura longitudinal 2.

Con el nº 6, una cuña de hierro, roscada con el mismo paso de rosca del tornillo que se acopla a éste por la abertura angular 3.

25 Hacha la presente descripción, el funcionamiento del nuevo dispositivo de anclaje por cuña es el siguiente:

30 Se hace un taladro en el muro o en la pared y a continuación se introduce el dispositivo ya montado con las tres piezas de que consta, en dicho orificio. Acto seguido y con un destornillador se procede a dar vueltas al tornillo el cual al boscarse sobre la cuña y siendo ésta una pieza libre la obliga a deslizarse por la hendidura longitudinal 2 de la pieza 1 de nylon o de cualquier otro material análogo, dando lugar a que el vástago de esta pieza, concretamente las patillas de éste se va-



yan abriendo por el extremo opuesto a la cabeza circular hasta conseguir una presión suficiente en el desarrollo cilíndrico del taladro.

N O T A

5 Descrito suficientemente el objeto del presente Modelo de Utilidad, sus distintas partes y su funcionamiento, se declara que lo que constituye su esencialidad y para lo que se pide la correspondiente protección es lo que se concreta en las siguientes reivindicaciones:

10 1ª Nuevo dispositivo de anclaje por cuña caracterizado por estar constituido por una pieza hueca rematada en uno de sus extremos por un disco de mayor diámetro que lleva practicado un taladro longitudinal por el que se introduce un tornillo al que se acopla por el otro extremo de la pieza rematada por
15 una abertura angular, una cuña que al enroscarse, obliga a que la pieza se vaya abriendo en dos patillas divergentes.

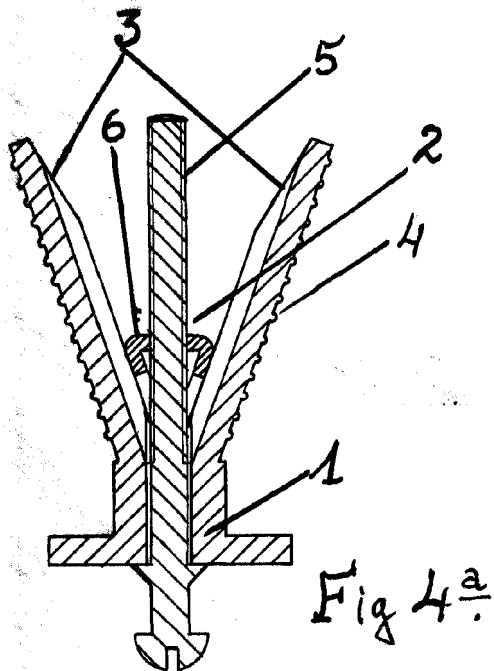
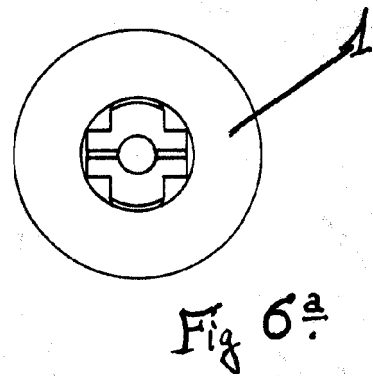
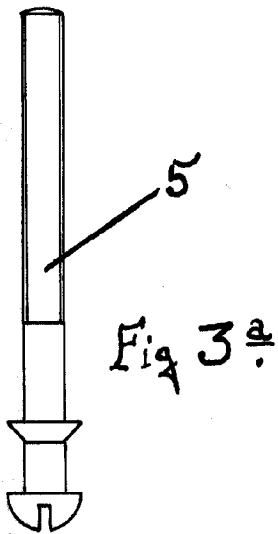
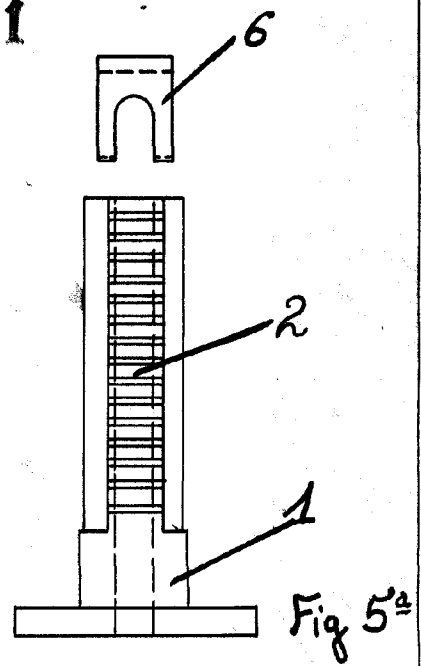
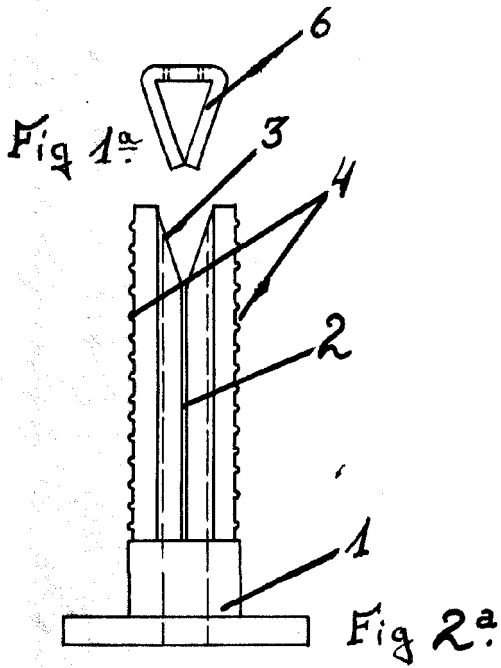
2ª. Nuevo dispositivo de anclaje por cuña.

Todo según se describe y reivindica en la presente Memoria que consta de cuatro hojas foliadas y escritas a máquina por una sola de sus caras y según se representa en la adjunta hoja de planos.

Madrid 31 de agosto de 1.961.

EL AGENTE:
P.P.

88801



Escala Variable

Madrid, 1 de Mayo de 1.761.

EL AGENTE:

[Handwritten signature]